



**FEDERATION INTERNATIONALE
DE L'AUTOMOBILE**

Homologation N°

A-5672

Groupe

Group

A

NON VALABLE EN SUPER PRODUCTION
NOT VALID IN SUPER PRODUCTION

Extension N°

10/03 ER

FICHE D'EXTENSION D'HOMOLOGATION
HOMOLOGATION EXTENSION FORM

- ES** Evolution sportive du type / Sporting evolution of the type
- ET** Evolution normale du type / Normal evolution of the type
- VF** Variante de fourniture / Supply variant
- VO** Variante option / Option variant
- VP** Variante de Production / Production variant
- ER** Erratum / Erratum

Véhicule : Constructeur
Vehicle : Manufacturer

CITROEN

ERRATA SUPER 1600 :
N° 1 à 5

Modèle et type
Model and type

C2 GT

**ONLY VALID IN
SUPER 1600**

Homologation valable à partir du **01 AVR. 2005**
Homologation valid as from

Obligatoire à partir du 01/04/2006 – Compulsory as from 01/04/2006

Page or ext.	Article	Description
Page 2	327 p	- Photos n° 01 et 02 : annulent et remplacent les photos du boîtier papillon de la page 8/28 du dossier <u>06/01 KS</u>
	603 s	- Photos n° 03 et 04 : annulent et remplacent les photos du carter BV et cloche d'embrayage de la page 13/28 du dossier <u>06/01 KS</u> - poids : 35,5 kgs
	603 D	- Photos n° 05 et 06 : annulent et remplacent les photos du différentiel de la page 14/28 du dossier <u>06/01 KS</u>
Page 3	707	- Photos n° 07 et 08 : annulent et remplacent les photos des amortisseurs AV/AR (type 2) de la page 16/28 du dossier <u>06/01 KS</u>
Page 4	803	- Photo n° 09 : annule et remplace la photo de l'étrier de frein avant (type 1) de la page 18/28 du dossier <u>06/01 KS</u>

Fédération Internationale de l'Automobile
Chemin de Blandonnet, 2
CH-1215 GENEVE 15
Tél.: 41 22 544 44 00
Fax Sport: 41 22 544 44 50

Marque
Make **CITROEN**

Modèle
Model **C2 GT**

A-5672

10/03 ER

PHOTO N° **01**

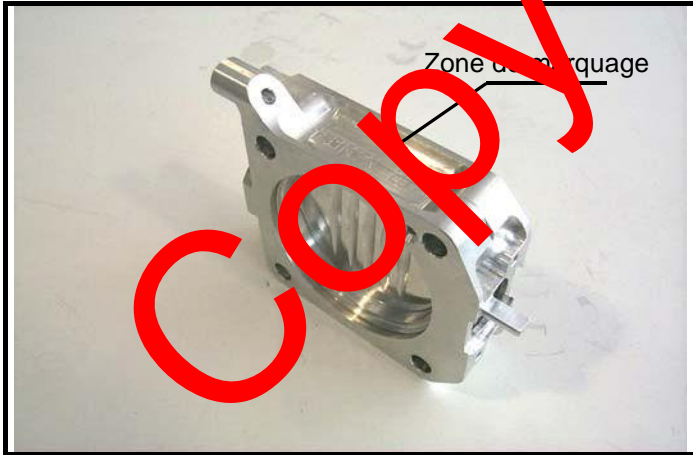


PHOTO N° **02**

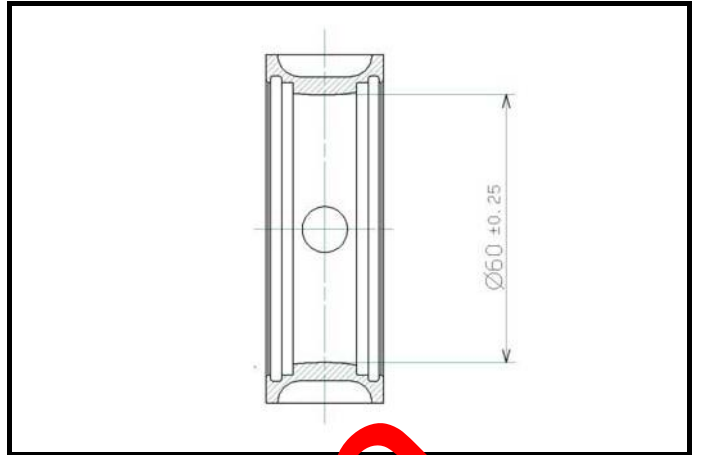


PHOTO N° **03**

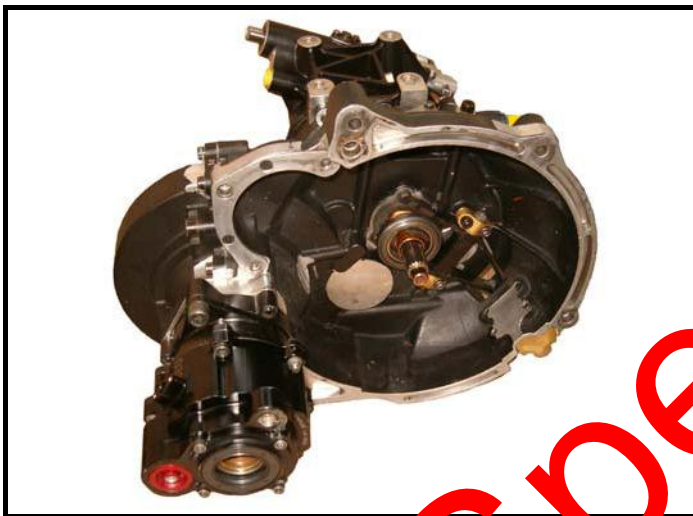


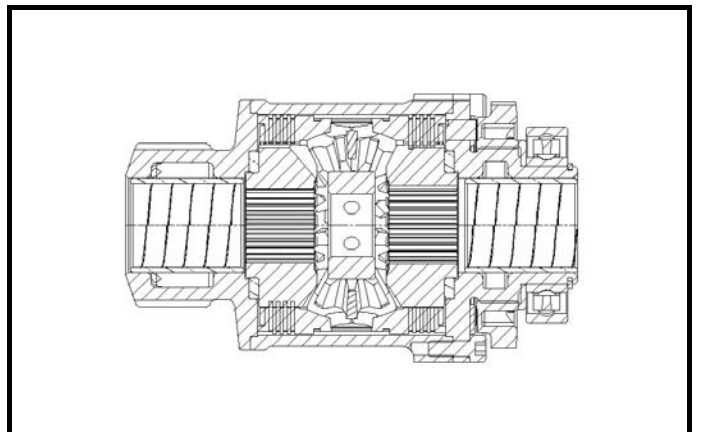
PHOTO N° **04**



PHOTO N° **05**



PHOTO N° **06**



Homologation N°

Marque
Make **CITROEN**

Modèle
Model **C2 GT**

A-5672

Extension N°

10/03 ER

PHOTO N° **07**



PHOTO N° **08**



PHOTO N°

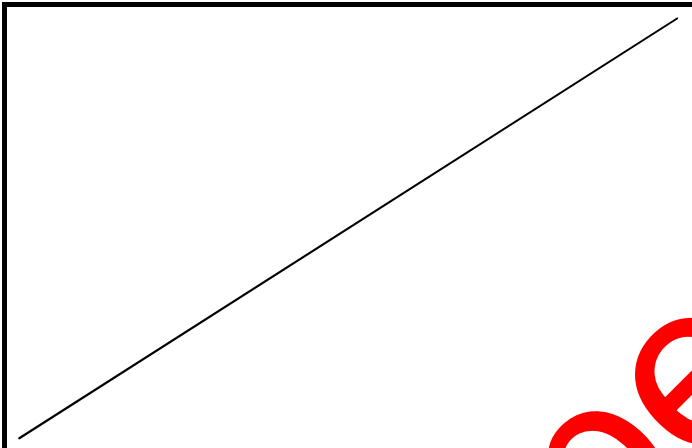


PHOTO N°

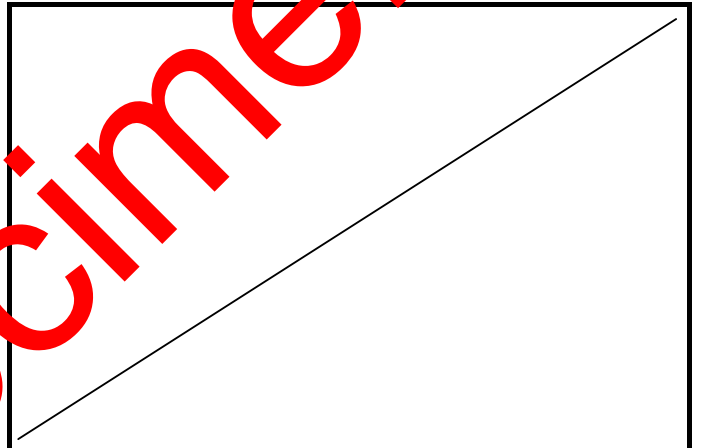


PHOTO N°

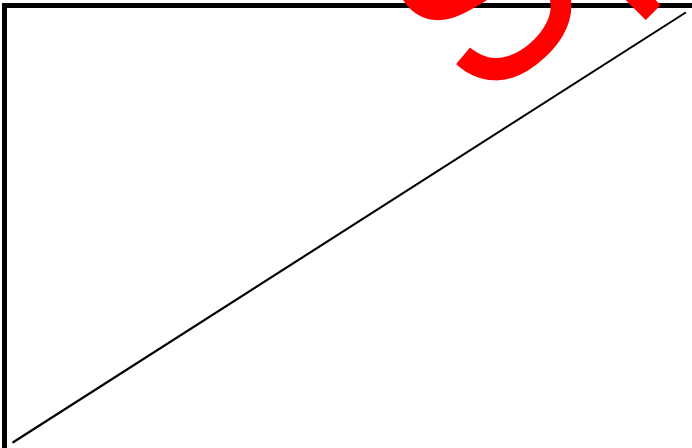
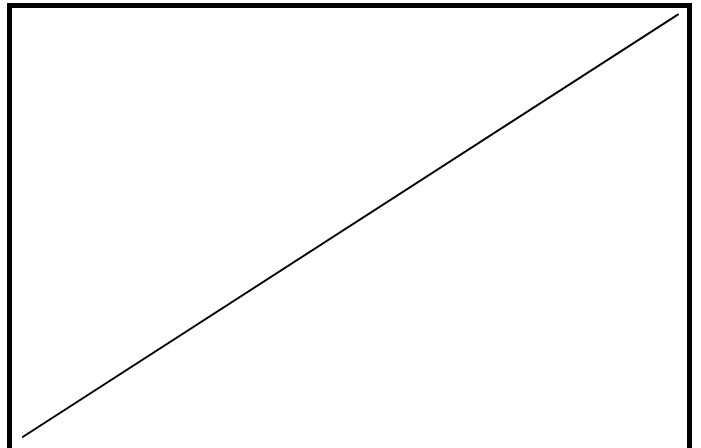


PHOTO N°



Fédération Internationale de l'Automobile
Chemin de Blandonnet, 2
CH-1215 GENEVE 15
Tél.: 41 22 544 44 00
Fax Sport: 41 22 544 44 50

Marque
Make **CITROEN**

Modèle
Model **C2 GT**

A-5672

10/03 ER

FICHE D'HOMOLOGATION VO POUR FREINS A DISQUE (à utiliser avec première page de "Fiche d'Extension d'Homologation")
VO HOMOLOGATION FORM FOR DISC BRAKES (to be used with first page of "Form of Homologation Extension")

	Avant / Front (type 1)	Arrière / Rear
e) Nombre de cylindres par roue Number of cylinders per wheel	<u>4</u>	
e1) Alésage Bore	<u>38,1 – 41,3</u> mm	
g) Freins à disques Disc brake	<u>OUI</u>	
g1) Nombre de plaquettes par roue Number of pads per wheel	<u>2</u>	
g2) Nombre d'étriers par roue Number of calipers per wheel	<u>1</u>	
g3) Matériau des étriers Caliper material	<u>ALLIAGE ALUMINIUM</u>	
g4) Epaisseur du disque neuf Thickness of new disc	/	
g4bis) Epaisseur minimale du disque Minimum thickness of the disc	/	
g5) Diamètre extérieur du disque External diameter of the disc	/	
g6) Diamètre extérieur de frottement des plaquettes External diameter of pads' rubbing surface	/	
g7) Diamètre intérieur de frottement des plaquettes Internal diameter of pads' rubbing surface	/	
g9) Disques ventilés Ventilated discs	/	
g10) Poids minimum du disque complet neuf (avec bol) Minimum weight of the complete new disc (including bell)	/	
g10 bis) Poids minimum du disque complet dans les conditions de l'article g4 bis (avec bol) Minimum weight of the complete disc (including bell) under conditions of article g4bis	/	
g9) Disques ventilés Ventilated discs	<input type="checkbox"/> oui yes <input type="checkbox"/> non no	<input type="checkbox"/> oui yes <input type="checkbox"/> non no

Marque
Make **CITROEN**

Modèle
Model **C2 GT**

A-5672

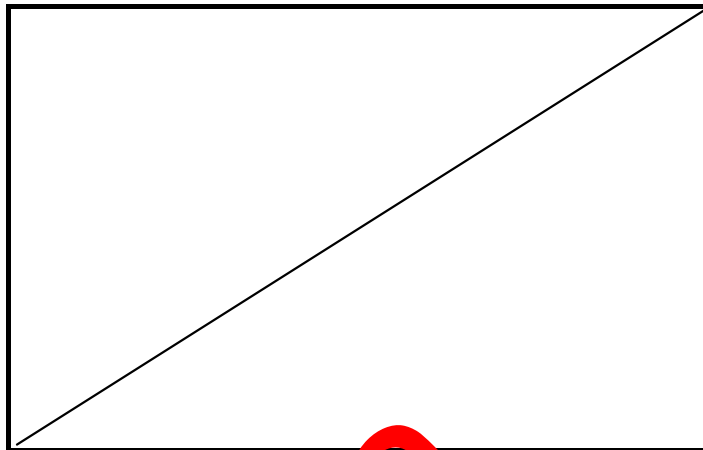
Extension N°

10/03 ER

PHOTO N° **09**



PHOTO N°



Specimen

Marque
Make **CITROEN**

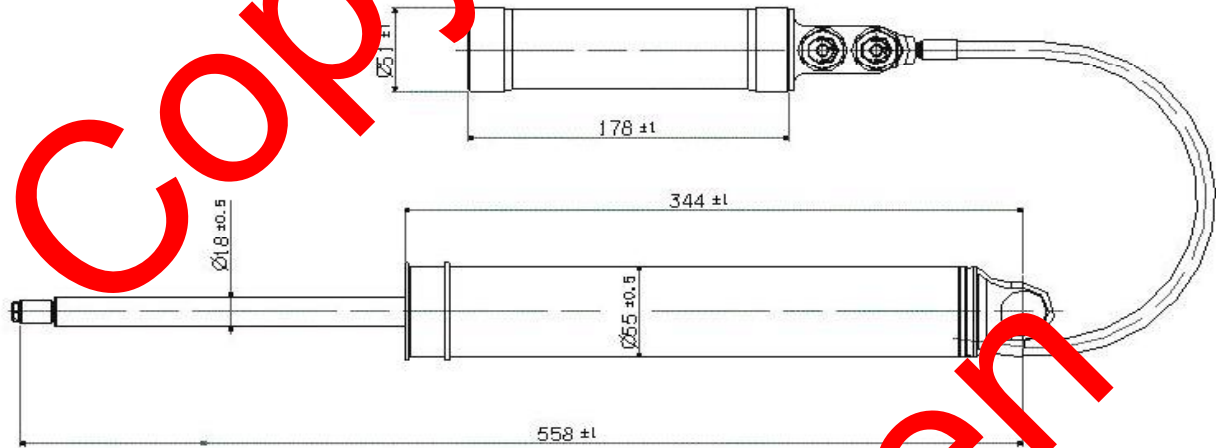
Modèle
Model **C2 GT**

A-5672

10/03 ER

INFORMATIONS COMPLEMENTAIRES / COMPLEMENTARY INFORMATION

Amortisseur AV (type 2)



Amortisseur AR (type 2)

