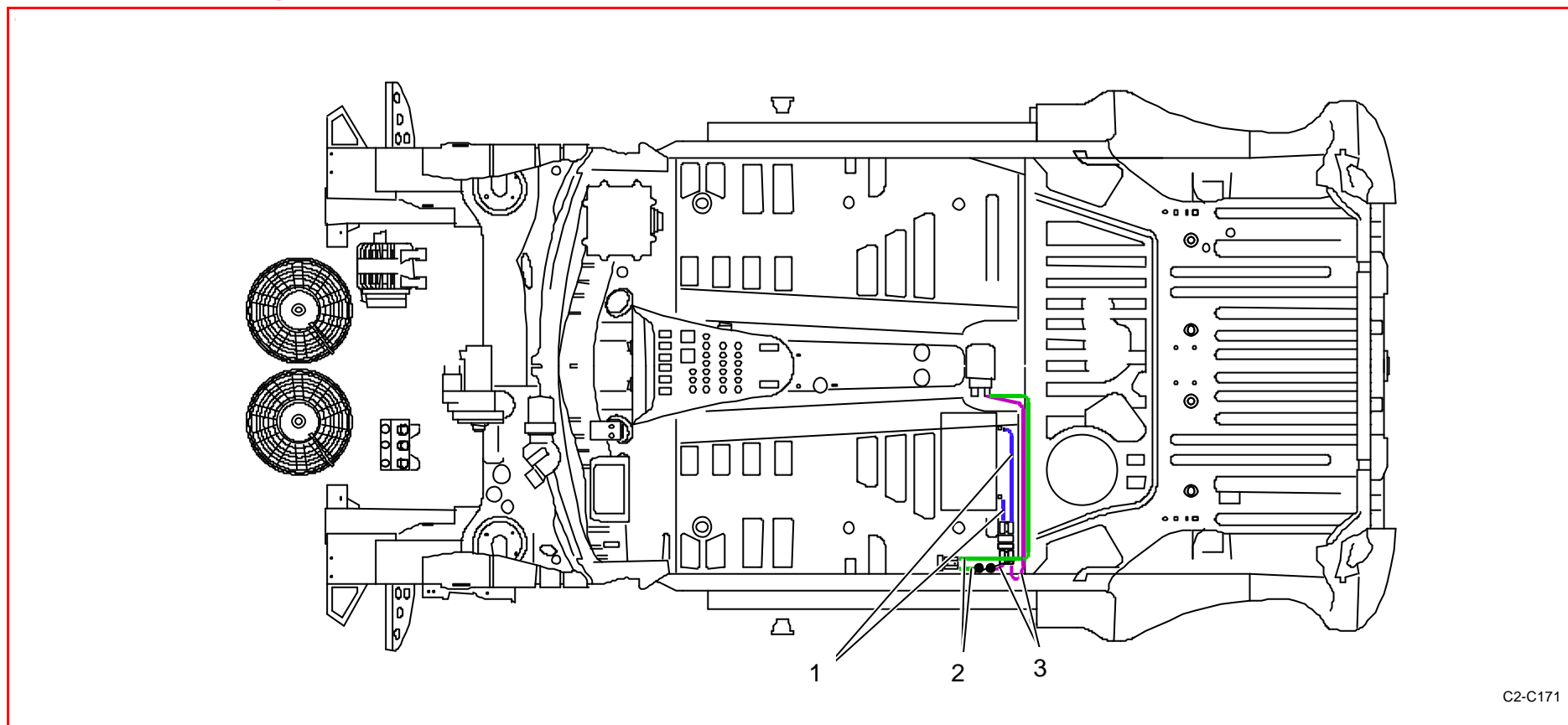
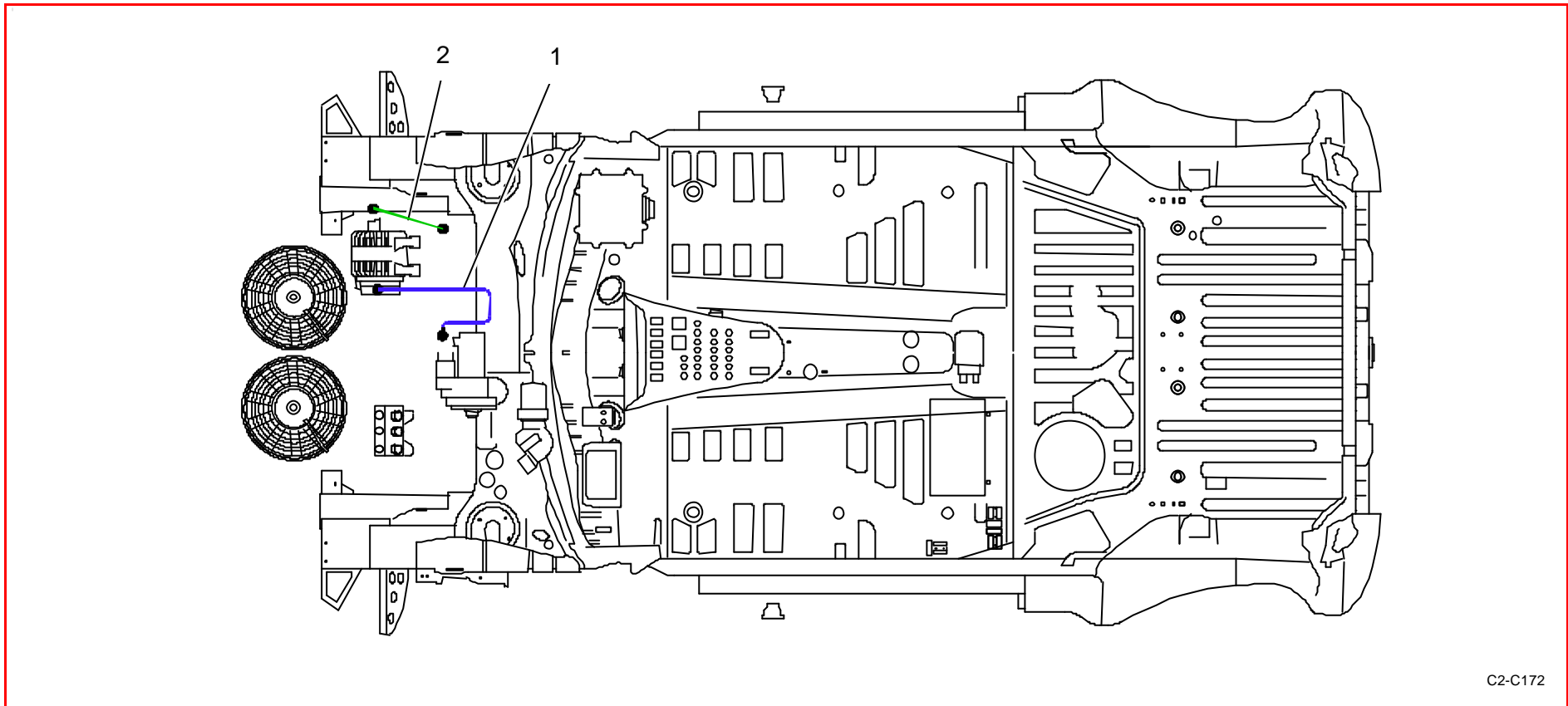


Faisceaux / Wiring looms


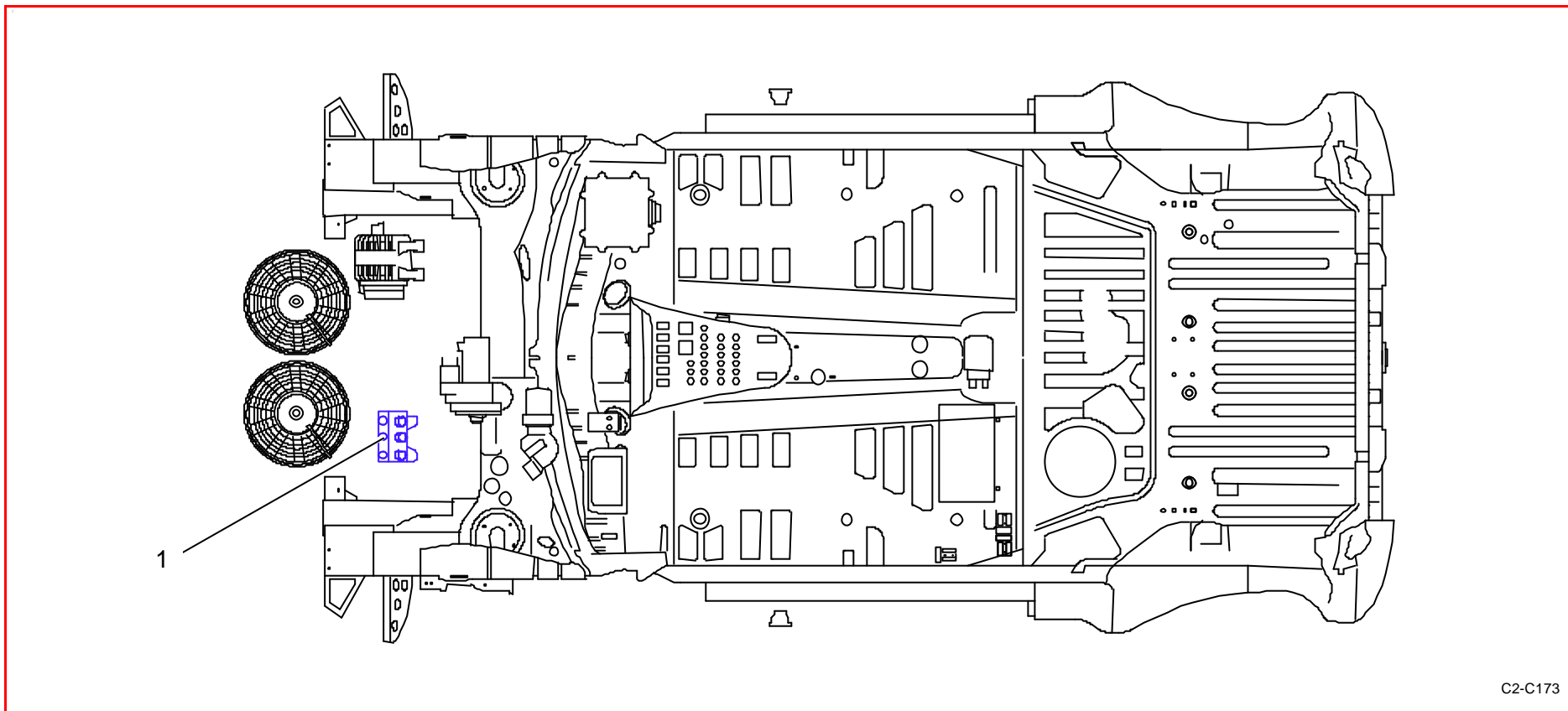
C2-C171

| Rep | Référence | Désignation | Qté | Rep | Référence | Désignation | Qté |
|-----|------------|-------------------------------|-----|-----|-----------|-------------|-----|
| 1 | 3Z9A48261A | Faisceau batterie | 1 | | | | |
| 2 | 3Z9A48262A | Faisceau batterie / c-circuit | 1 | | | | |
| 3 | 3Z9A48263A | Faisceau batterie / alim parc | 1 | | | | |
| | | | | | | | |
| | | | | | | | |
| | | | | | | | |



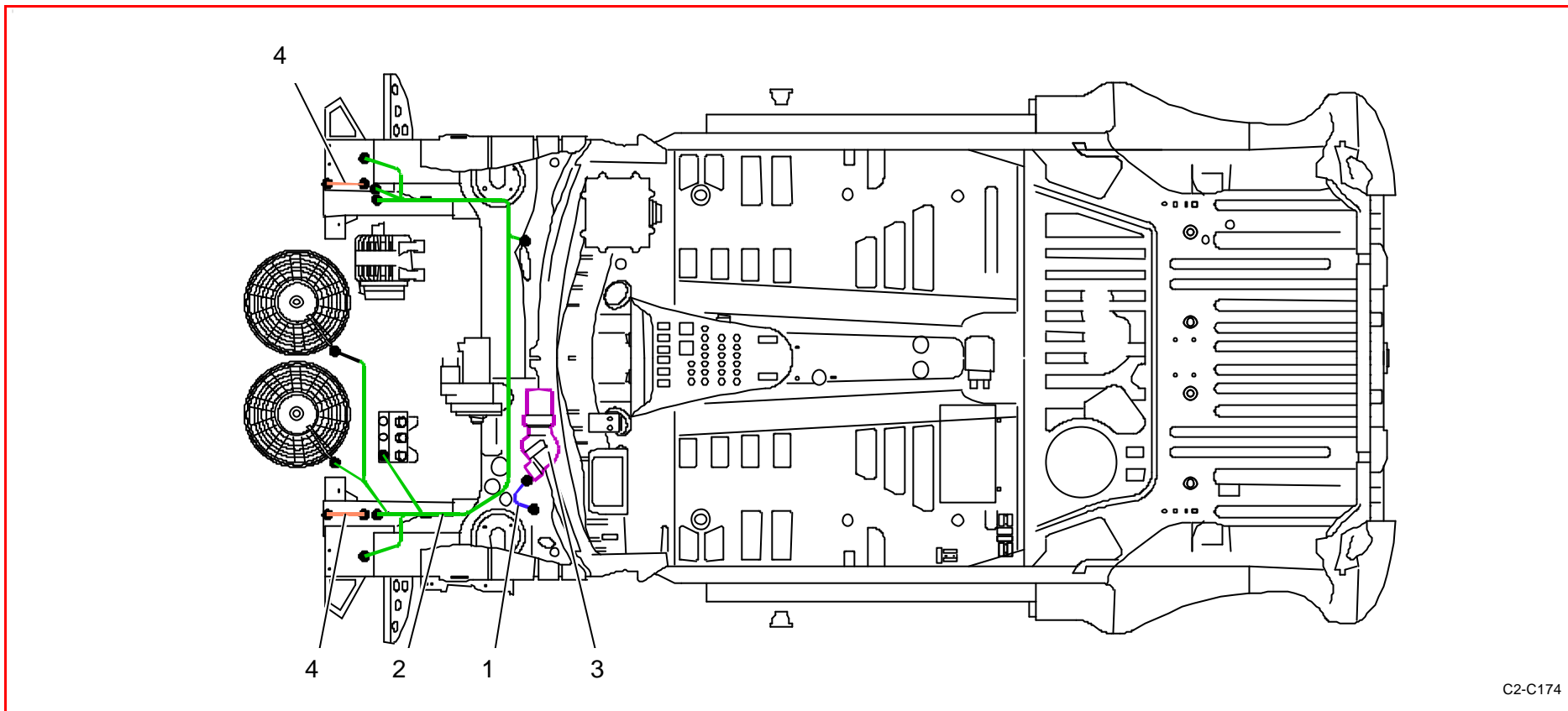
C2-C172

| Rep | Référence | Désignation | Qté | Rep | Référence | Désignation | Qté |
|-----|------------|-----------------------------|-----|-----|-----------|-------------|-----|
| 1 | 3Z9J48259A | Cable demarreur/alternateur | 1 | | | | |
| 2 | 3Z9J48260A | Cable chassis/moteur | 1 | | | | |
| | 3Z9J48240G | Faisceau moteur | 1 | | | | |
| | | | | | | | |
| | | | | | | | |
| | | | | | | | |



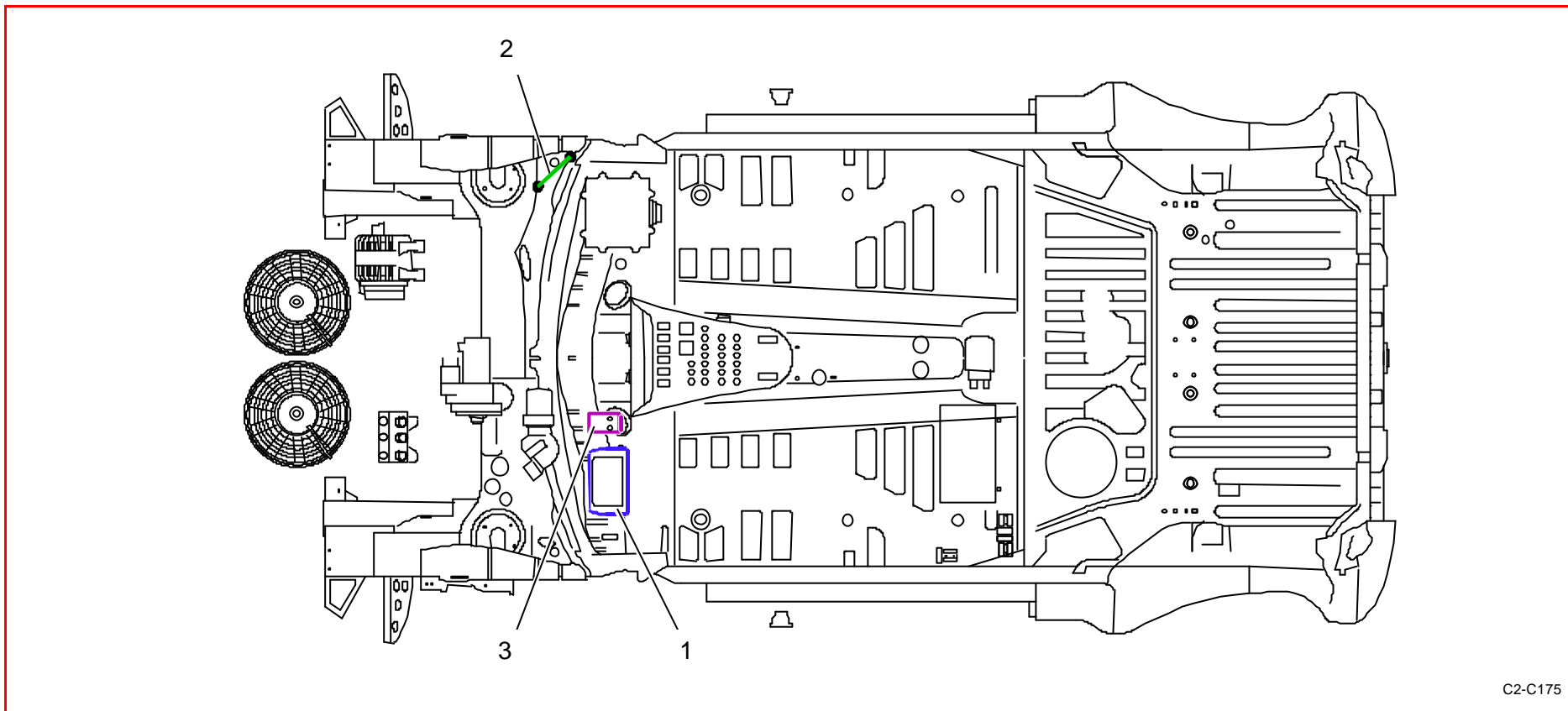
C2-C173

| Rep | Référence | Désignation | Qté | Rep | Référence | Désignation | Qté |
|-----|------------|-------------|-----|-----|-----------|-------------|-----|
| 1 | 3Z9K48249A | Faisceau BV | 1 | | | | |
| | | | | | | | |
| | | | | | | | |
| | | | | | | | |
| | | | | | | | |

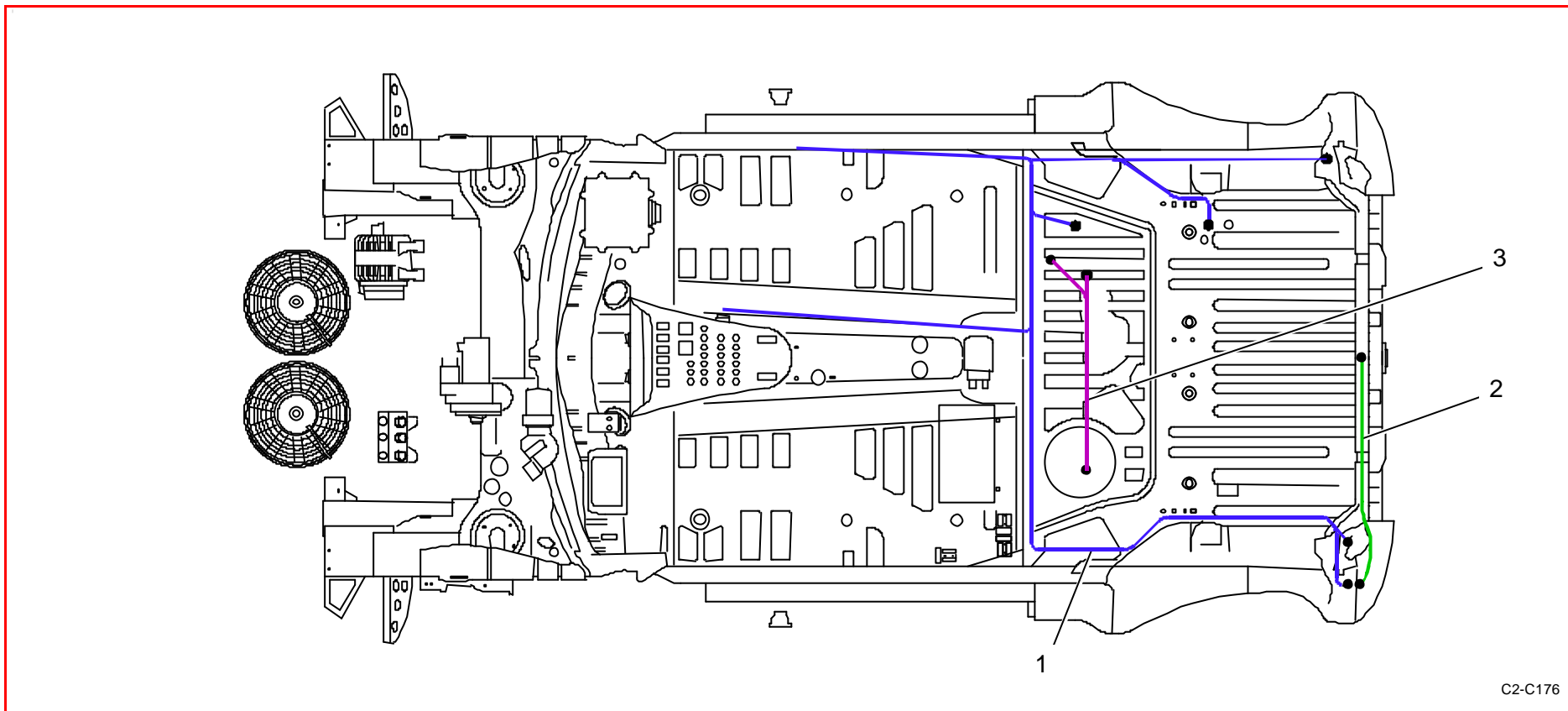


C2-C174

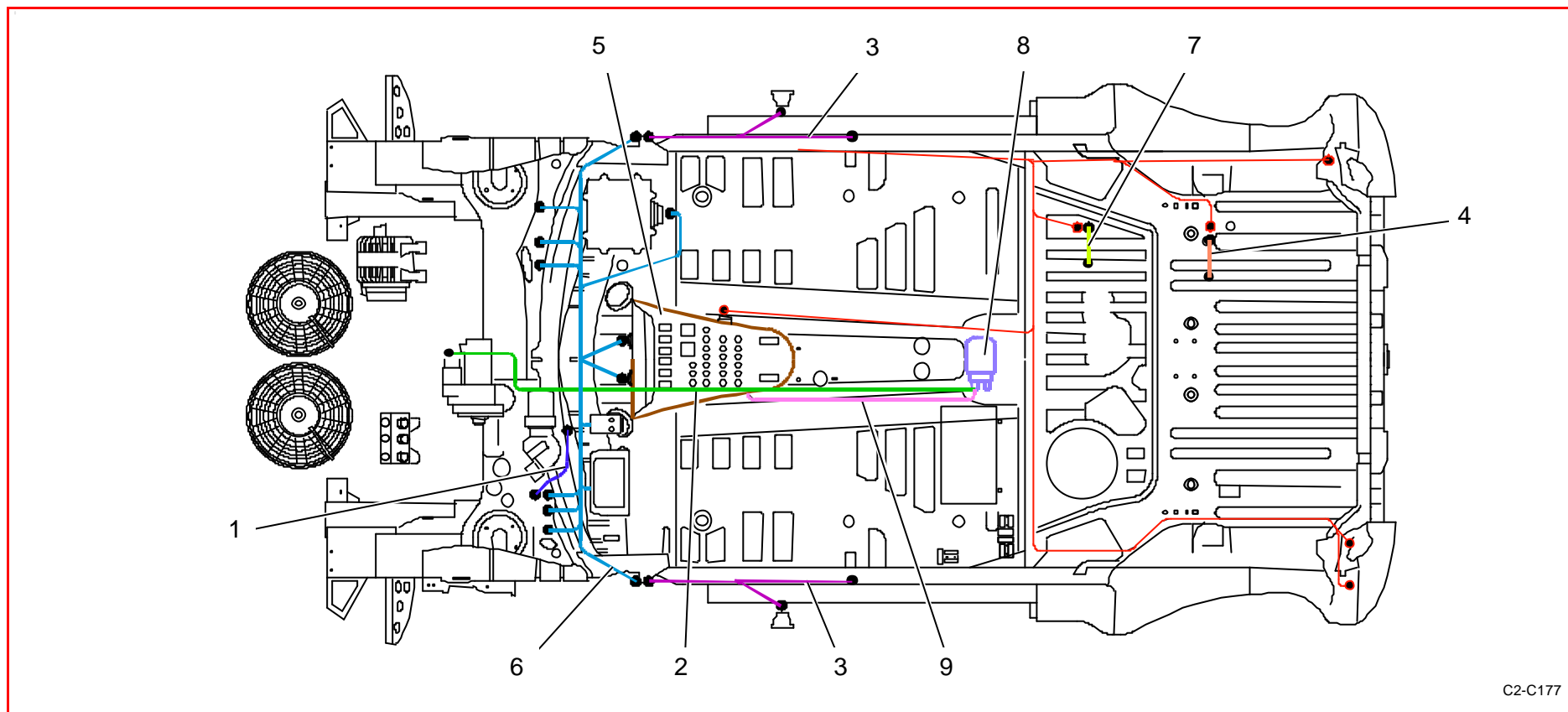
| Rep | Référence | Désignation | Qté | Rep | Référence | Désignation | Qté |
|-----|------------|-----------------------|-----|-----|-----------|-------------|-----|
| 1 | 3Z9L48255A | Faisceau EG | 1 | | | | |
| 2 | 3Z9L48241D | Faisceau servitude AV | 1 | | | | |
| 3 | 3Z9L48277A | Moteur essuie glaces | 1 | | | | |
| 4 | 3Z9M48245A | Faisceau A.B. AV | 1 | | | | |
| | | | | | | | |
| | | | | | | | |



| Rep | Référence | Désignation | Qté | Rep | Référence | Désignation | Qté |
|-----|------------|------------------------|-----|-----|-----------|-------------|-----|
| 1 | 3Z9N48279A | Afficheur XAP | 1 | | | | |
| 2 | 3Z9N48275A | Cable masse pare brise | 1 | | | | |
| 3 | 3Z9N49082A | Afficheur déporté | 1 | | | | |
| | BCSP625361 | Commodo éclairage | 1 | | | | |
| | BCSP6239G6 | Commodo lave vitre | 1 | | | | |
| | | | | | | | |
| | | | | | | | |



| Rep | Référence | Désignation | Qté | Rep | Référence | Désignation | Qté |
|-----|------------|-----------------------|-----|-----|-----------|-------------|-----|
| 1 | 3Z9P48242B | Faisceau servitude AR | 1 | | | | |
| 2 | 3Z9P48252A | Faisceau hayon AR | 1 | | | | |
| 3 | 3Z9P47449B | Faisceau réservoir | 1 | | | | |
| | | | | | | | |
| | | | | | | | |
| | | | | | | | |



C2-C177

| Rep | Référence | Désignation | Qté | Rep | Référence | Désignation | Qté |
|-----|------------|---------------------------------|-----|-----|------------|----------------------------|-----|
| 1 | 3Z9S48257A | Faisceau console/c-circuit | 1 | 9 | 3Z9S49085A | Cable excitation relais CC | 1 |
| 2 | 3Z9S48258A | Faisceau c-circuit/demarreur | 1 | " | 3Z9S44530B | Relais coupe circuit | 1 |
| 3 | 3Z9S48251B | Faisceau vitres élect | 2 | | | | |
| 4 | 3Z9S48247B | Faisceau pompe HP | 1 | | | | |
| 5 | 3Z9S48276C | Faisceau console centrale | 1 | | | | |
| 6 | 3Z9S48243B | Faisceau habitacle | 1 | | | | |
| 7 | 3Z9S48246A | Prolongateur faisceau réservoir | 1 | | | | |
| 8 | 3Z9S48256B | Faisceau c-circuit extérieur | 1 | | | | |