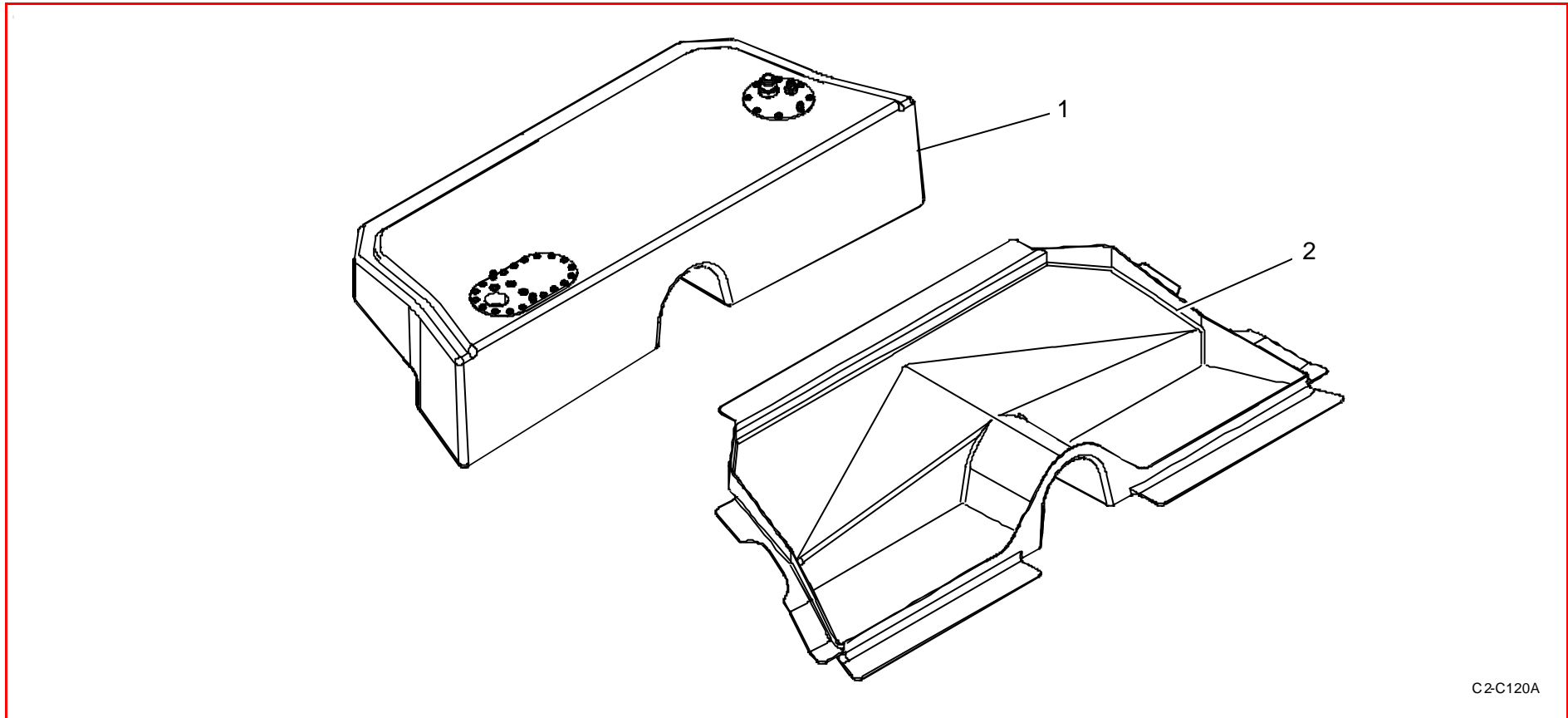
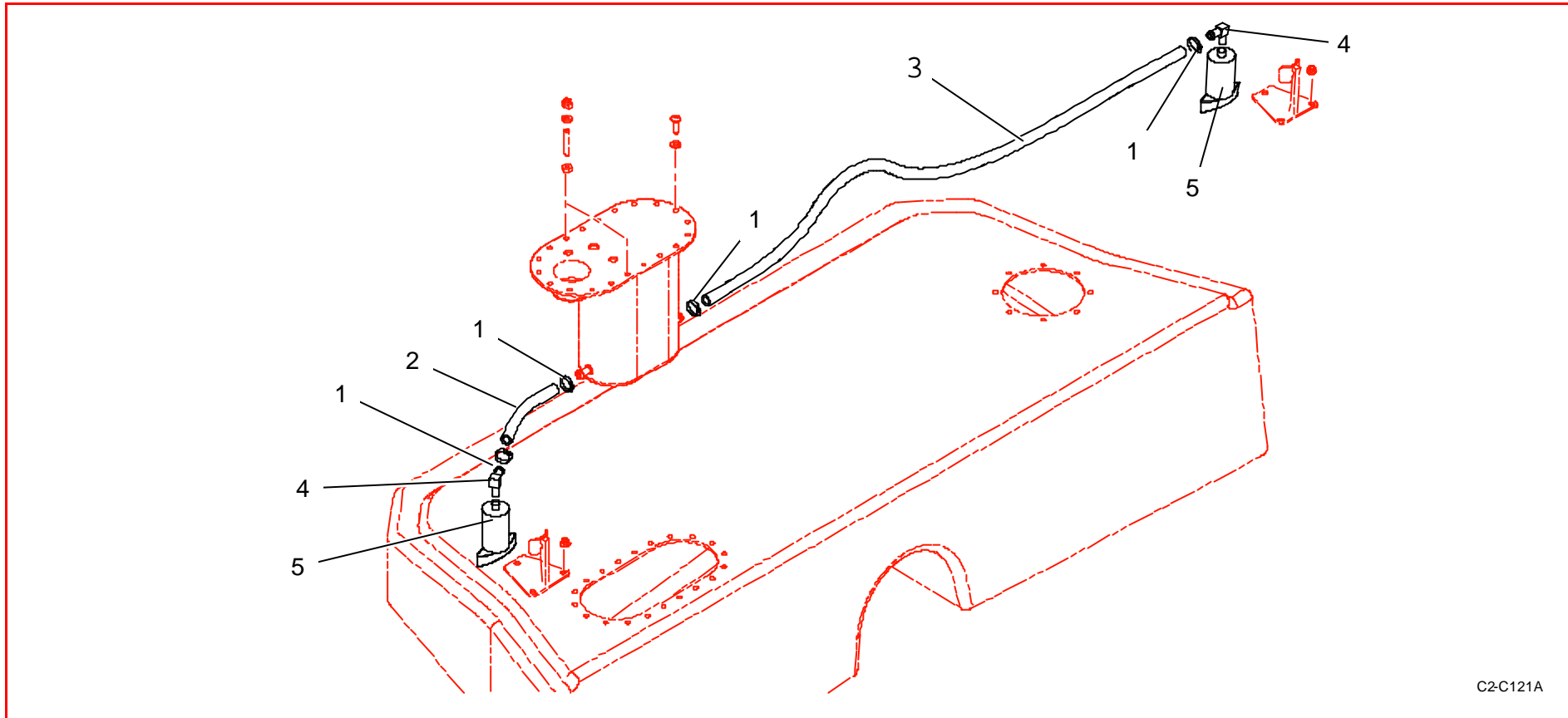


Réservoir essence / Tank

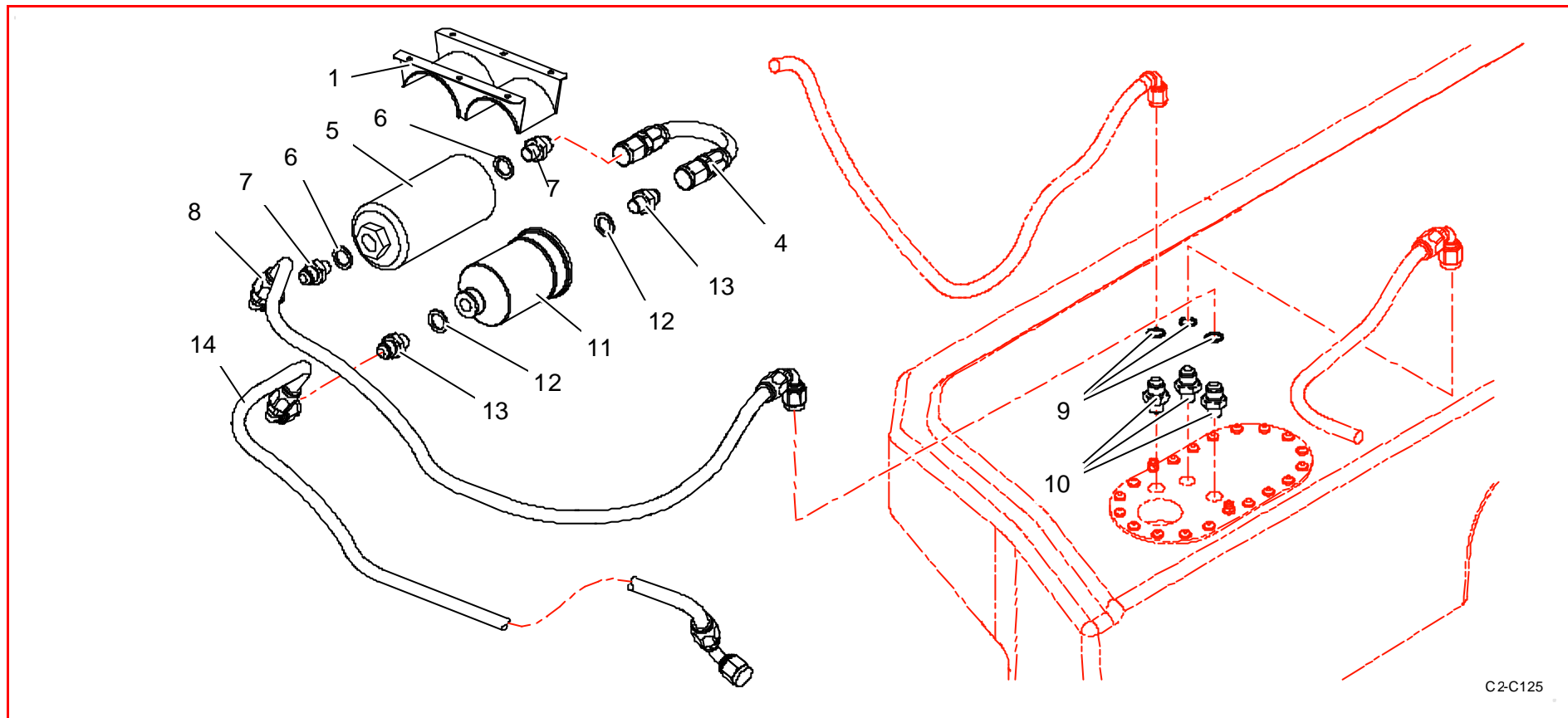


Rep	Référence	Désignation	Qté	Rep	Référence	Désignation	Qté
1	3T4A60018B	Reservoir souple	1				
2	3T4A60019A	Coffre reservoir souple	1				

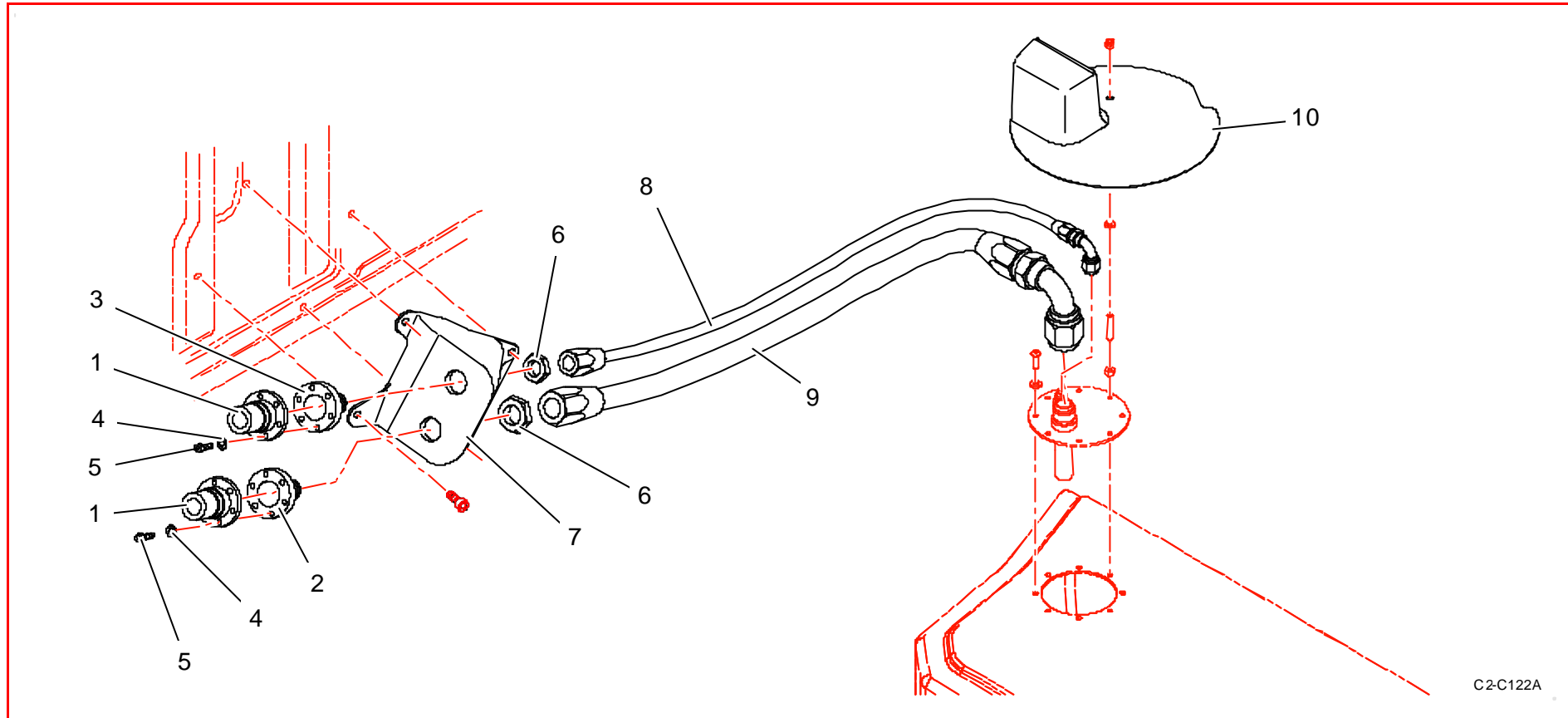


C2C121A

Rep	Référence	Désignation	Qté	Rep	Référence	Désignation	Qté
1	PS91628A10	Collier inox 9x14	4				
2	3T4A60310A	Tuyau ppe G/bte tampon réservoir	1				
3	3T4A60309A	Tuyau ppe D/bte tampon reservoir	1				
4	PS73507A10	Embout 90° alu	2				
5	BCSP145081	Pompe de gavage	2				

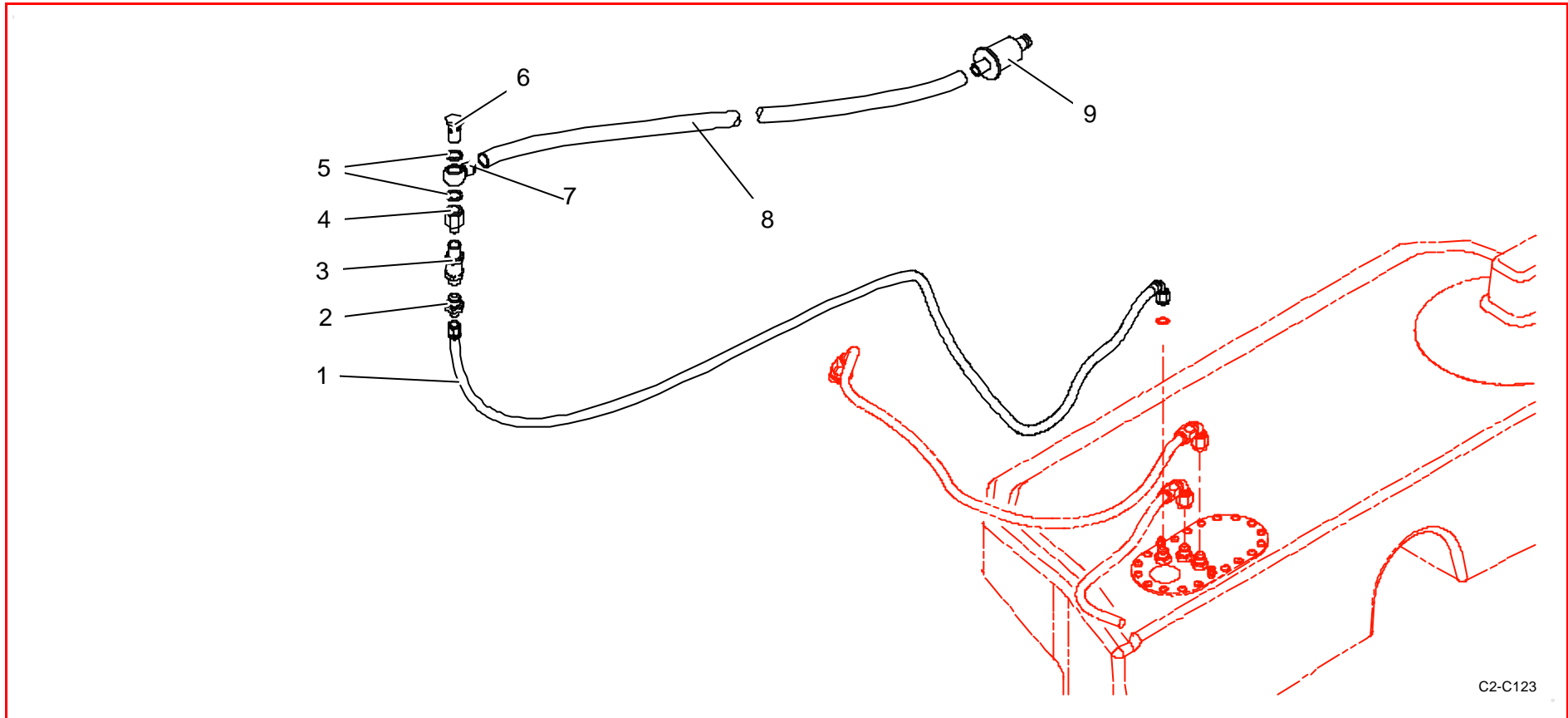


Rep	Référence	Désignation	Qté	Rep	Référence	Désignation	Qté
1	3T4B60237A	Support ppe/filtre essence	1	9	PS81518A10	Joint cuivre 16.2x21x2.5	3
2	PS73839A10	RACCORD M/M DASH 6 ALU	2	10	PS77721A10	Adaptateur Dash6 M16x1.5	3
3	PS81553A10	JOINT METAL 12.2 D15.2 E1 CUIVRE	2	11	3T4A11924A	Filtre essence	1
4	3T4B60312A	Tuyau ppe HP/filtre	1	12	PS81572A10	JOINT METAL 14.2 D20 E1 CUIVRE	2
5	PS02508A10	Pompe HP essence	1	13	PS73845A10	Raccord Dash6 M14	2
6	CS410048ST	RACCORD M/M DASH6 ALU	1	14	3T4B60313B	Tuyau filtre essence/derivation	1
7	PS81565A10	JOINT METAL 18 D24 E1.5 CUIVRE	1				
8	3T4B60311A	Tuyau bte tampon/pe HP	1				



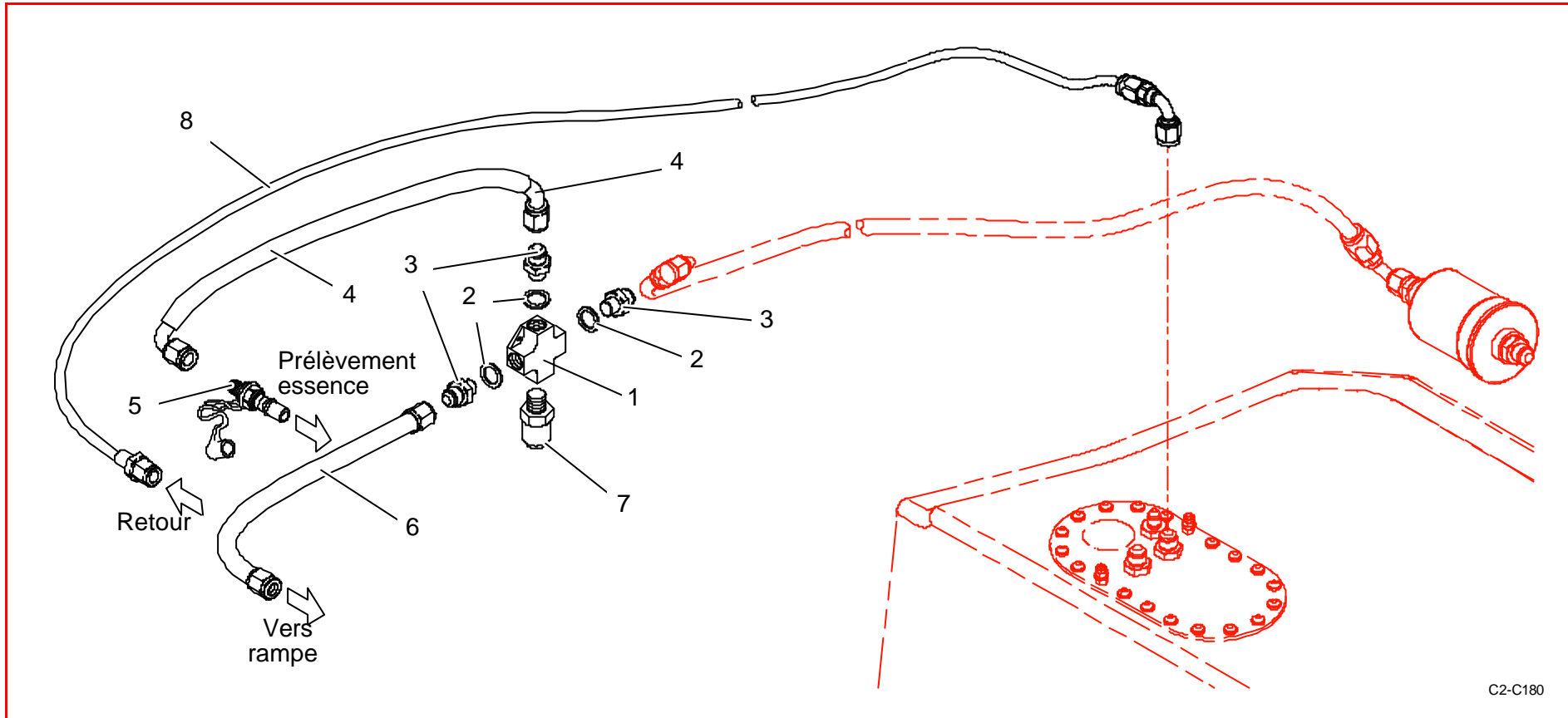
C2-C122A

Rep	Référence	Désignation	Qté	Rep	Référence	Désignation	Qté
1	3T4A27115A	About étanchéité Réservoir add	2	9	3T4A60307A	Tuyau remplissage réservoir	1
2	3T4A44230A	Adaptateur de remplissage essence	1	10	3T4A60427A	Trappe de réservoir	1
3	3T4A44231A	Adaptateur dégazage reservoir essence	1				
4	PS86536A10	RONDELLE ONDULEE 4 TYPE B	12				
5	PS82005A10	VIS CHC M4X070 L12 CL12.9	12				
6	CS230007ST	ECROU H DASH 12	2				
7	3T4A60318A	Support raccord remp reservoir	1				
8	3T4A60308A	Tuyau dégazage réservoir	1				



C2-C123

Rep	Référence	Désignation	Qté	Rep	Référence	Désignation	Qté
1	3T4A60317A	Tuyau mise air libre réservoir	1	9	PS02504A10	Filtre mise air libre	1
2	0A2342455A	Raccord Dash4 M16x150	1				
3	3T4A43882A	Clapet anti-retournement FIA	1				
4	3T4A43881B	Raccord sortie clapet FIA	1				
5	PS81500A10	JOINT METAL 10.2 D13 E1 CUIVRE	2				
6	CS410014ST	RACCORD VIS BANJO 1/8 GAZ ALU	1				
7	PS97544A10	Raccord LCK -1/8-PK6 ALU ACIER	1				
8	TECAL1M60	Tecalan D 6x8 Lg 1m 60	1				



C2-C180

Rep	Référence	Désignation	Qté	Rep	Référence	Désignation	Qté
1	3T4B60282B	Bloc implantation capteurs	1	8	3T4B60316A	Tuyau retour essence	1
2	PS81518A10	Joint cuivre 16.2x21x2.5	3				
3	PS77721A10	Adaptateur Dash6 M16x1.5	3				
4	3T4B60315B	Tuyau de prelevement essence	1				
5	1C2342417A	Coupleur male dash 6	1				
6	3T4B60314B	Tuyau dérivation rampe essence	1				
7	3Z9K48270A	Capteur P essence	1				