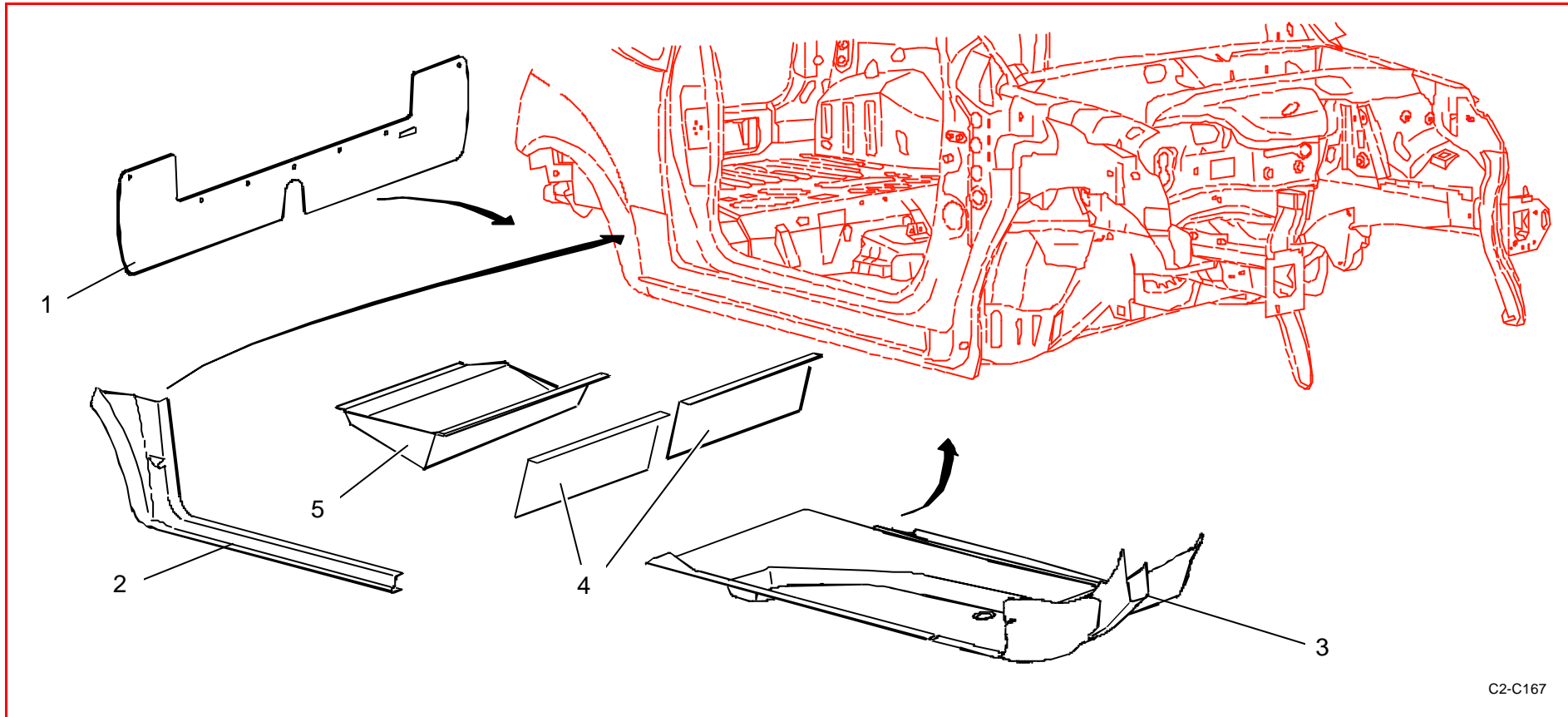
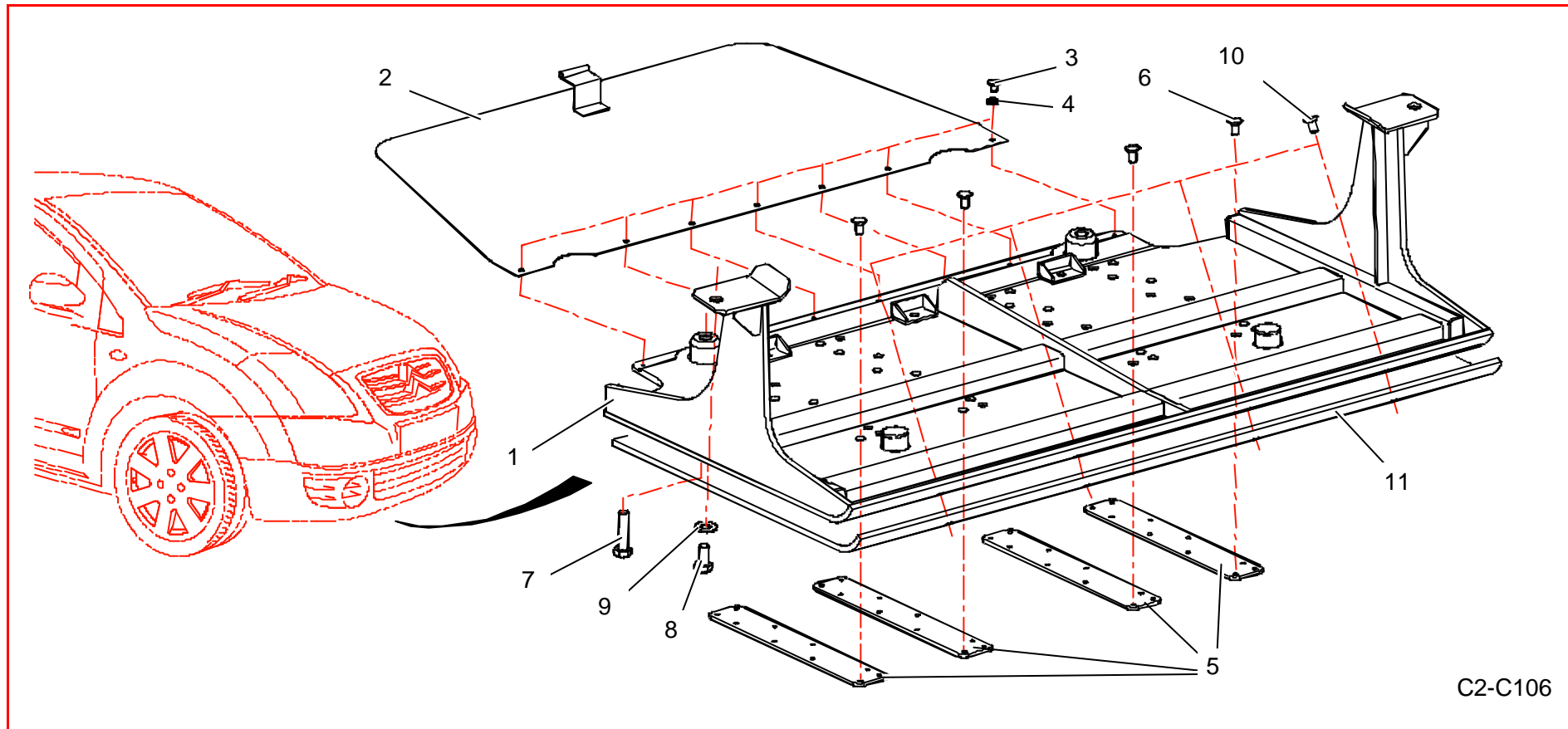


**Protections de caisse / Body streamlinings**


C2-C167

Rep	Référence	Désignation	Qté	Rep	Référence	Désignation	Qté
1	3R6C60437A	Protection de bouclier AR	1				
2	3R6C60270A	Protection bas caisse G	1				
"	3R6C60271A	Protection bas caisse D	1				
3	3R6C60272A	Protection sous plancher G	1				
"	3R6C60273A	Protection sous plancher D	1				
4	3R6C60436A	Bavette de protection réservoir	2				
5	3R6C60243A	Protection pompe essence	1				



C2-C106

Rep	Référence	Désignation	Qté	Rep	Référence	Désignation	Qté
1	3R6A60212E	Ski AV Alu	1	8	CS550021ST	VIS H TETE BASSE M12X175 L25	2
2	3R6A60389A	Protection sous berceau	1	9	CS440029ST	RONDELLE PLATE 12 D27 E2	2
3	CS540037ST	VIS FHC M5X080 L8	7	10	PS85567A10	VIS FHC 90° M6X100 L12 CL12.9	4
4	CS440030ST	RONDELLE PLATE 5 D10 E0.8	7	11	3R6A60386A	Sabot protection terre Ski AV	1
5	3R6A60221A	Patin frottement ski AV	4				
6	PS85567A10	VIS FHC 90° M6X100 L12 CL12.9	40				
7	CS550020ST	VIS H TETE BASSE M12X175 L50	2				