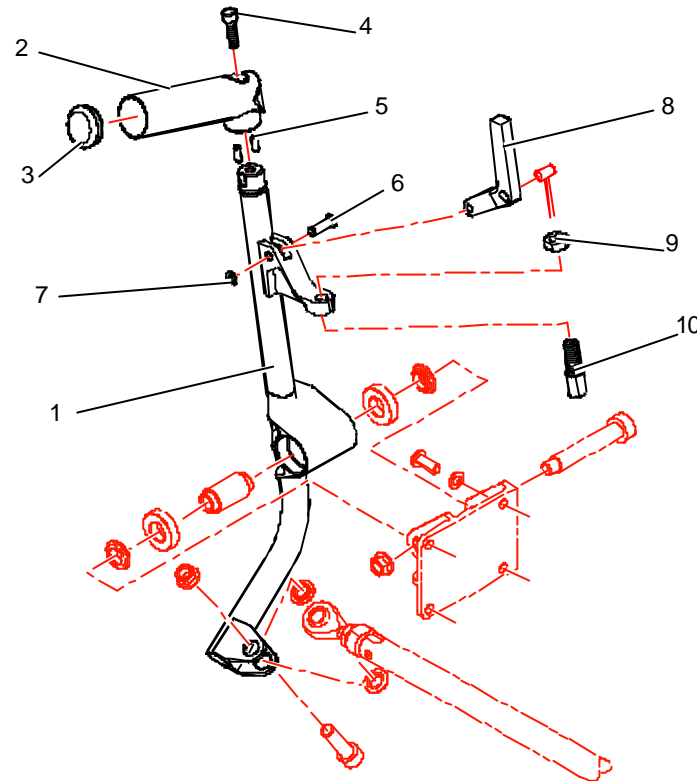
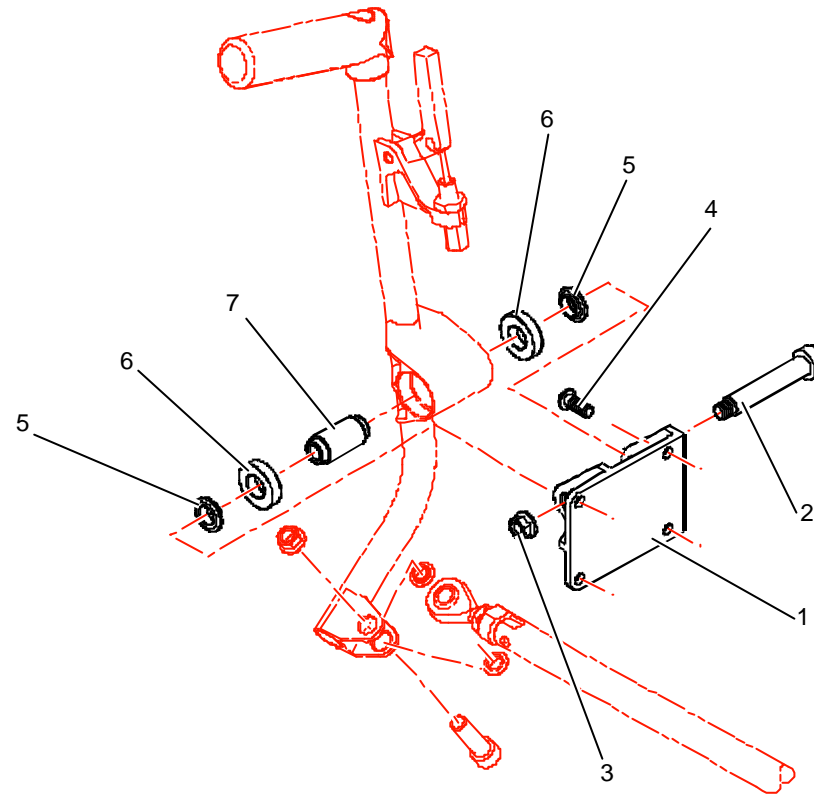


Commande BV / Gear lever


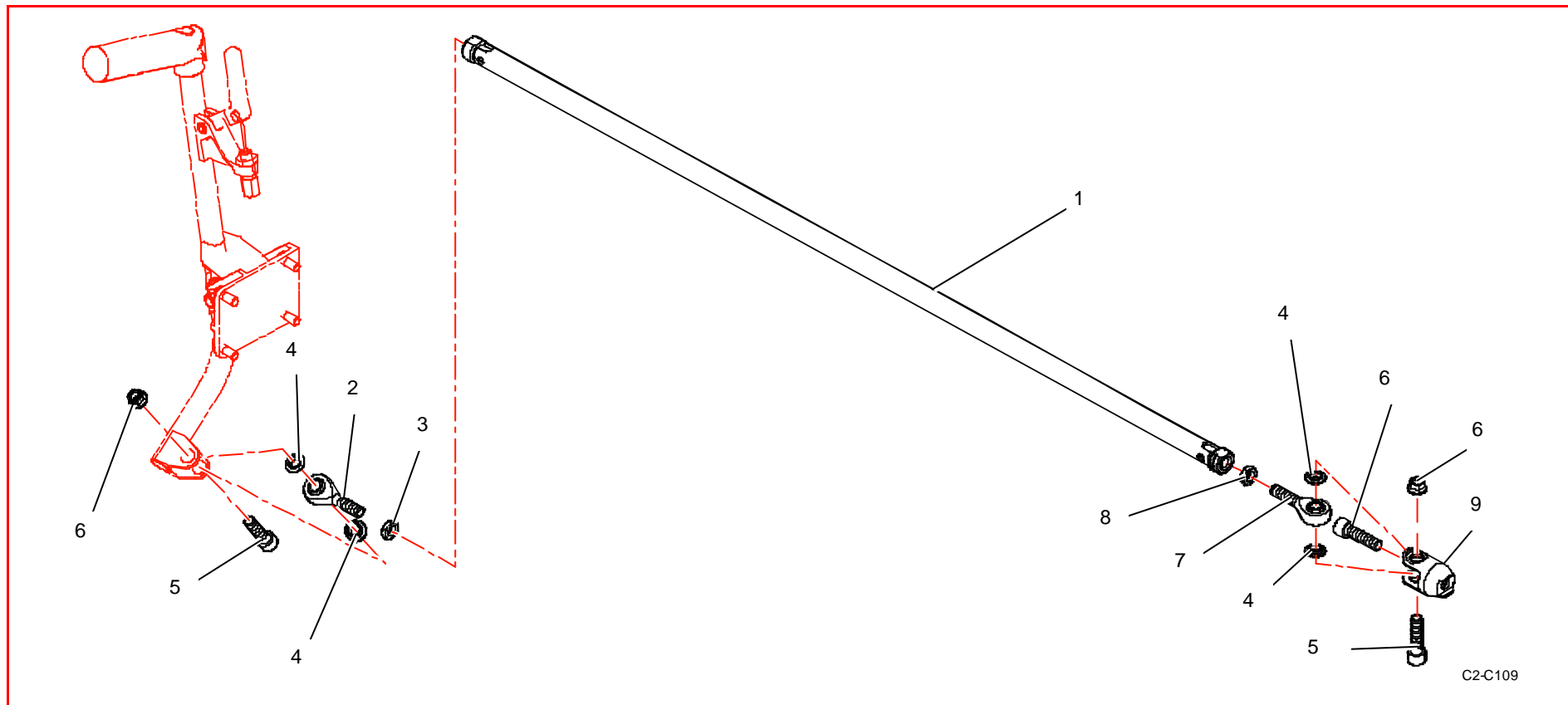
C2-C107

Rep	Référence	Désignation	Qté	Rep	Référence	Désignation	Qté
1	1G2160330A	Levier cde BV	1	9	CS230021ST	ECROU HM M8X125	1
2	1G2160381A	Pommeau levier cde BV	1	10	1G2241491A	Embout régl cable MAR BV	1
3	1G2141595A	Bouchon levier	1				
4	PS82765A10	VIS CHC M5X080 L18 CL12.9	1				
5	PS78009A10	Goupille cylindrique D4 L10	2				
6	1G2221652C	Axe levier cde MAR BV	1				
7	PS72511A10	ANNEAU ARRET RE 5	1				
8	1G2222987A	Levier cde MAR BV	1				



C2-C108

Rep	Référence	Désignation	Qté	Rep	Référence	Désignation	Qté
1	1G2160332A	Chape articulation cde BV	1				
2	CS590007ST	VIS CHC UPS M8X125 I10 L50	1				
3	PS74013A10	ECROU H SIMLOC M8X125	1				
4	PS85620A10	VIS BHC M6X100 L20 CL12.9	4				
5	1G2160335A	Bague levier cde BV A6 Sup	2				
6	PS89648A10	ROULEMENT BILLES ETANCHE 24	2				
7	1G2160181B	Entretoise levier cde BV	1				



Rep	Référence	Désignation	Qté	Rep	Référence	Désignation	Qté
1	1G2260264B	Barre cde BV	1	8	PS74064A10	ECROU Hm M8X125 PAS A GAUCHE	1
2	PS88654A10	ROTULE SME8 pas à D	1	9	1G2245761B	Chape cde BV sortie BV	1
3	CS230021ST	ECROU HM M8X125	1				
4	1G2241489A	Entretoise rotule cde BV	4				
5	1G2241788A	Vis CHC M8x30	3				
6	PS74013A10	ECROU H SIMLOC M8X125	2				
7	PS88653A10	ROTULE SMLE8 pas à G	1				