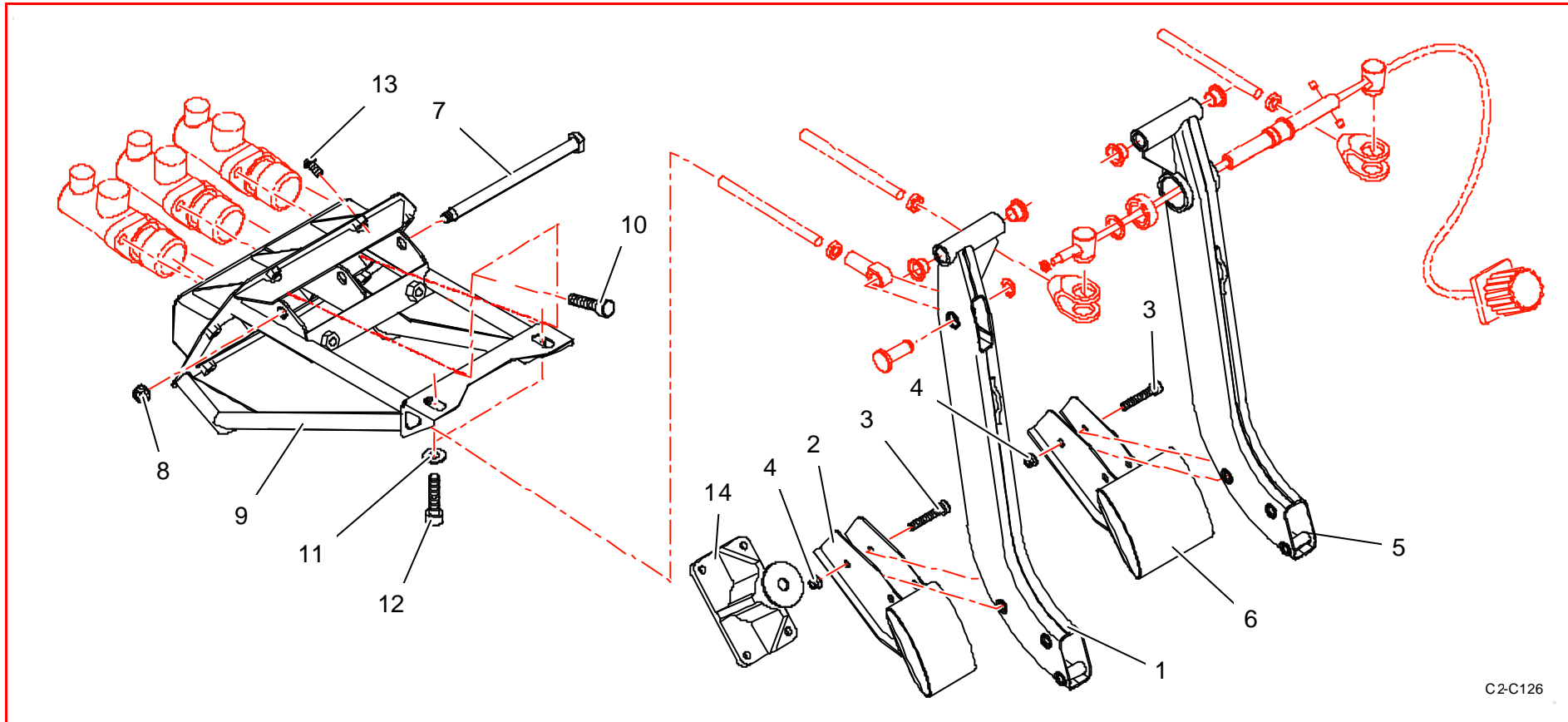
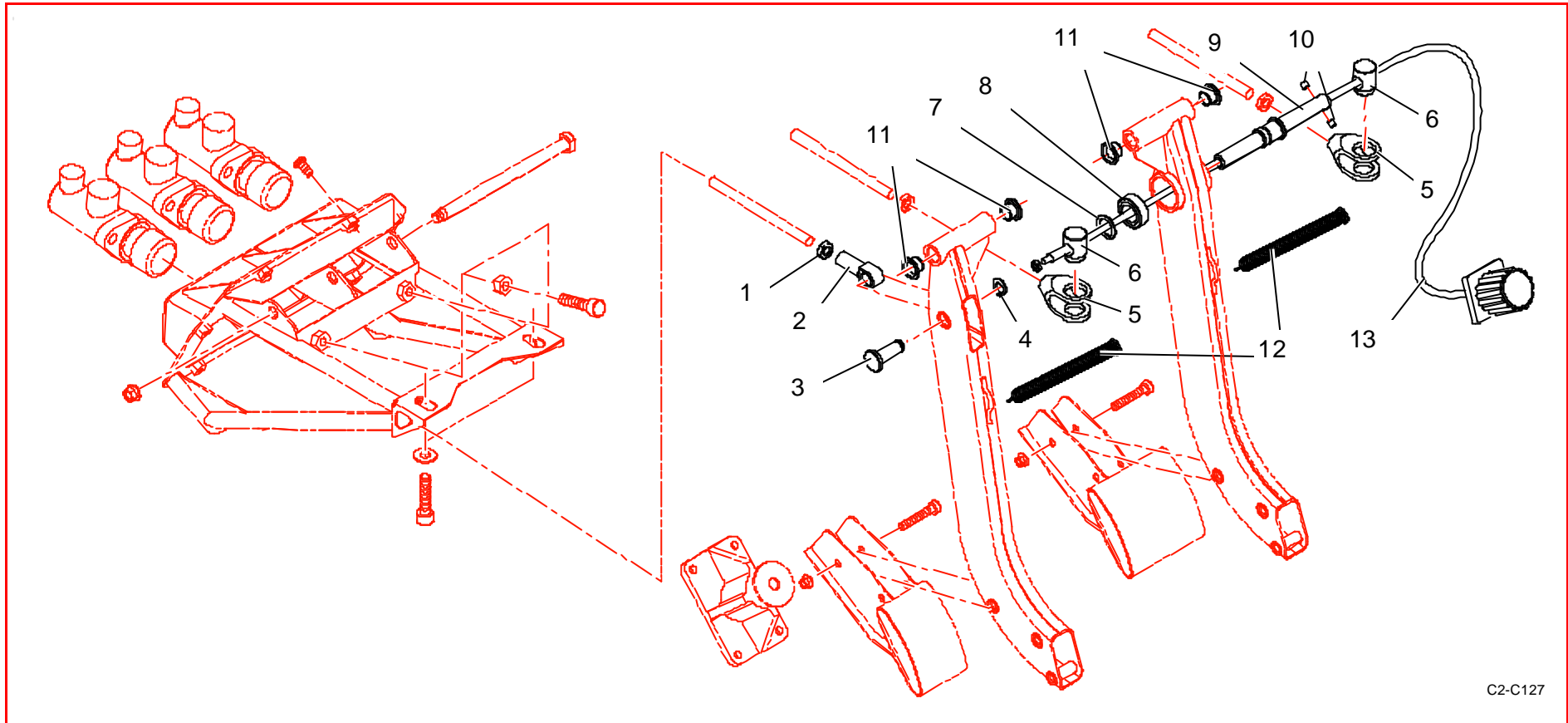


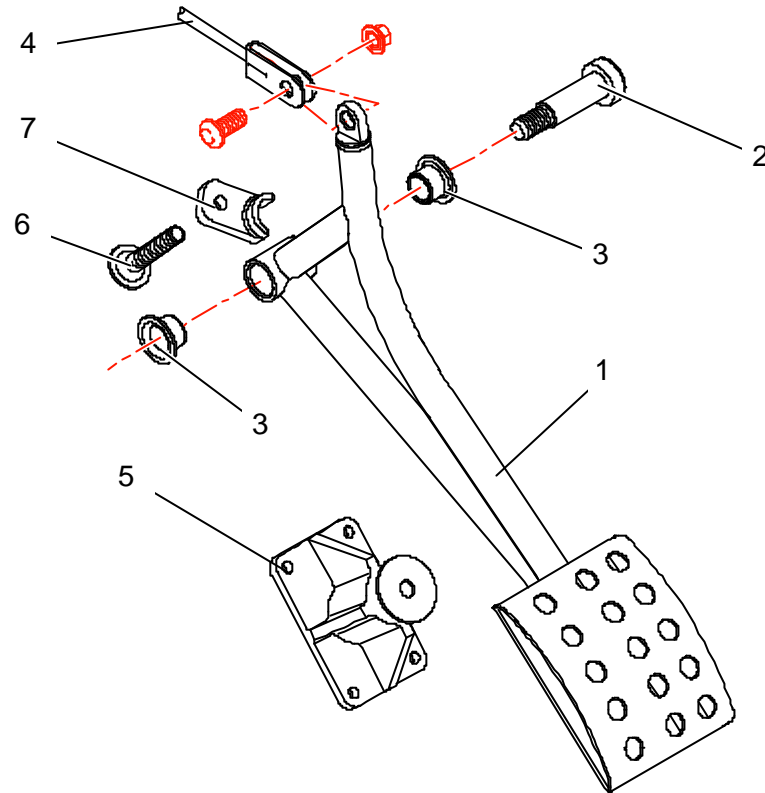
Pédalier / Pédal support


Rep	Référence	Désignation	Qté	Rep	Référence	Désignation	Qté
1	1G1160385A	Pédale emb	1	9	1G1160377A	Pédalier	1
2	1G1160382A	Patin pédale emb	1	10	CS570029ST	VIS BHC M8X125 L20	6
3	PS82661A10	Vis ULS M 6x40	6	11	CS440031ST	RONDELLE PLATE 8 D18 E1.5	2
4	PS74512A10	ECROU H FREIN M6X100 NYLON	7	12	CS530136ST	VIS CHC M8X125 L35	4
5	1G1160384A	Pédale de frein	1	13	PS82584A10	VIS CHC M6X100 L22 CL10.9	7
6	1G1160383A	Patin de frein	1	14	1G1160562A	Support butée plancher embr/accél	1
7	1G1160378A	Axe pédalier	1	15	CS230021ST	ECROU Hm M8X125	3
8	PS74013A10	ECROU H SIMLOC M8X125	1				



C2-C127

Rep	Référence	Désignation	Qté	Rep	Référence	Désignation	Qté
1	CS230021ST	ECROU HM M8X125	3	9	1G1145278B	Axe balance de freins	1
2	1G1160299A	Chape pedale emb	1	10	PS85016A10	VIS SANS TETE HC M5X080 L5	2
3	1G1160298C	Axe rotation pédale emb	1	11	CS210008ST	BAGUE INT EPAULEE 10 D12 E9	4
4	PS72009A10	Circlips ext diam 10	1	12	PS99534A10	RESSORT TRACTION 1 D9	2
5	1G1145280B	Chape balance de freins	2	13	1G1111092A	Cable balance de frein	1
6	1G1145279B	Pion balance de freins	2				
7	CS060019ST	ANNEAU ARRET AE 15	1				
8	PS88052A10	Rotule GE15ES	1				



C2-C128

Rep	Référence	Désignation	Qté	Rep	Référence	Désignation	Qté
1	1G1160305B	Pédale accel	1				
2	1G1160203A	Axe rotation pédale accel	1				
3	CS210008ST	BAGUE INT EPAULEE 10 D12 E9	2				
4	1G4143157A	Cable accélérateur	1				
5	1G1160562A	Support butée plancher embr/accél	1				
6	PS96003A10	Vis UFK M 6x14 tête bas.	1				
7	1G1160561A	Support butée haute pédale accél	1				