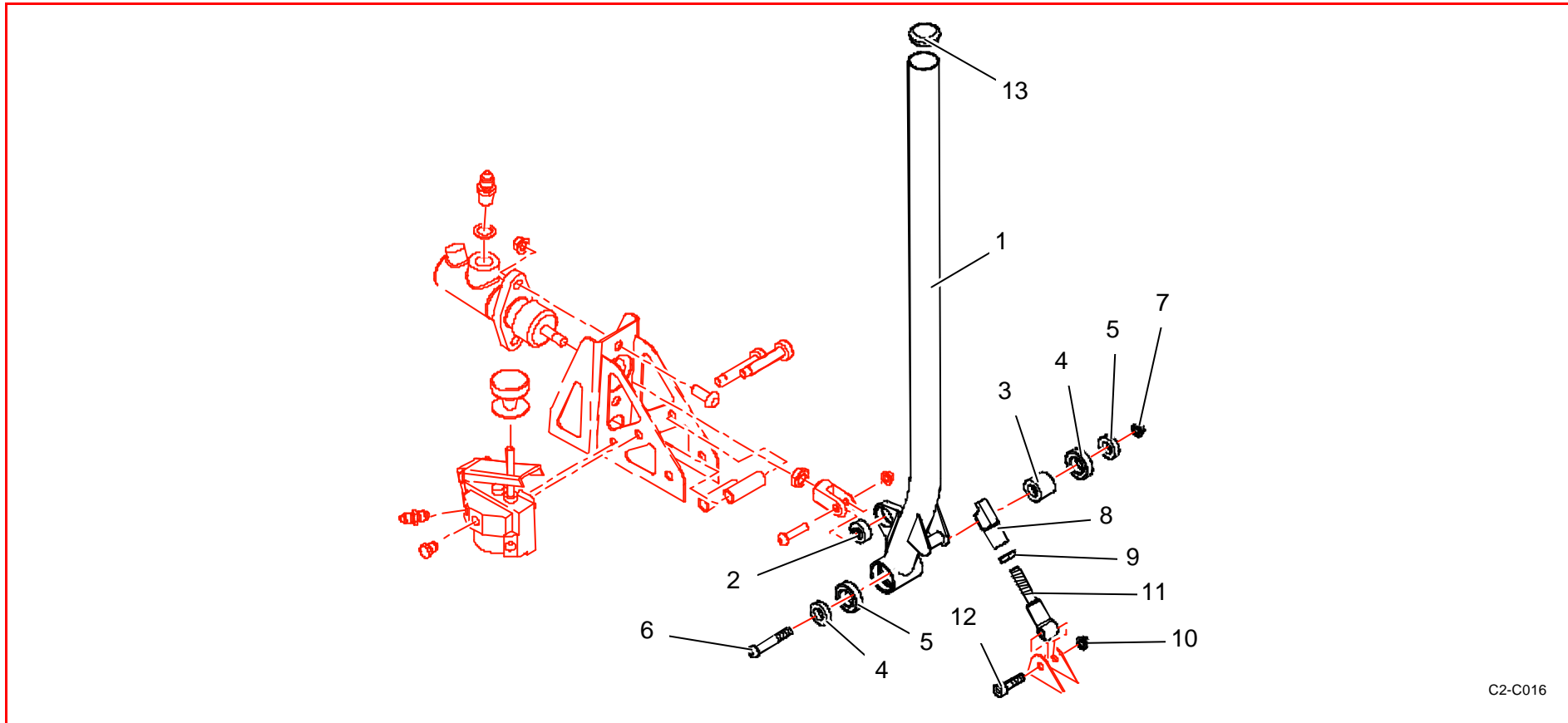
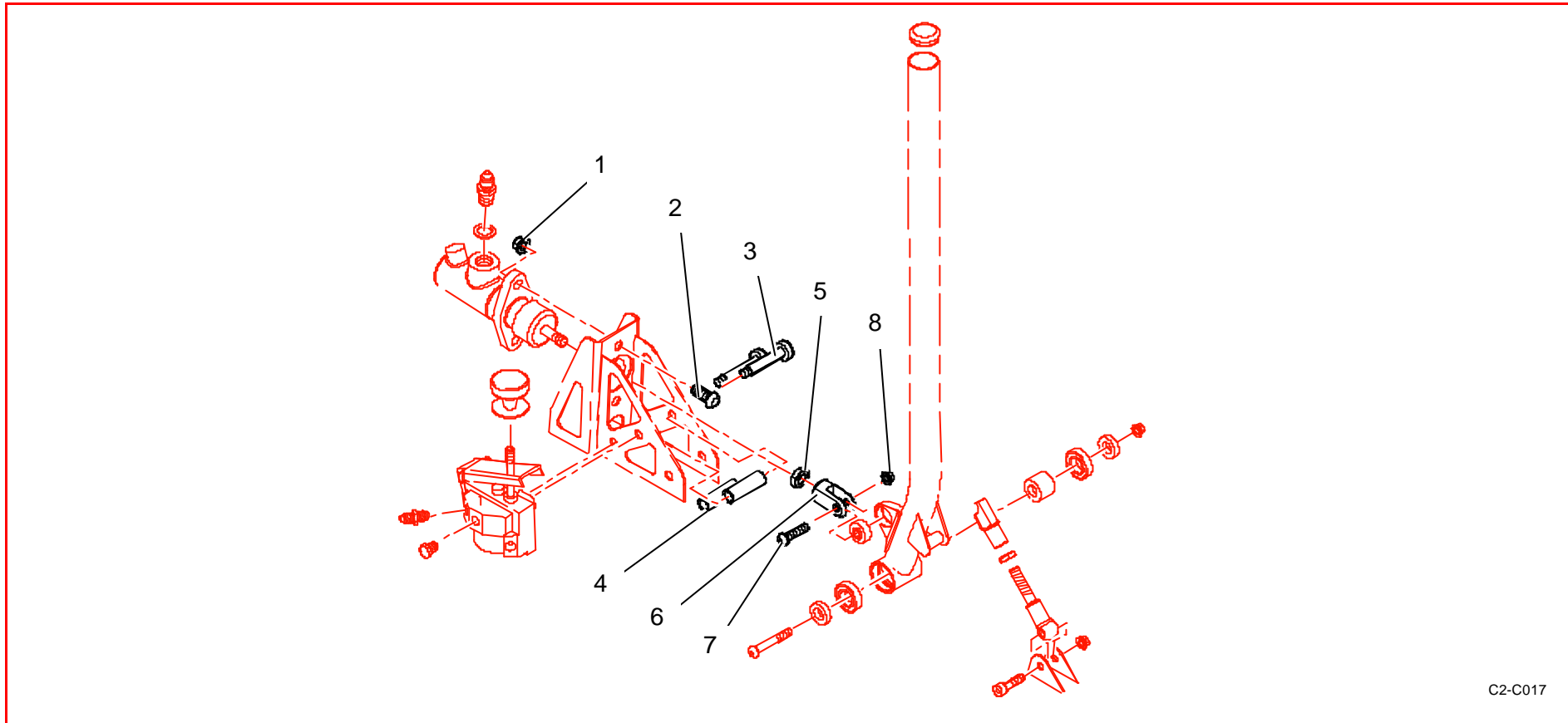


**Frein à main / Hand-brake**


C2-C016

Rep	Référence	Désignation	Qté	Rep	Référence	Désignation	Qté
1	1F7160380A	Levier de frein à main	1	9	CS230021ST	ECROU HM M8X125	1
2	CS450003ST	ROTULE SSA610	1	10	PS74512A10	ECROU H FREIN M6X100 NYLON	1
3	1F7143364A	Entretoise levier Fa M	1	11	1F7145664A	Biellette mâle verrouillage FaM	1
4	1G2241233A	Bague levier	2	12	PS85621A10	VIS BHC M6X100 L25 CL12.9	1
5	PS89648A10	ROULEMENT BILLES ETANCHE 24	2	13	1G2141595A	Bouchon levier	1
6	PS82133A10	VIS CHC M8X125 L50 CL12.9	1				
7	PS74013A10	ECROU H SIMLOC M8X125	1				
8	1F7145663A	Biellette femelle verouill FaM	1				



C2-C017

Rep	Référence	Désignation	Qté	Rep	Référence	Désignation	Qté
1	PS74013A10	ECROU H SIMLOC M8X125	2				
2	CS570029ST	VIS BHC M8X125 L20	2				
3	PS82062A10	Vis CHc M7x50	2				
4	1F7160146A	Entretoise vis limiteur frein	2				
5	PS74022A10	ECROU HM M8X125	1				
6	1F7160140A	Chape Mtre-cyl FaM	1				
7	PS82584A10	VIS CHC M6X100 L22 CL10.9	1				
8	PS74512A10	ECROU H FREIN M6X100 NYLON	1				