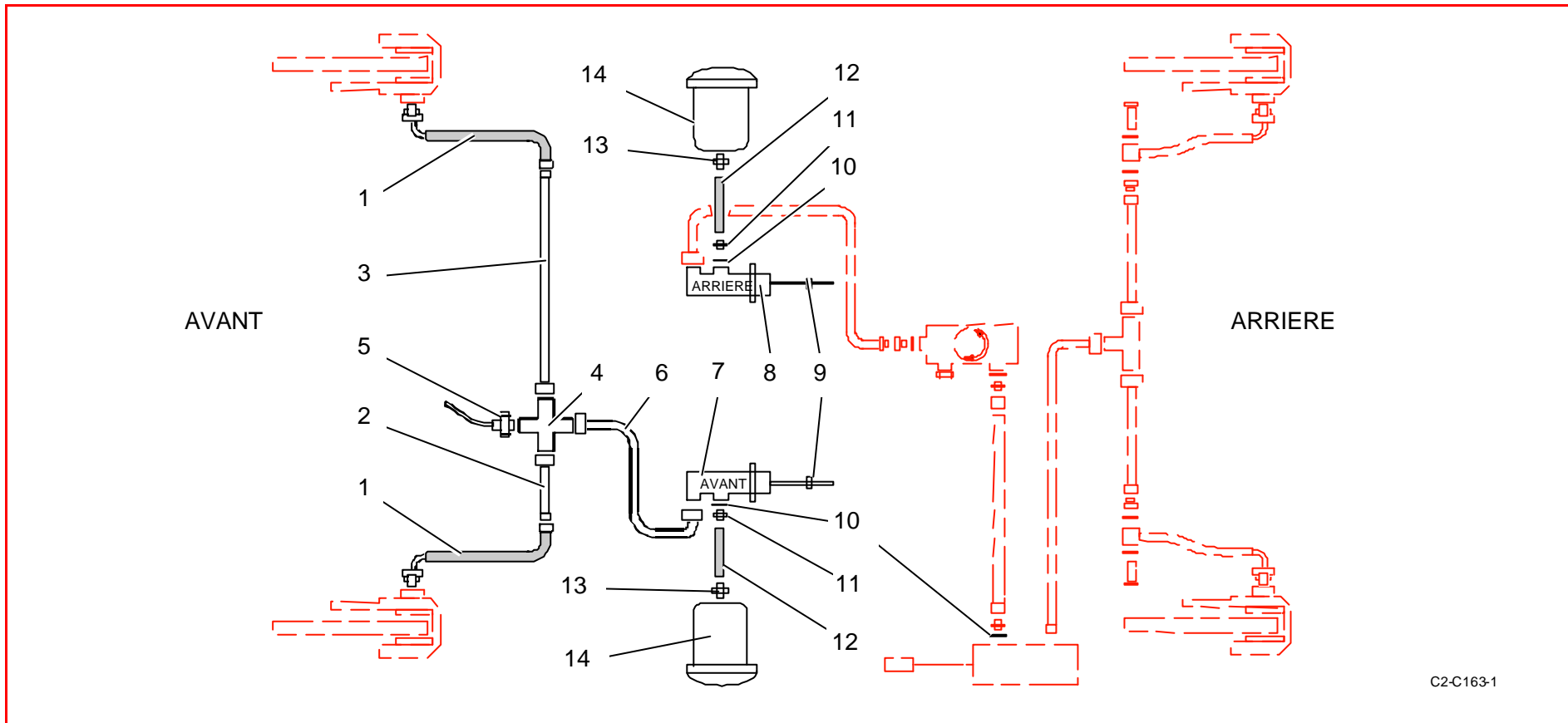
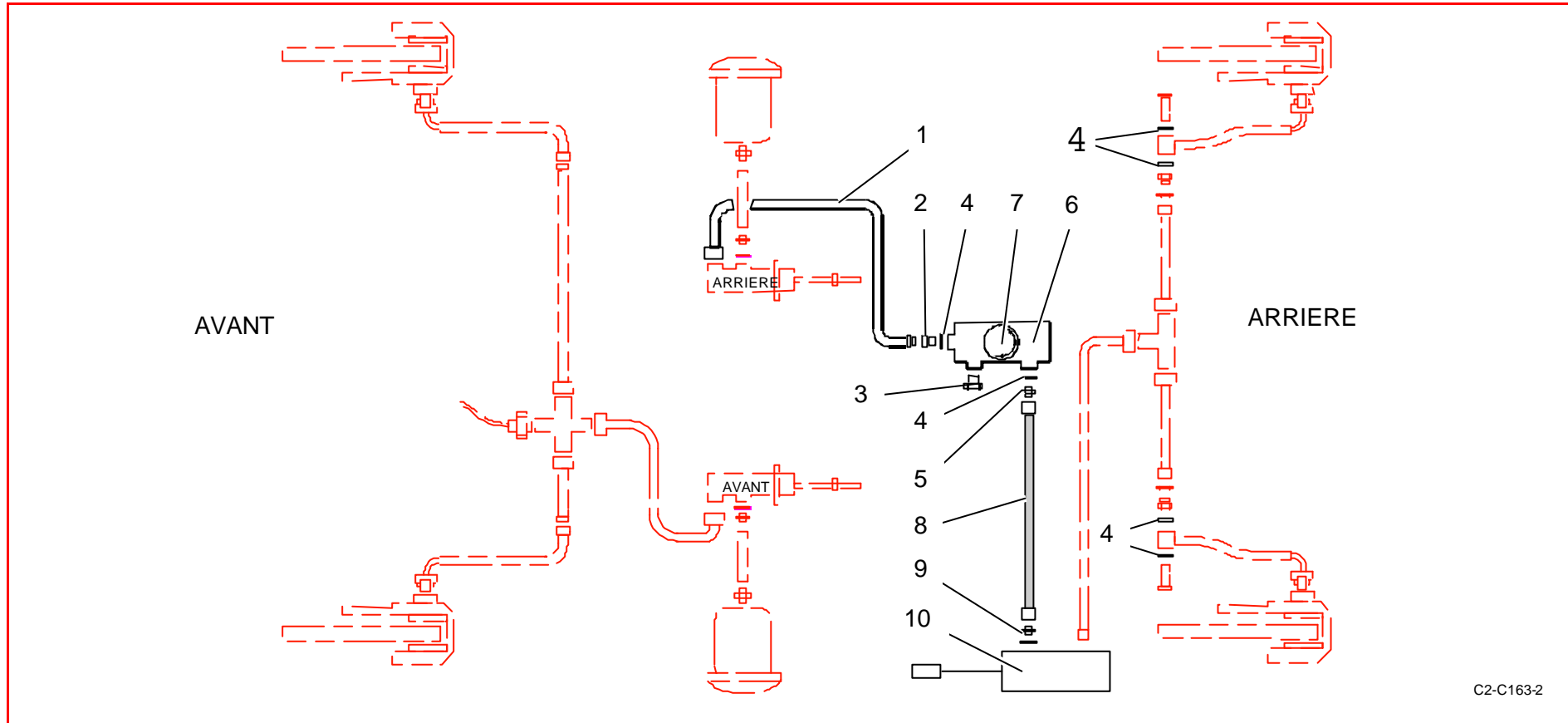


Circuit de frein / Brake system


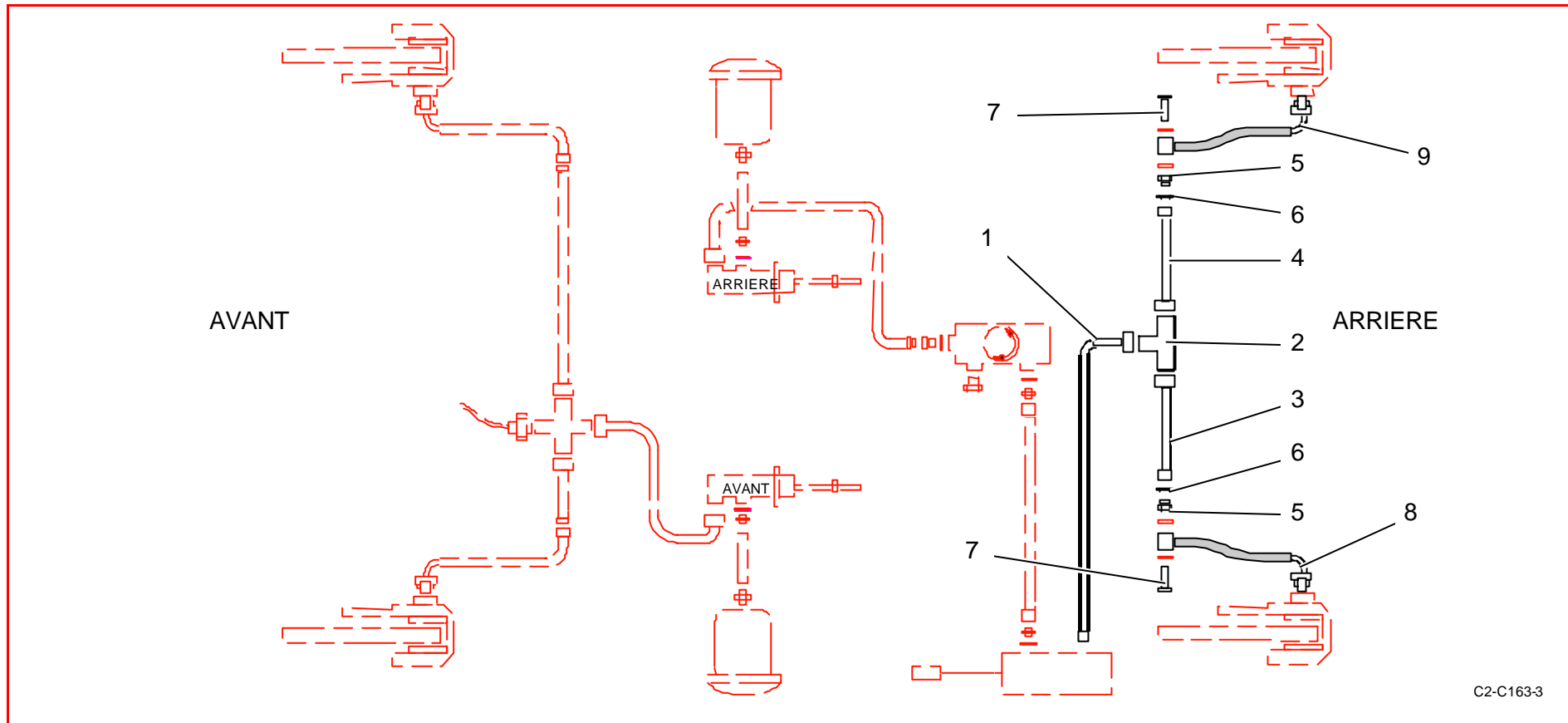
C2-C163-1

| Rep | Référence | Désignation | Qté | Rep | Référence | Désignation | Qté |
|-----|------------|-----------------------------------|-----|-----|------------|-----------------------------------|-----|
| 1 | 1F6360232A | Flexible frein AV | 2 | 9 | 1F6360397A | Tige de poussée émetteur AP | 2 |
| 2 | 1F6360226B | Tuyau rigide roue AVG L 900 | 1 | 10 | PS81553A10 | Joint cuivre 12.2x15.2x1 | 3 |
| 3 | 1F6360227B | Tuyau rigide roue AVD L 850 | 1 | 11 | 1F6360398A | Adaptateur entrée fluide émetteur | 2 |
| 4 | BCSP481128 | Raccord 4 Voies | 1 | 12 | 1F6360224A | Tuyau réservoir/émetteur | 2 |
| 5 | 1F6360400A | Contacteur de stop | 1 | 13 | 1F6360399A | Adaptateur sortie fluide réserv. | 2 |
| 6 | 1F6360225A | Tuyau rigide racc. 4V/émetteur AV | 1 | 14 | PS97590A10 | Reservoir fluide hydraulique AP | 2 |
| 7 | 1F6360234A | Emetteur de frein AV AP diam 17,8 | 1 | | | | |
| 8 | 1F6360396A | Emetteur frein AR AP diam 15,9 | 1 | | | | |



C2-C163-2

| Rep | Référence | Désignation | Qté | Rep | Référence | Désignation | Qté |
|-----|------------|-----------------------------------|-----|-----|------------|------------------------------|-----|
| 1 | 1F6360228A | Tuyau rigide émetteur AR/limiteur | 1 | 9 | 1F6360430A | Adaptateur M12X100/DASH3 | 1 |
| 2 | 1F6311376B | Raccord M10 3/8" | 1 | 10 | 1F6360235A | Emetteur de FAM AP diam 17,8 | 1 |
| 3 | 1F6306019A | Bouchon dash 3 | 1 | | | | |
| 4 | PS81500A10 | JOINT METAL 10.2 D13 E1 CUIVRE | 7 | | | | |
| 5 | 1F6306022A | Adaptateur dash 3/dash 3 | 1 | | | | |
| 6 | 1F6306587A | Limiteur bendix modifié | 1 | | | | |
| 7 | 1F6360394A | Poignée de limiteur A6 Sup | 1 | | | | |
| 8 | 1F6306255A | Flexible limiteur/emetteur FAM | 1 | | | | |



C2-C163-3

| Rep | Référence | Désignation | Qté | Rep | Référence | Désignation | Qté |
|-----|------------|-------------------------------|-----|-----|------------|-----------------------|-----|
| 1 | 1F6360229A | Tuyau rigide émet. FAM/3V AR | 1 | 9 | 1F6360233B | Flexible de frein ARD | 1 |
| 2 | BCSP481126 | Raccord 3 voies | 1 | | | | |
| 3 | 1F6360230A | Tuyau rigide roue ARG | 1 | | | | |
| 4 | 1F6360231A | Tuyau rigide roue ARD | 1 | | | | |
| 5 | 1F6360524A | Passe-cloison femelle/femelle | 2 | | | | |
| 6 | 1F6360525A | Ecrou 5/8 passe cloison | 2 | | | | |
| 7 | CS410019ST | RACCORD BANJO ACIER | 2 | | | | |
| 8 | 1F6360238B | Flexible de frein ARG | 1 | | | | |