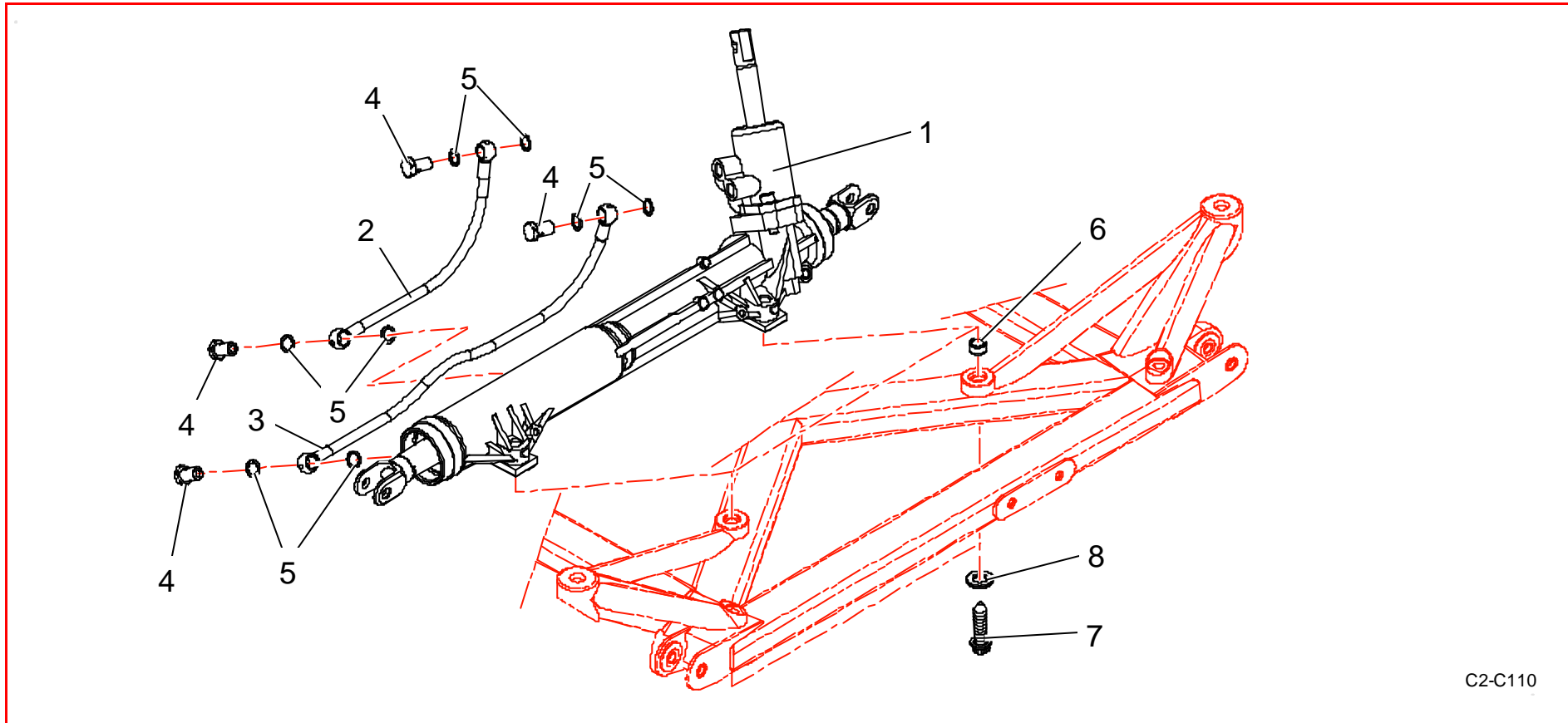
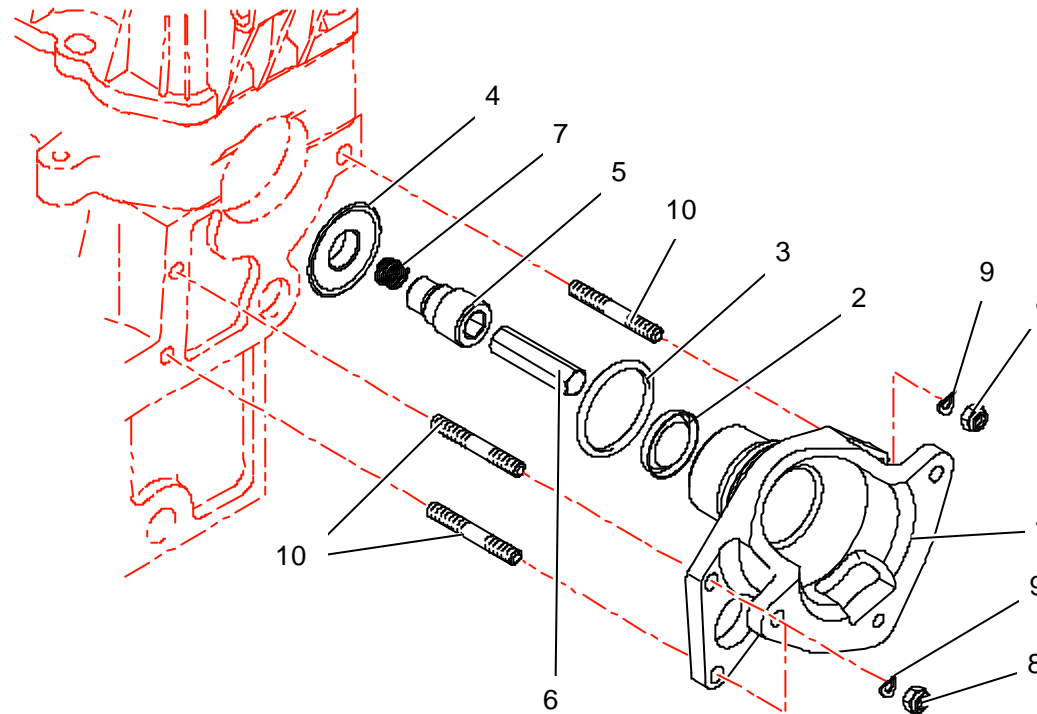


Direction / Rack and pinion


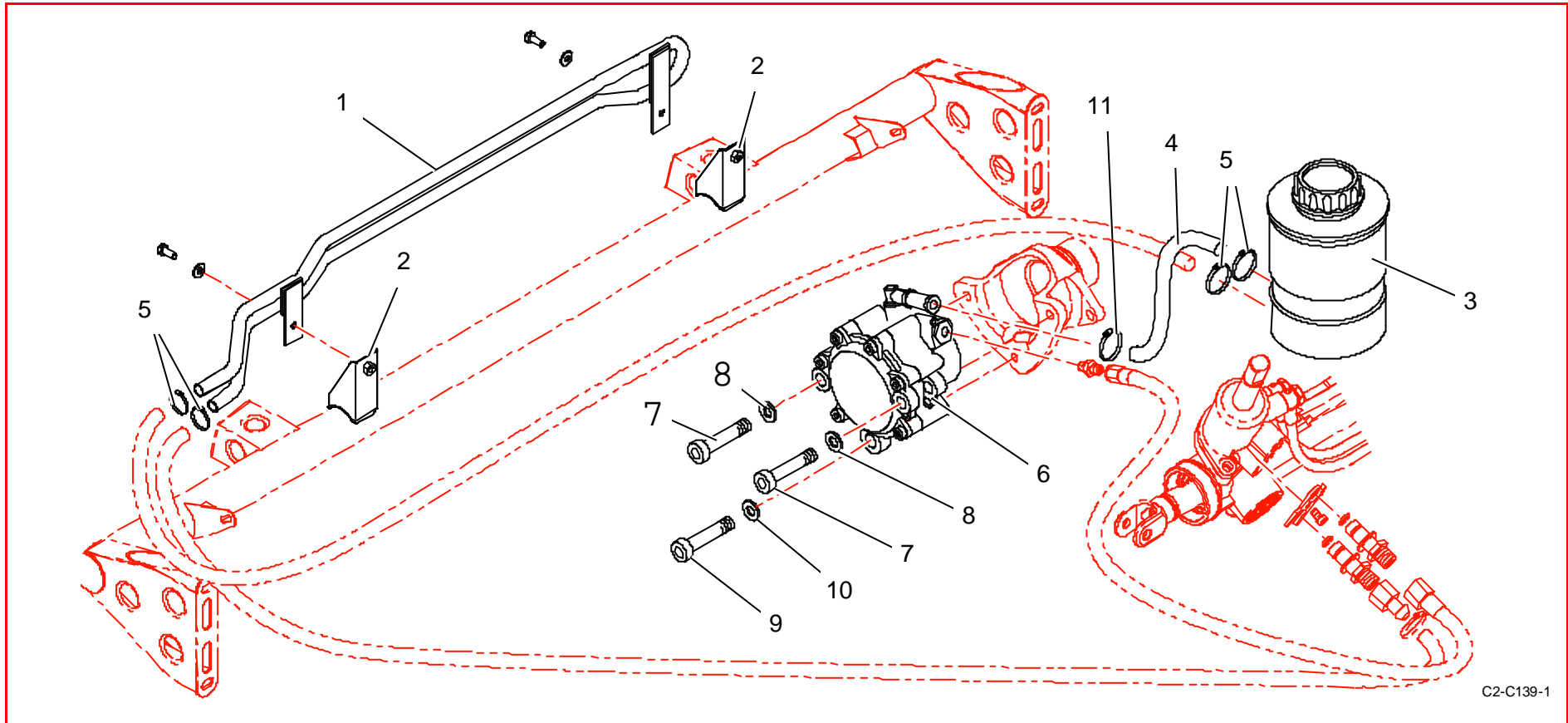
C2-C110

Rep	Référence	Désignation	Qté	Rep	Référence	Désignation	Qté
1	1E4145125B	Ens crémaillère	1	9	1E4145123A	Vis M10x125 fix chape /crémaill	2
2	1E4160338A	Tuyau HP G crémaillère	1				
3	1E4160336A	Tuyau HP D crémaillère	1				
4	1E4160457A	Vis banjo Goodrige M12x100 reprise	4				
5	PS81553A10	Joint cuivre 12.2x15.2x1	8				
6	1E4160103A	Pion centrage direction/berceau	2				
7	1E4160201A	Vis M12x150 L 45 fix direction	2				
8	1E2160211A	Rondelle fix berceau AV/AR	2				

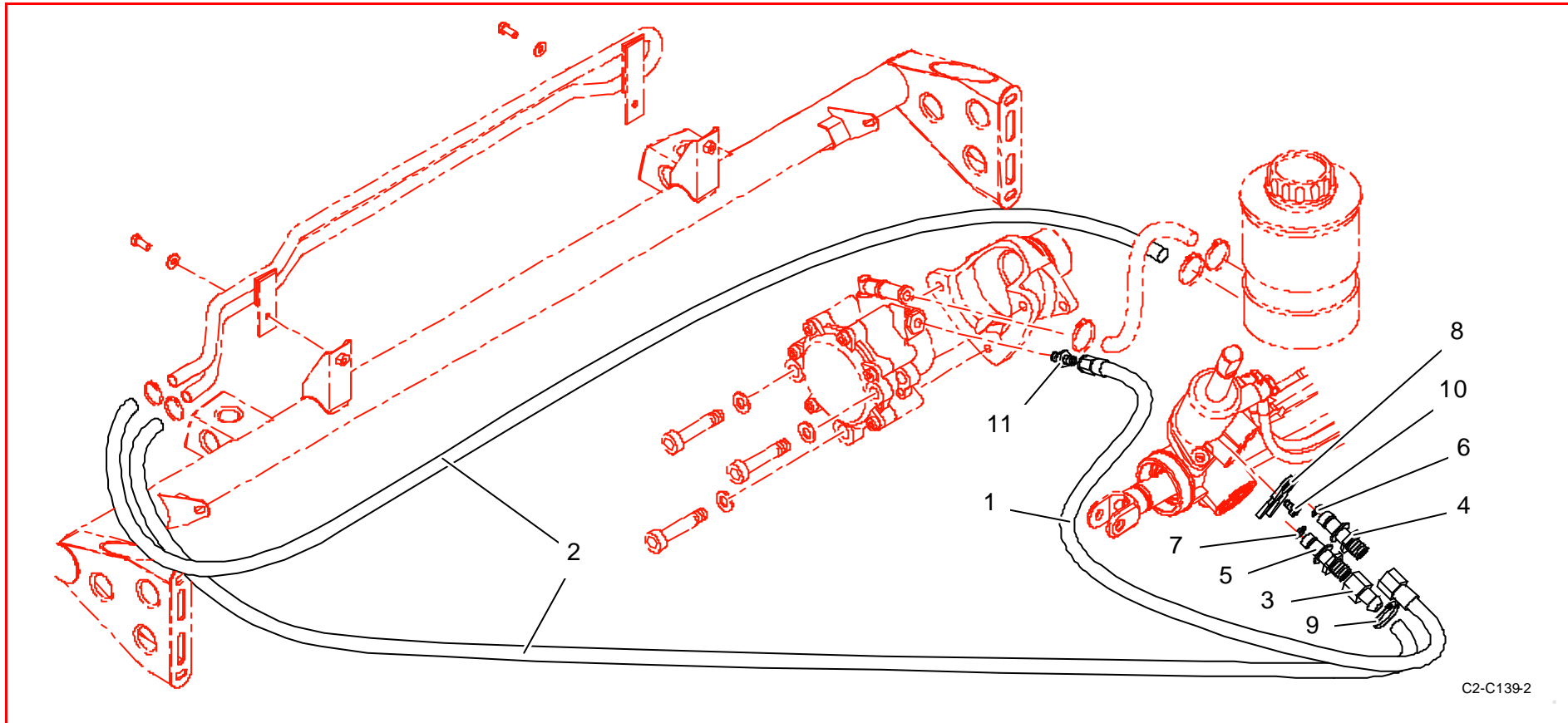


C2-C148

Rep	Référence	Désignation	Qté	Rep	Référence	Désignation	Qté
1	0A1848304A	Support pompe DA	1	9	PS86004A10	Rondelle onduflex diam: 6 type A	3
2	PS75006A10	Bague étanchéité Type UE 28x17x6	1	10	PS94504A10	Goujon M6x30	3
3	PS77766A10	Joint torique 33.05x1.78 viton 80 shores	1				
4	0A1848315B	Deflecteur entraineur pompe DA	1				
5	0A1848813A	Entraîneur pompe DA deflecteur	1				
6	0A1848814A	6 pans entrainement pompe DA	1				
7	PS99009A10	Ressort D: 4 d: 3	1				
8	PS74512A10	Ecrou frein nylon d: 6	3				

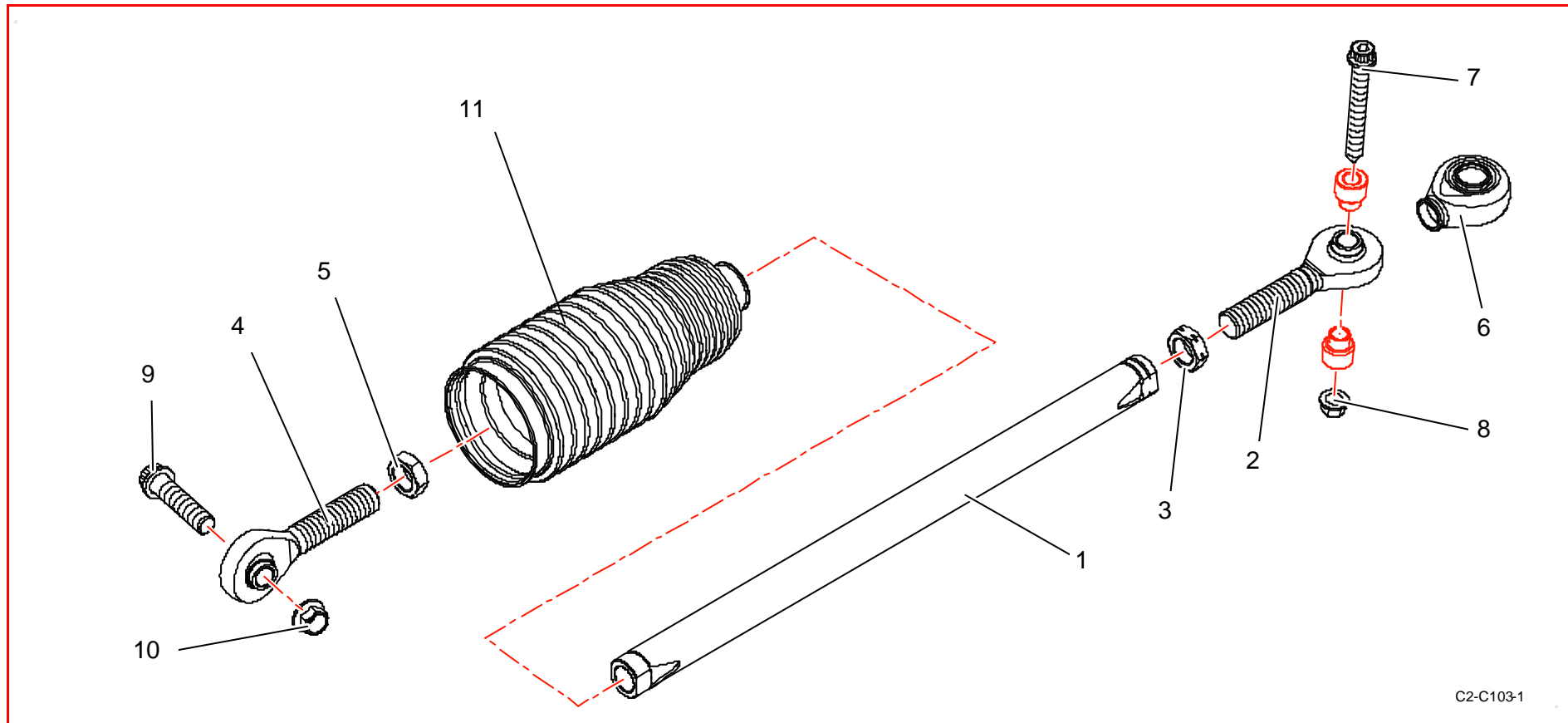


Rep	Référence	Désignation	Qté	Rep	Référence	Désignation	Qté
1	1E4260419A	Radiateur huile DA	1	9	PS82058A10	Vis CHc M6 L 70 cl 12,9	1
2	1E4260413A	Patte fixation radiateur de DA	1	10	PS86586A10	Rondelle plate 6x18x1.2 phosphaté noir	1
3	1E4260421A	Reservoir huile DA	1	11	PS91524A10	Collier Ø13-20x9mm AWAB	1
4	1E4260422A	Tuyau réservoir/pompe de DA	1				
5	PS91516A10	Collier Ø8-14x9mm AWAB	4				
6	1E4260446A	Pompe DA	1				
7	CS530146ST	Vis CHc M7 L 70 cl 12,9	2				
8	CS440039ST	Rondelle plate 7x20x1,5	2				

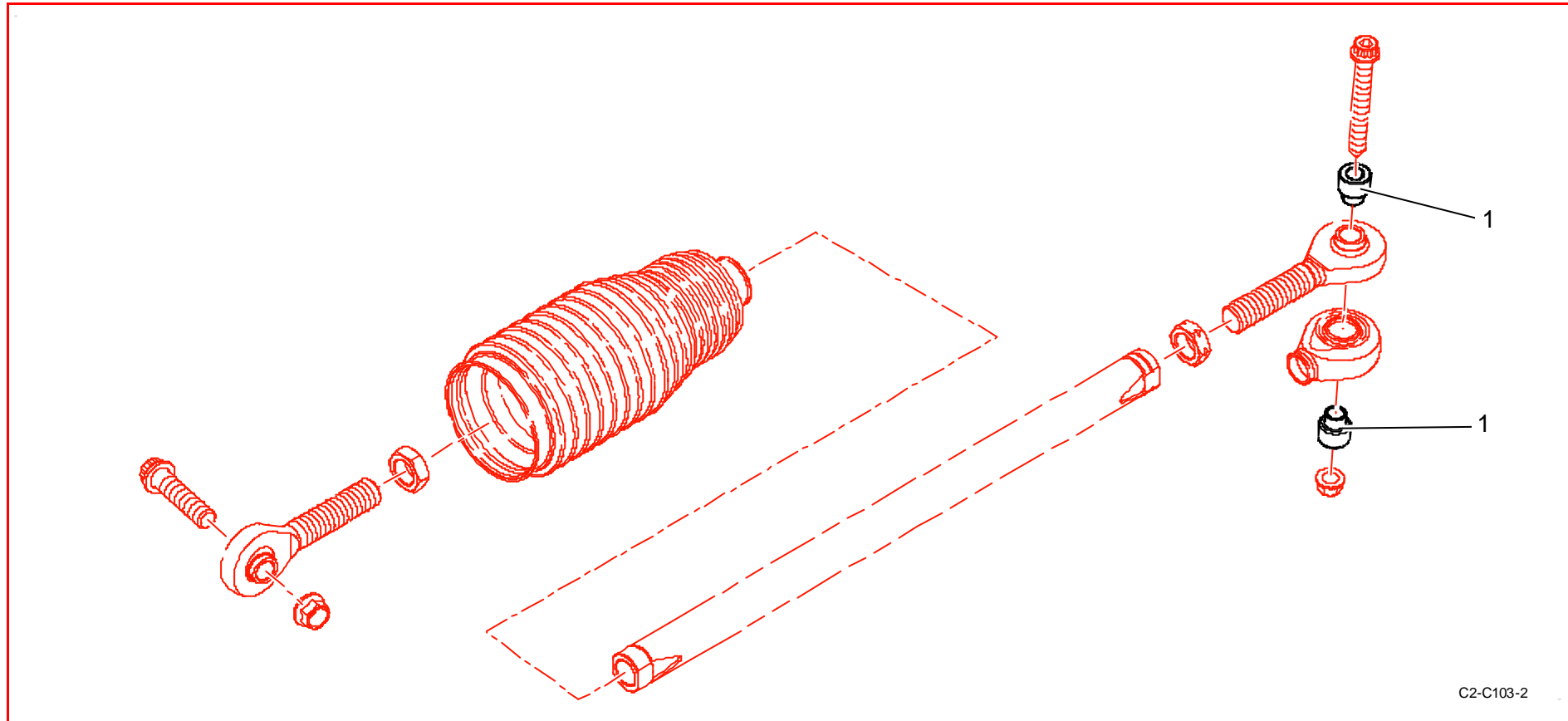


C2-C1392

Rep	Référence	Désignation	Qté	Rep	Référence	Désignation	Qté
1	1E4260339A	Tuyau HP de direction assistée	1	9	PS91524A10	Collier Ø13-20x9mm AWAB	1
2	1E4260420A	Tuyau BP retour valve de DA	2	10	PS82130A10	VIS CHC M8X125 L16 CL12.9	1
3	1E4260467A	Raccord	1	11	1E4260445A	Raccord sortie HP pompe DA	1
4	1E4260355A	Raccord arrivée sur valve DA	1				
5	1E4260356A	Raccord retour sur valve DA	1				
6	BCSP400636	Joint torique entrée valve DA	1				
7	BCSP400638	Joint torique sortie valve DA	1				
8	1E4260357A	Plaque maintien racc valve DA	1				



Rep	Référence	Désignation	Qté	Rep	Référence	Désignation	Qté
1	1E4445911B	Biellette dir diam 20 ép 1,5	2	9	1E4445124C	Vis blanc-aéro M10X150 chape dir.	2
2	1E4424977B	Rotule EMJ/RT10G M14X1à G	2	10	PS74014A10	ECROU H SIMLOC M10X150	2
3	1E4460440A	Contre-écrou de rotule M14X1 à G	2	11	BCSP406643	Soufflet crémaillère	2
4	1E4445849A	Rotule EMJ/RT10 M14x100 direction	2				
5	1E4445850B	Contre ecrou M14x100 pas à D	2				
6	PS88535A10	PROTECTION ROTULE 10-12 PR2	2				
7	1E4460058B	Vis blanc-aéro M8X125 chape/pivot	2				
8	PS74013A10	ECROU H SIMLOC M8X125	2				



C2-C103-2

Rep	Référence	Désignation	Qté	Rep	Référence	Désignation	Qté
1	1E4460075B	Entretoise ép 10 rotule dir/pivot	4	"	1E4460079B	Entretoise ép 14 rotule dir/pivot	2
"	1E4460074B	Entretoise ép 9 rotule dir/pivot	2				
"	1E4460076B	Entretoise ép 11 rotule dir/pivot	2				
"	1E4460073B	Entretoise ép 8 rotule dir/pivot	2				
"	1E4460077B	Entretoise ép 12 rotule dir/pivot	2				
"	1E4460072B	Entretoise ép 7 rotule dir/pivot	2				
"	1E4460078B	Entretoise ép 13 rotule dir/pivot	2				
"	1E4460071B	Entretoise ép 6 rotule dir/pivot p	2				