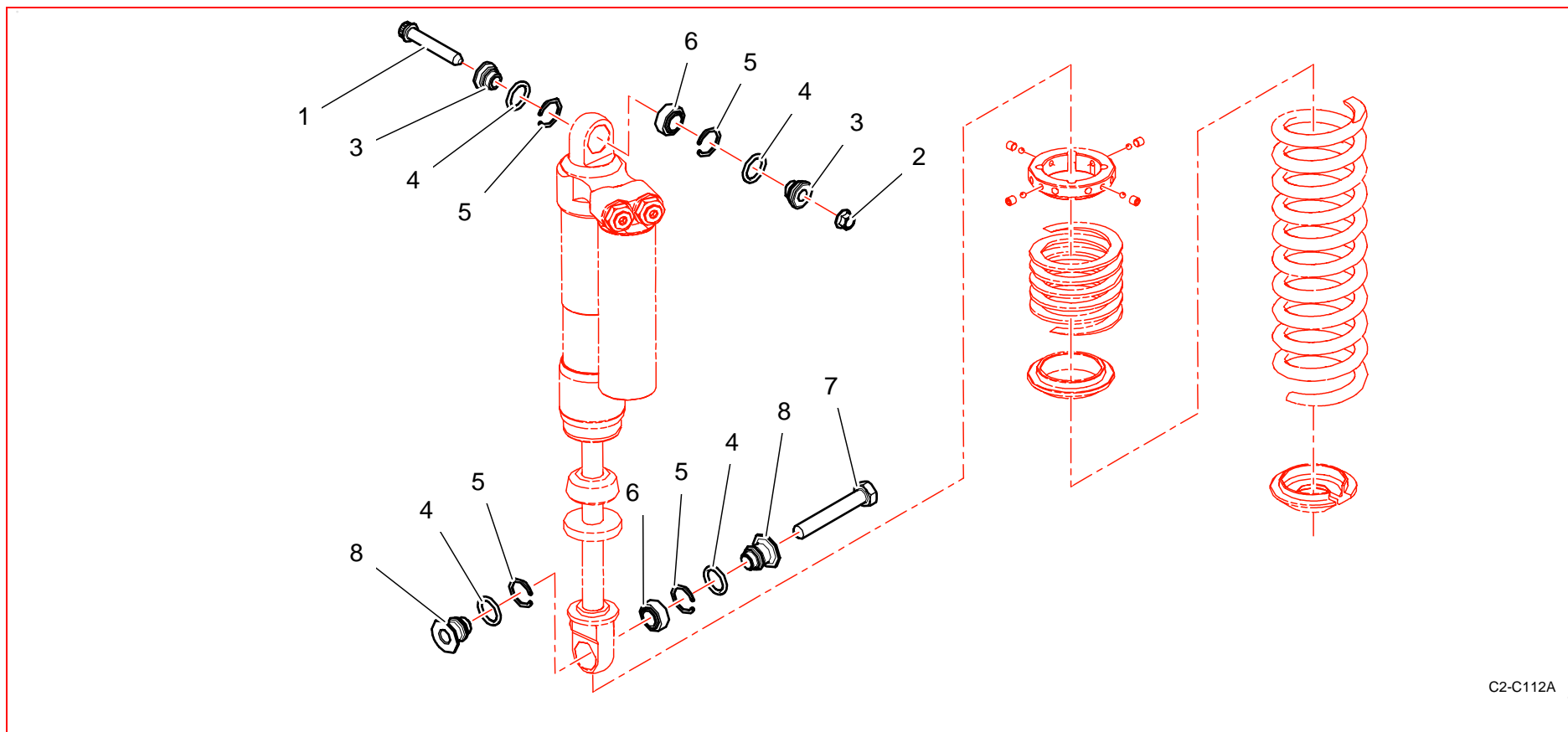


Catalogue Pièces 2006 / 2006 Part List

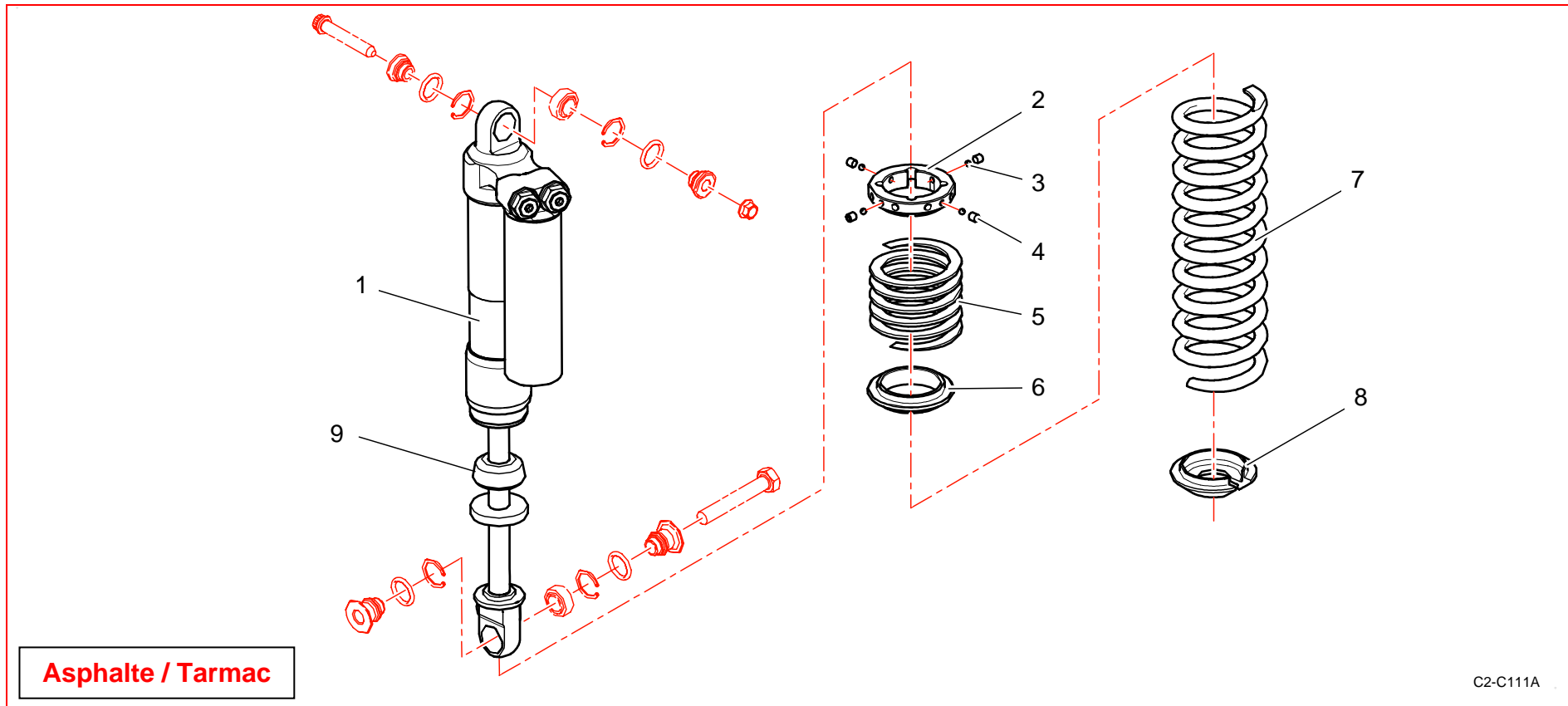
E24 : Suspension AR / Rear suspension



C2-C112A

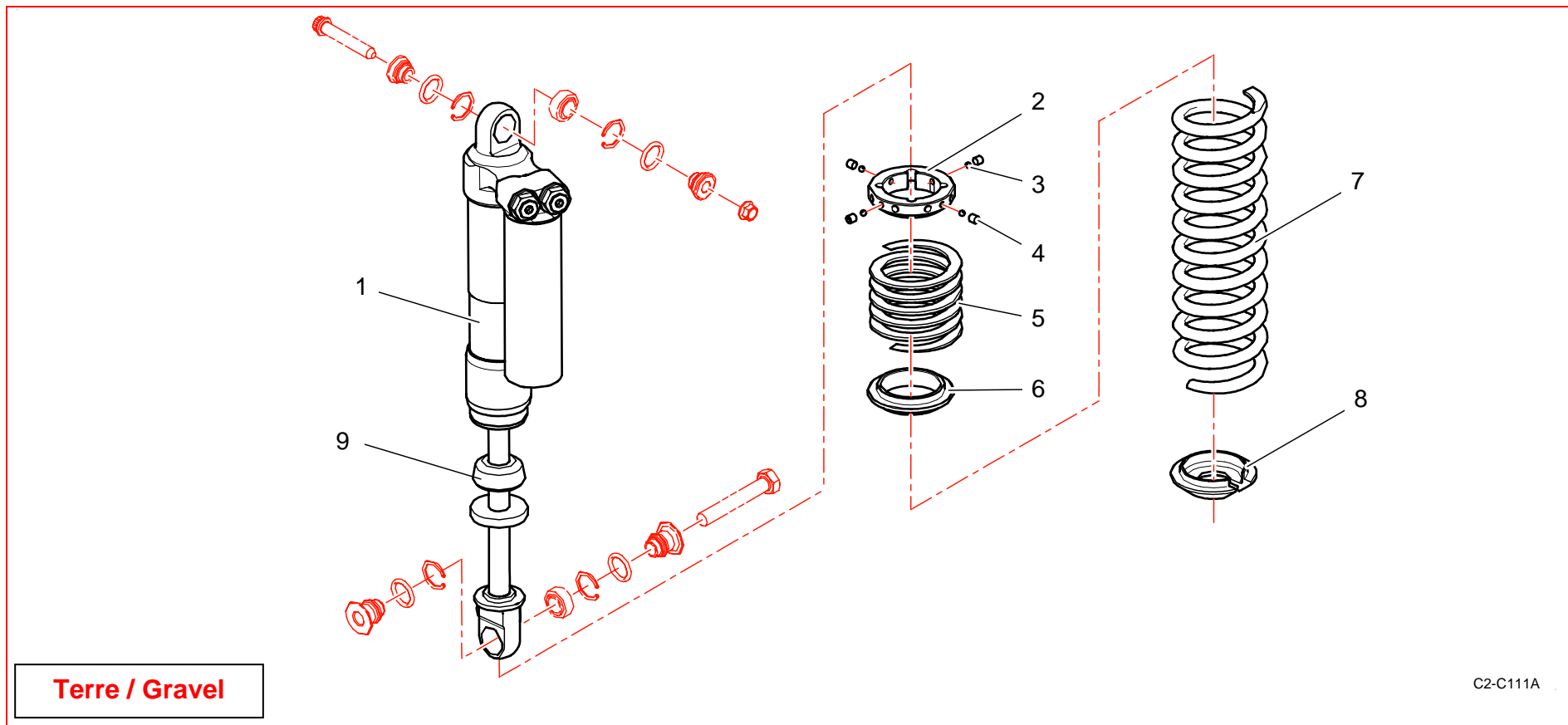
Rep	Référence	Désignation	Qté	Rep	Référence	Désignation	Qté
1	1E1260114C	Vis M10x150	2				
2	PS74014A10	ECROU H SIMLOC M10X150	2				
3	1E2445581B	Entretoise sup amort AR	4				
4	CS360019ST	JOINT TOR A18.6 T3.5	8				
5	PS72068A10	ANNEAU ARRET AI 26	8				
6	CS450004ST	ROTULE ETLD15-63	4				
7	1E2245567A	Vis blanc-aero M12X150 bras AR	2				
8	1E2445582B	Entretoise inf amort AR	4				

Catalogue Pièces 2006 / 2006 Part List



Rep	Référence	Désignation	Qté	Rep	Référence	Désignation	Qté
1	1E2462330A	Amort ARD ass Asphalte	1	7	1E2462234A	Ressort susp AR Asph 38N/mm	2
"	1E2462331A	Amort ARG ass Asphalte	1	"	1E2462235A	Ressort susp AR Asph 41.5N/mm	2
2	1E2462064B	Coupelle sup amort AR	2	"	1E2462237A	Ressort susp AR Asph 48.5N/mm	2
3	CS740002ST	BILLE 5 PLASTIQUE POLYAMIDE	4	8	1E2462066A	Coupelle inf amort AR	2
4	PS82505A10	VIS SANS TETE HC BPL M6X100 L6	4	9	1E2462263A	Butée add fin course amort AR	2
5	1E2460499A	Ressort compensateur 5 N/mm susp AR	2				
6	1E2462065B	Coupelle interm amort AR	2				
7	1E2462236A	Ressort susp AR Asph 45N/mm	2				

Catalogue Pièces 2006 / 2006 Part List



C2-C111A

Rep	Référence	Désignation	Qté	Rep	Référence	Désignation	Qté
1	1E2462336A	Amort ARD ass Terre	1	7	1E2460512A	Ressort 30 N/mm susp AR Terre	2
"	1E2462337A	Amort ARG ass Terre	1	"	1E2460515A	Ressort 45 N/mm susp AR Terre	2
2	1E2462064B	Coupelle sup amort AR	2	"	1E2460514A	Ressort 40 N/mm susp AR Terre	2
3	CS740002ST	BILLE 5 PLASTIQUE POLYAMIDE	4	8	1E2462066A	Coupelle inf amort AR	2
4	PS82505A10	VIS SANS TETE HC BPL M6X100 L6	4	9	1E2462263A	Butée add fin course amort AR	2
5	1E2460499A	Ressort compensateur 5 N/mm susp AR	2				
6	1E2462065B	Coupelle interm amort AR	2				
7	1E2460513A	Ressort 35 N/mm susp AR Terre	2				