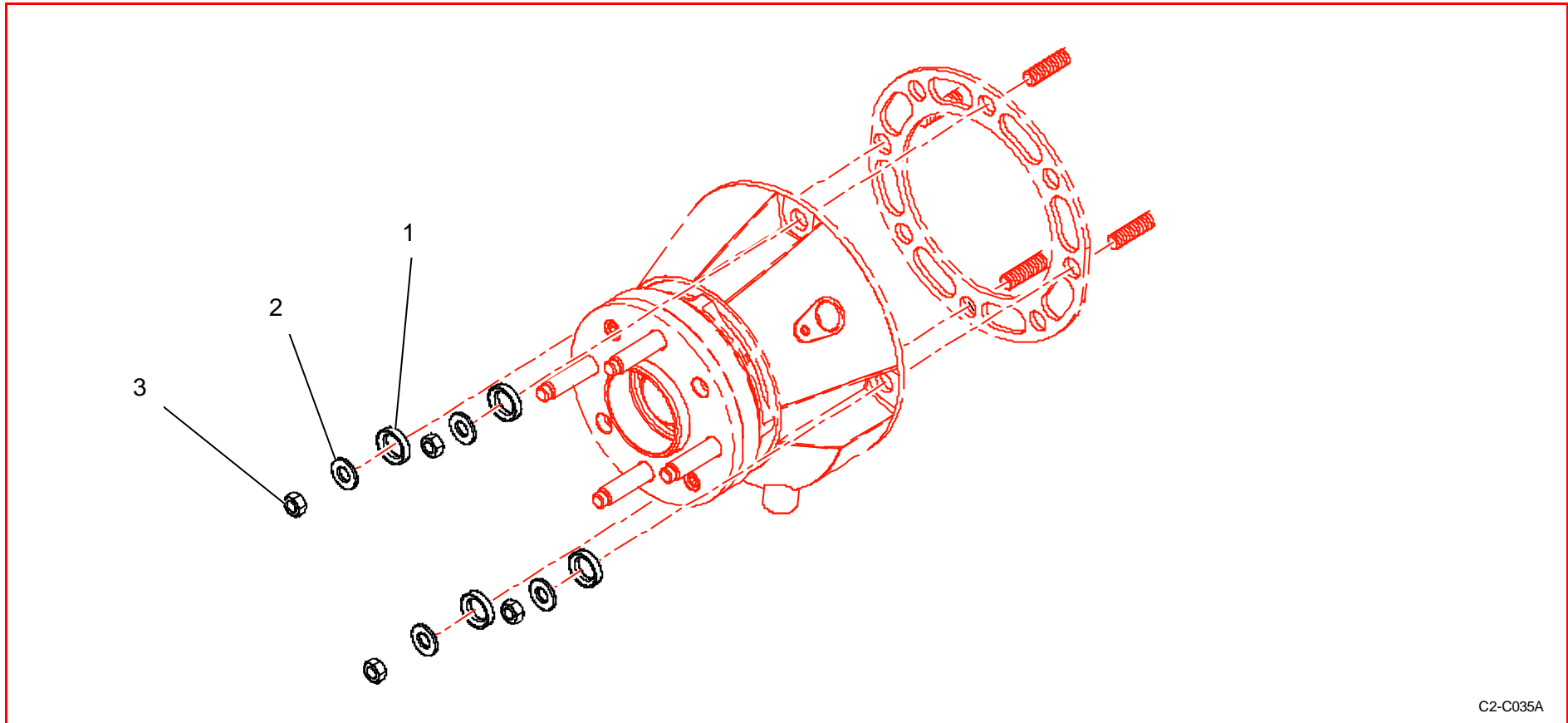


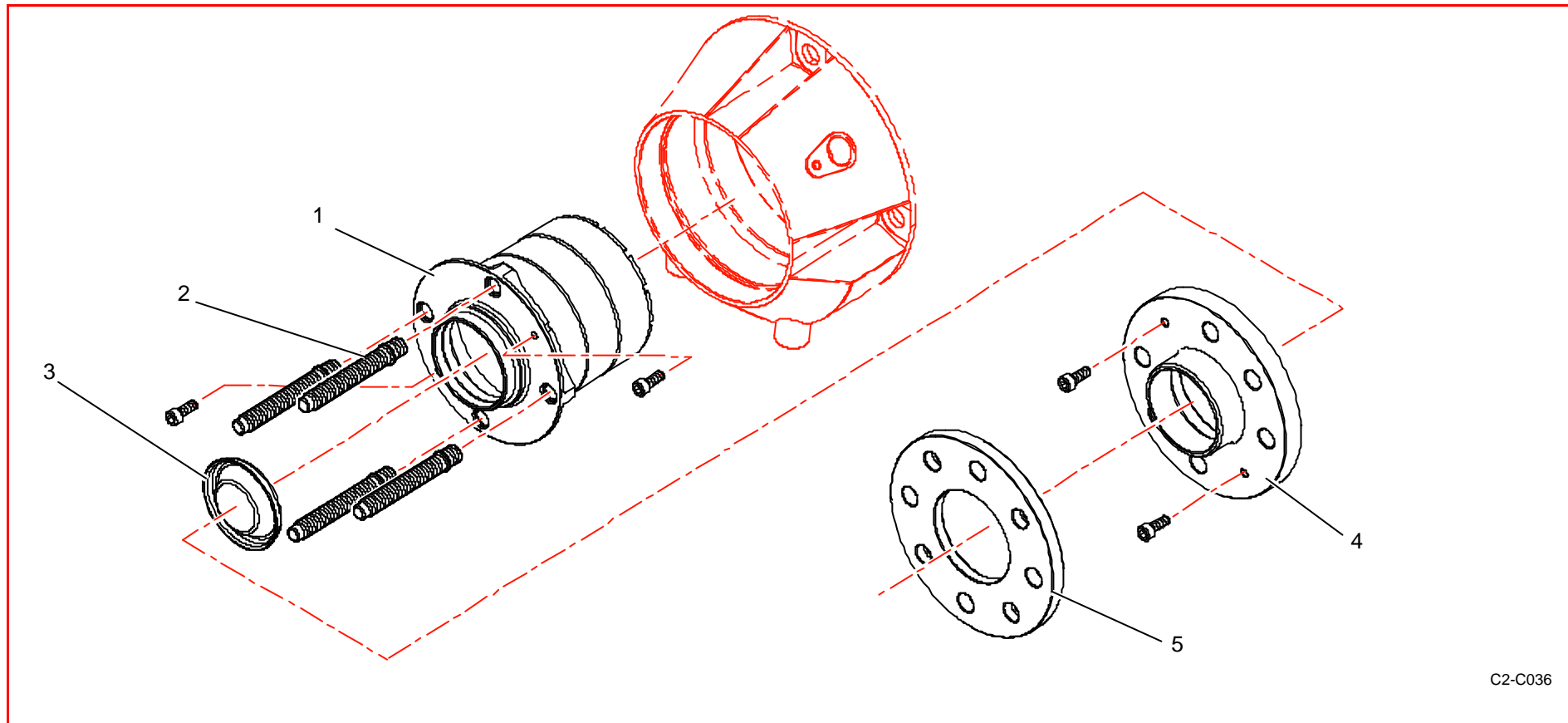
C2-C035

Rep	Référence	Désignation	Qté	Rep	Référence	Désignation	Qté
1	1E2345618C	Cale carrossage AR 0°15'	2	"	1E2345624C	Cale carrossage AR 1°	2
"	1E2345616C	Cale carrossage AR 0°	2	"	1E2345625C	Cale carrossage AR 1°7'30"	2
"	1E2345617C	Cale carrossage AR 0°7'30	2	"	1E2345626C	Cale carrossage AR 1°15'	2
"	1E2345619C	Cale carrossage AR 0°22'30	2	"	1E2345627C	Cale carrossage AR 1°22'30"	2
"	1E2345620C	Cale carrossage AR 0°30'	2	"	1E2345628C	Cale carrossage AR 1°30'	2
"	1E2345621C	Cale carrossage AR 0°37'30	2	"	1E2345629C	Cale carrossage AR 1°37'30"	2
"	1E2345622C	Cale carrossage AR 0°45'	2	"	1E2345630C	Cale carrossage AR 1°45'	2
"	1E2345623C	Cale carrossage AR 0°52'30	2				



C2-C035A

Rep	Référence	Désignation	Qté	Rep	Référence	Désignation	Qté
1	1E2360277B	Rondelle sphérique concave D24 d14	8				
2	1E2360278B	Rondelle sphérique convexe D 22,8 d	8				
3	CS250014ST	ECROU H M12X125 SIMLOC	8				



C2-C036

Rep	Référence	Désignation	Qté	Rep	Référence	Désignation	Qté
1	1E2345600B	Fusée AR	2				
2	1E2360489A	Goujon roue AR L 68	8				
3	BCSP374035	Bouchon de roulement AR	2				
4	1E2345631A	Entretoise voie AR ép 15 mm	2				
5	1E2345632A	Entretoise voie AR ép 10 mm	2				
"	1E2345633A	Entretoise voie AR ép 5 mm	2				