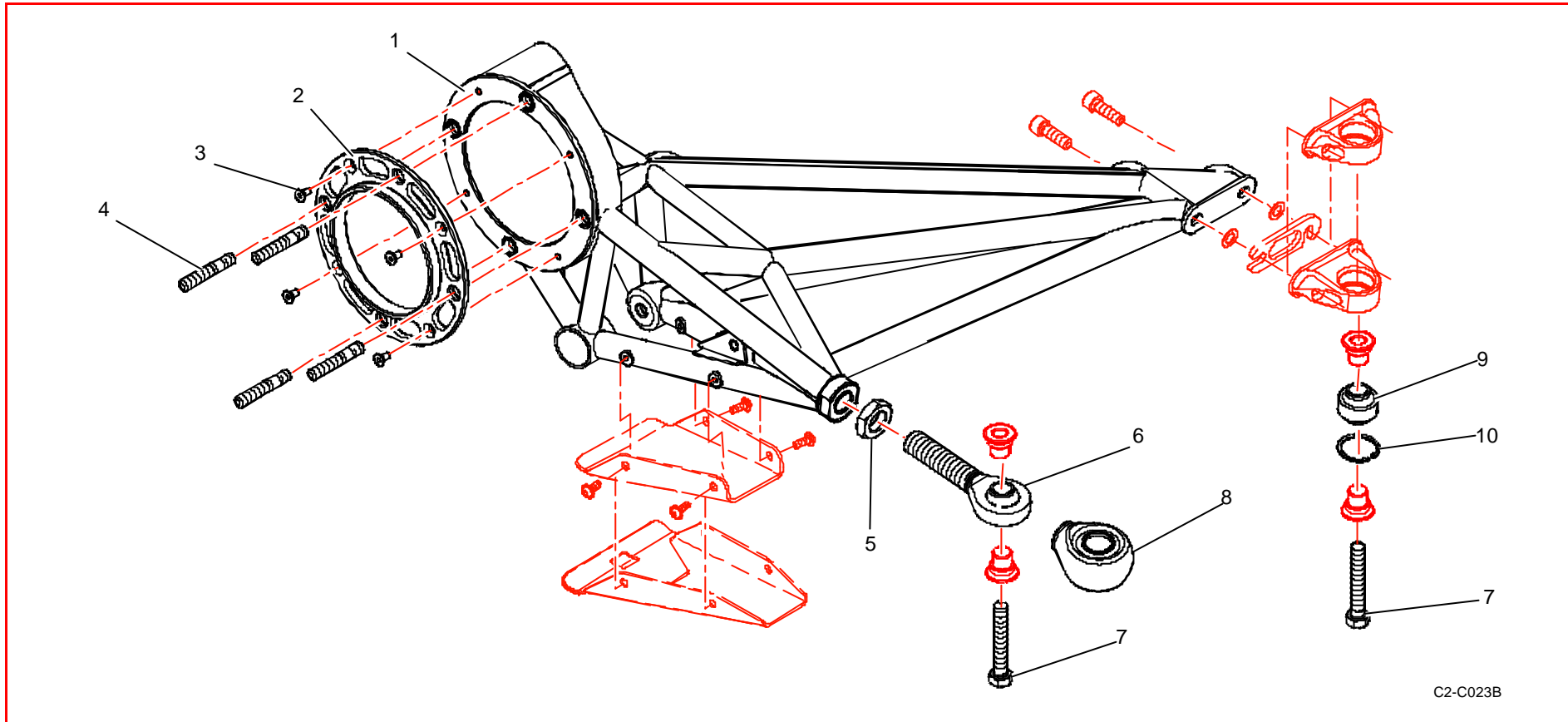
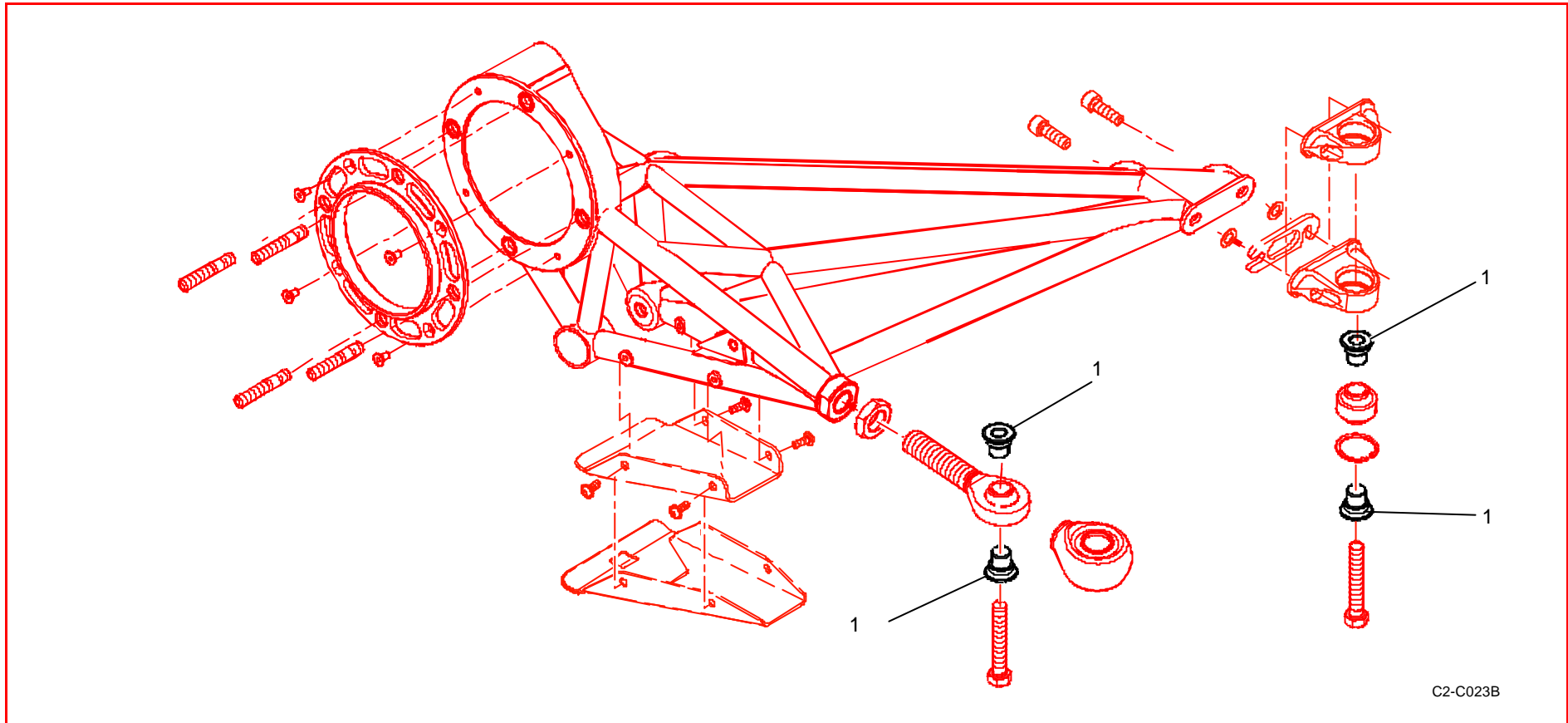
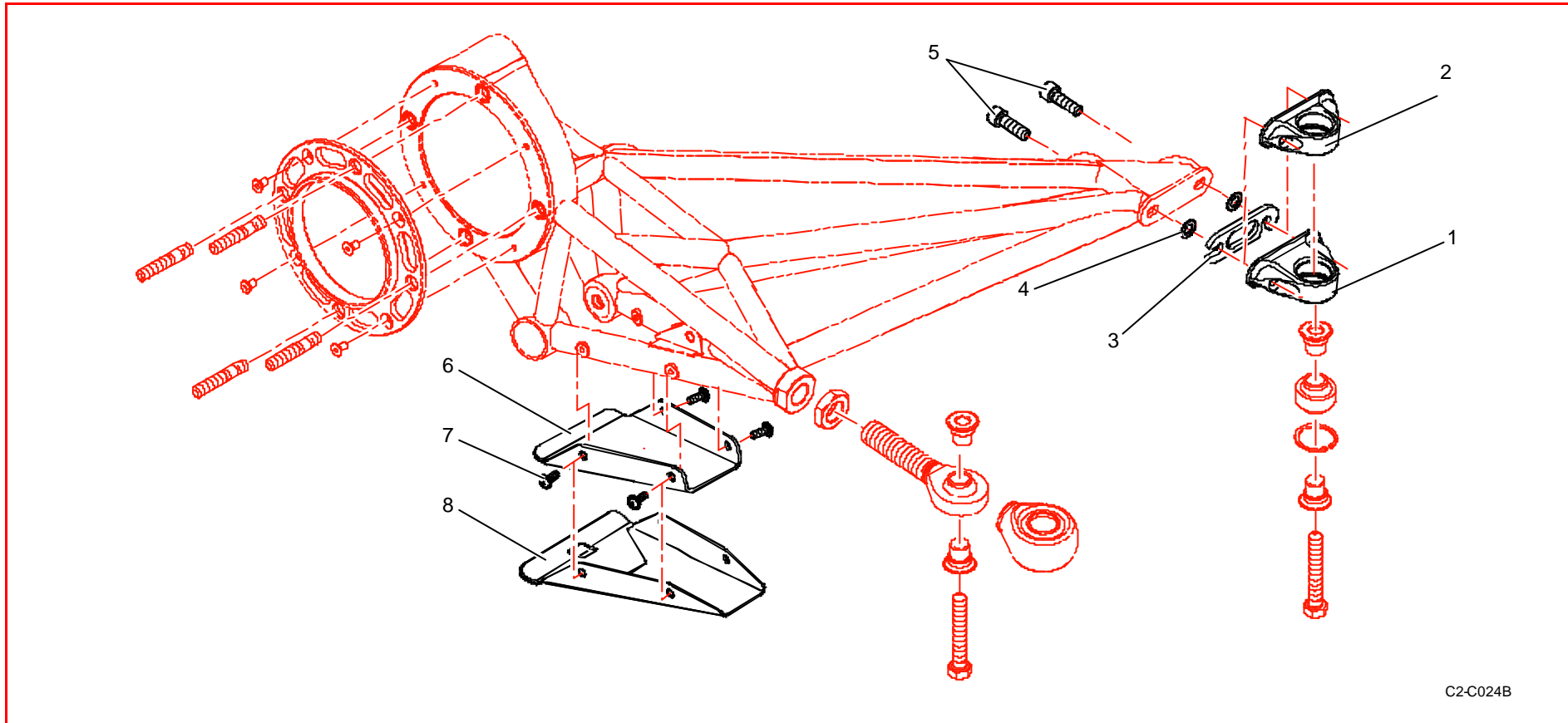


Bras de suspension AR / Rear suspension arms


Rep	Référence	Désignation	Qté	Rep	Référence	Désignation	Qté
1	1E2245561B	Bras de susp ARD	1	8	PS88581A10	Protection néoprene Unibal PR4	2
"	1E2245562B	Bras de susp ARG	1	9	PS88571A10	Rotule SARFLON XRT17CS10	2
2	1E2245602C	Centreur porte moyeu AR	2	10	PS72500A10	Segment arret inv. int. D36	2
3	PS85567A10	Vis FHc/90° 6x12	8				
4	1E2245603B	Goujon fix porte moyeu AR	8				
5	PS74570A10	Ecrou Hm M22x1,5	2				
6	PS88567A10	Embout rotule mâle EMJ/RT17 SA2	2				
7	1E2245567A	Vis blanc-aero M12X150 bras AR Sup	4				



Rep	Référence	Désignation	Qté	Rep	Référence	Désignation	Qté
1	1E2245606C	Entret rotule bras susp AR ép 6	2	"	1E2245614C	Entret rotule bras susp AR ép 14	2
"	1E2245607C	Entret rotule bras susp AR ép 7	2				
"	1E2245608C	Entret rotule bras susp AR ép 8	2				
"	1E2245609C	Entret rotule bras susp AR ép 9	2				
"	1E2245610C	Entret rotule bras susp AR ép 10	8				
"	1E2245611C	Entret rotule bras susp AR ép 11	2				
"	1E2245612C	Entret rotule bras susp AR ép 12	2				
"	1E2245613C	Entret rotule bras susp AR ép 13	2				



C2-C024B

Rep	Référence	Désignation	Qté	Rep	Référence	Désignation	Qté
1	1E2260236B	Porte-rotule bras susp AR Asphalté	2	4	PS86008A10	Rondelle onduflex D 10 - Type A	4
2	1E2245585C	Porte-rotule bras susp AR Terre	2	5	PS82008A10	Vis CHC M10X30	4
3	1E2260246B	Cale pince train AR ép 1	2	6	1E2260197B	Sabot bras AR Asphalté	2
"	1E2260247B	Cale pince train AR ép 1,25	2	7	PS82639A10	Vis Bhc embase 6x16	8
"	1E2260248B	Cale pince train AR ép 1,5	2	8	1E2260275C	Sabot bras AR Terre	2
"	1E2260249B	Cale pince train AR ép 1,75	2				
"	1E2260250B	Cale pince train AR ép 2	2				
"	1E2260251B	Cale pince train AR ép 5	2				