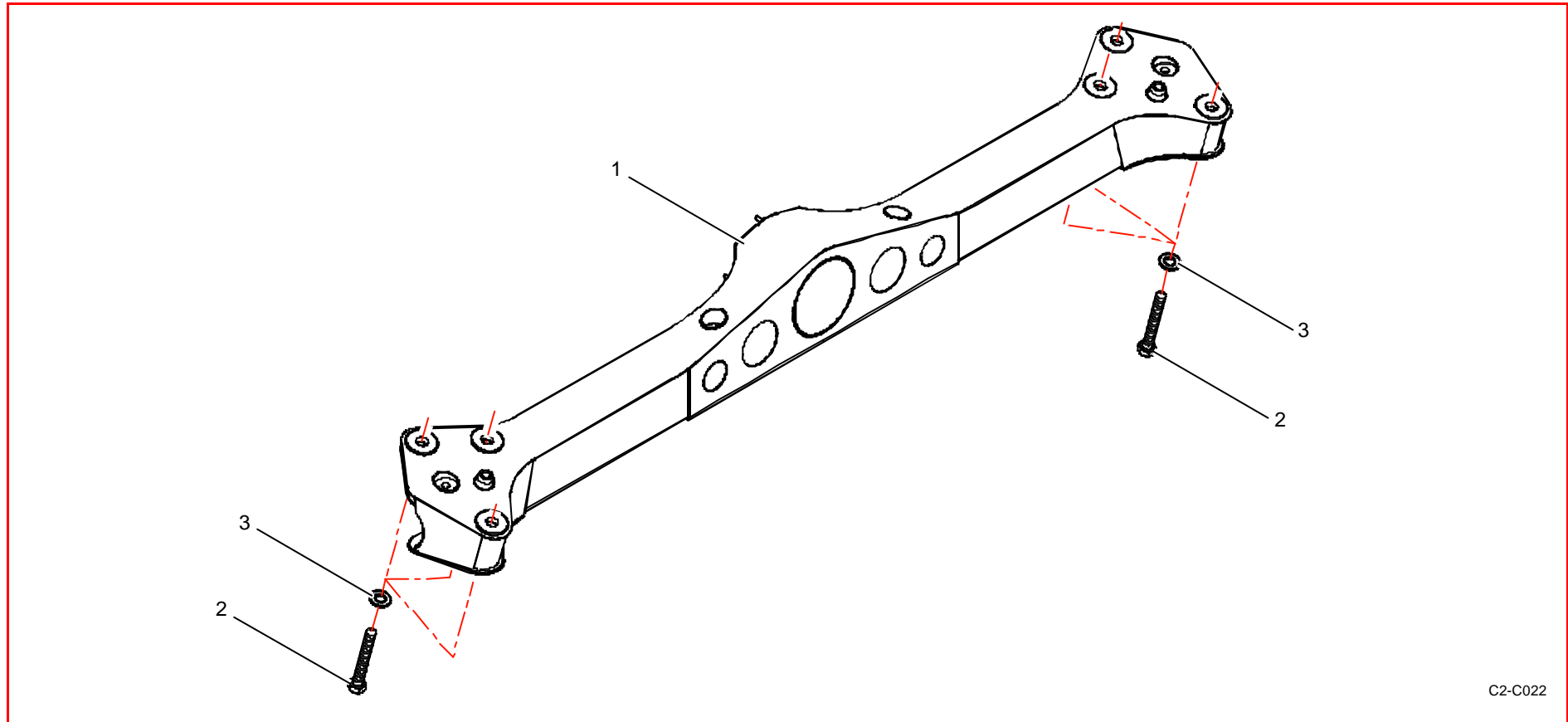


Train AR / Rear axle


C2-C022

Rep	Référence	Désignation	Qté	Rep	Référence	Désignation	Qté
1	1E2145560B	Traverse train AR	1				
2	1E2145566A	Vis Blanc-Aero M12X175 L 95	6				
3	1E2160211A	Rondelle fix berceau AV/AR	6				