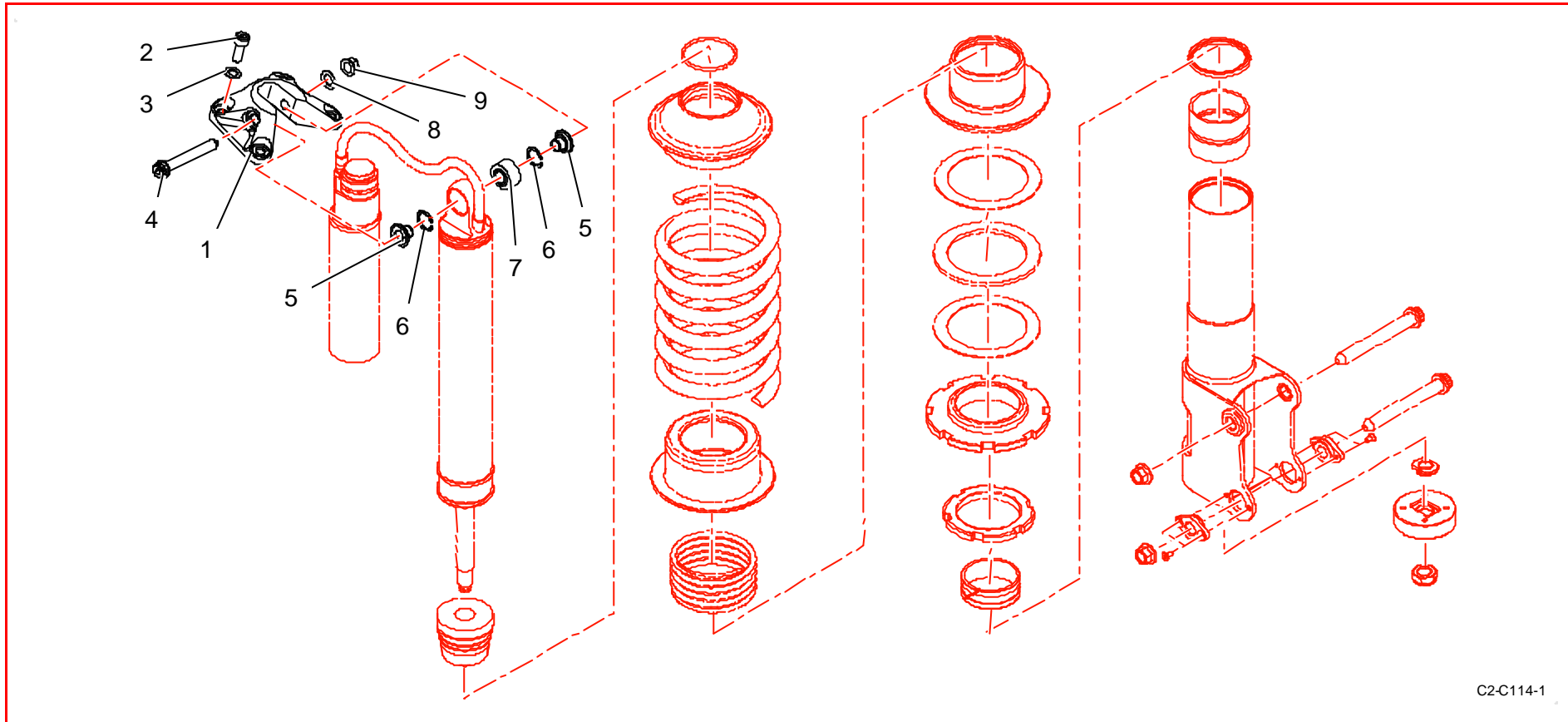
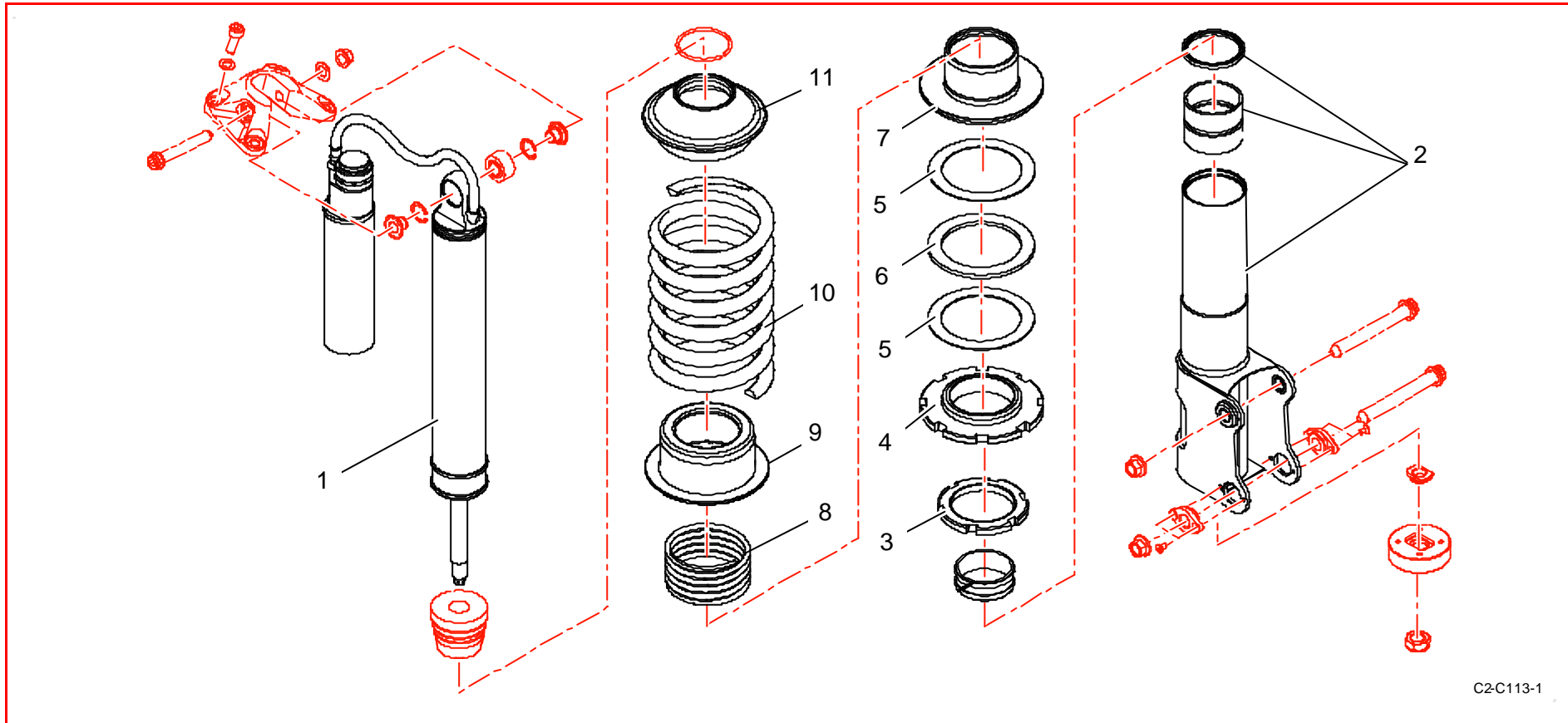


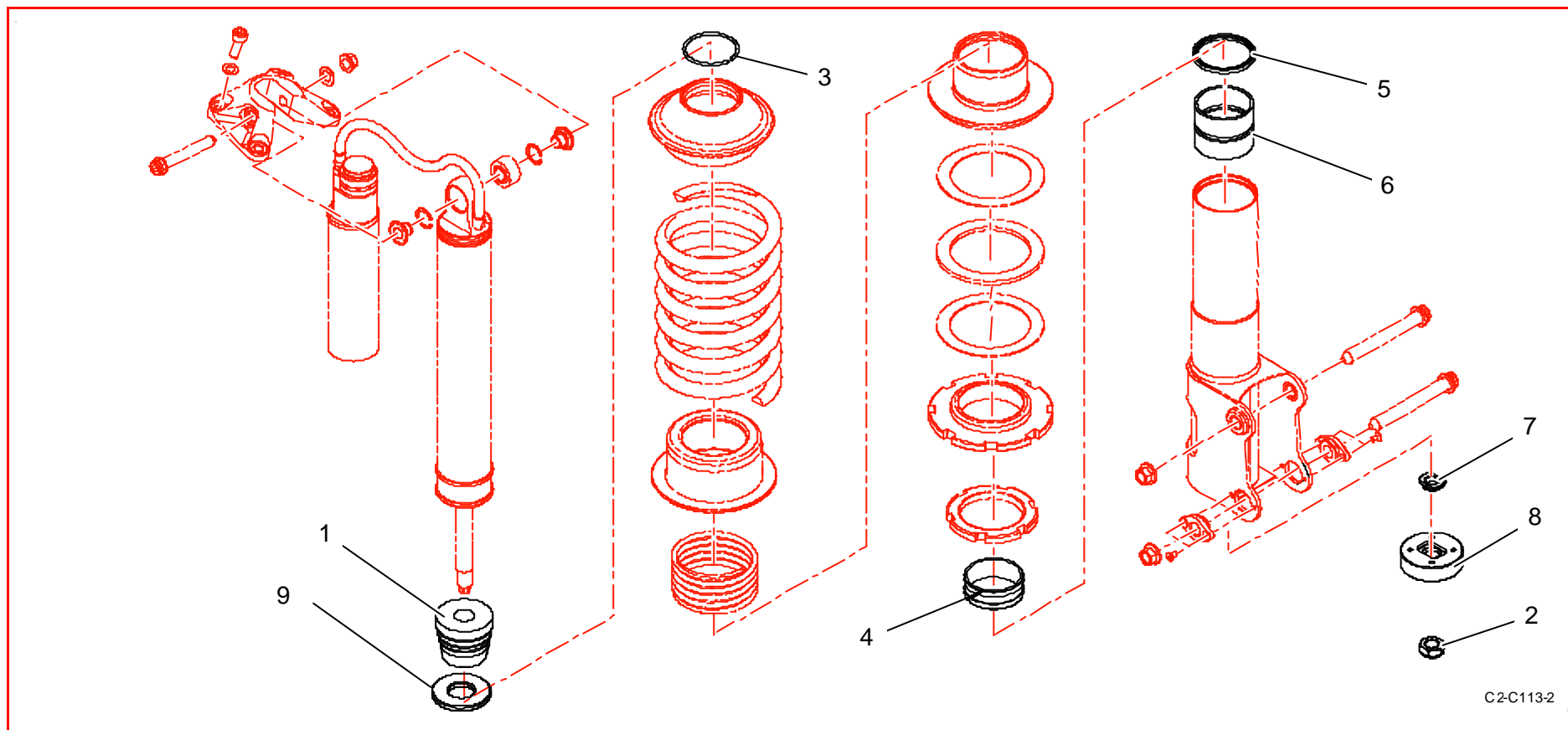
**Suspension AV / Front suspension**


C2-C114-1

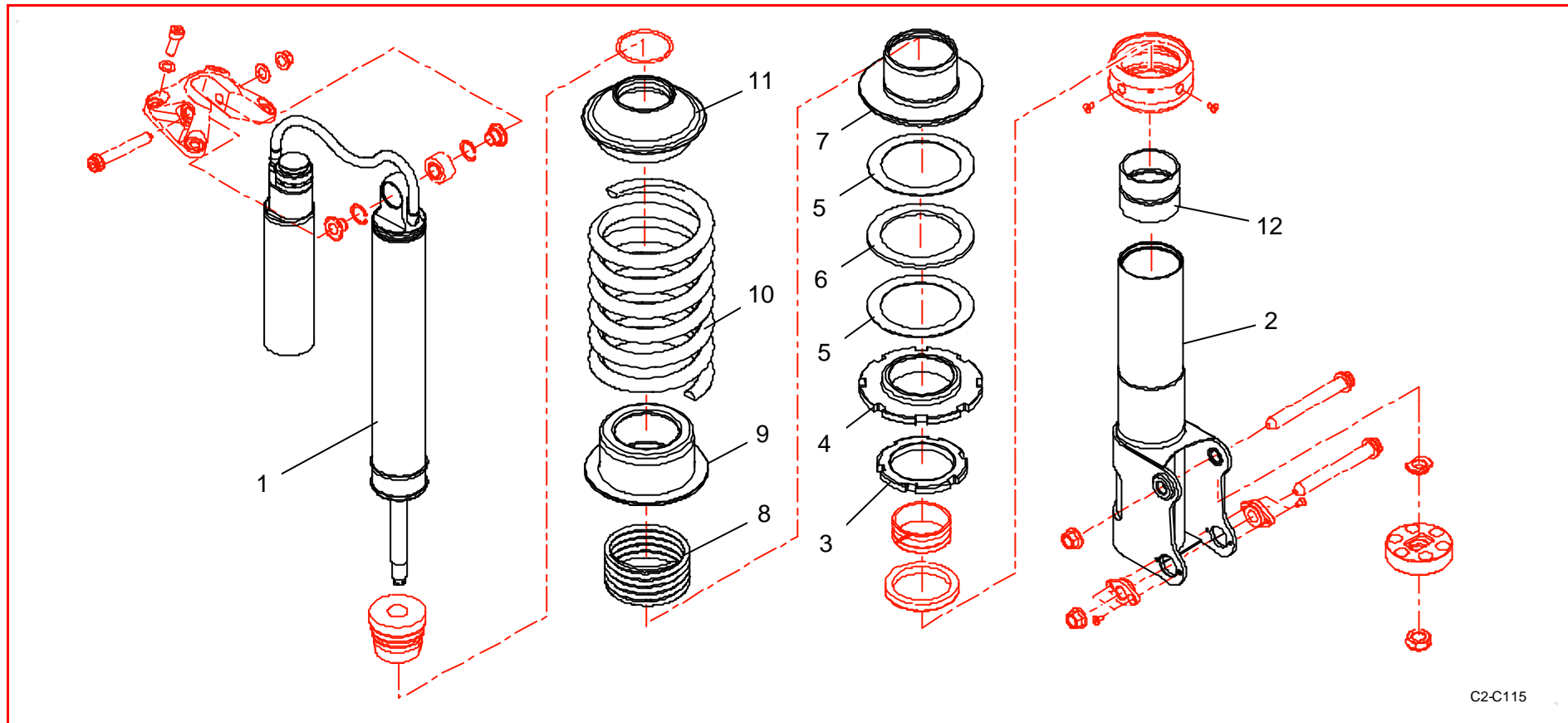
Rep	Référence	Désignation	Qté	Rep	Référence	Désignation	Qté
1	1E1460048B	Chape fix amortisseur AV	2	9	PS74014A10	Ecrou hexagonal SIMLOC 10 PH135M	2
2	PS82694A10	Vis Chc 8x22 cl:12.9	8				
3	PS86009A10	Rondelle Onduflex D: 8 - Type A	8				
4	1E1411274C	Vis Blanc-Aero M10x150 L 68	2				
5	1E1411455A	Entretoise sup amort AV	4				
6	PS72068A10	Segment arret int. D26	4				
7	PS88676A10	Rotule RL12	2				
8	PS86008A10	Rondelle onduflex D 10 - Type A	2				



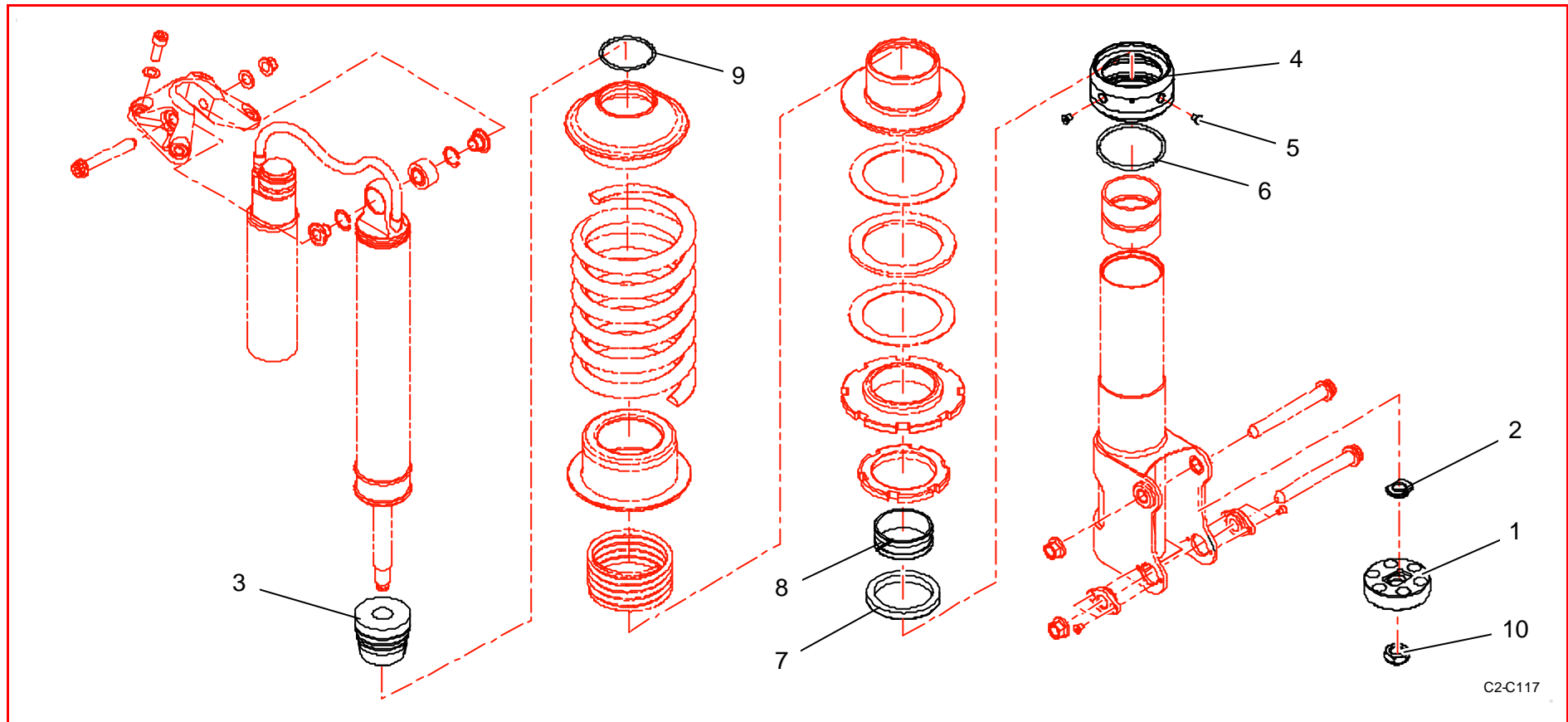
Rep	Référence	Désignation	Qté	Rep	Référence	Désignation	Qté
1	1E1460663A	Cartouche amort AV loi 011 Asphalte	2	9	1E1460135A	Coupelle interm DELRIN susp AV	2
2	1E1462114A	Fourreau JDF AV ass Asphalte	2	10	1E1460465A	Ressort susp AV K=60N/mm Asphalte	2
3	1E1460032B	Contre-écrou coup ress susp AV	2	"	1E1460463A	Ressort susp AV K=50N/mm Assphalte	2
4	1E1460033B	Ecrou coupelle ressort susp AV	2	"	1E1460464A	Ressort susp AV K=55N/mm Asphalte	2
5	CS100004ST	Rondelle serie mince 75x100x1	4	"	1E1460466A	Ressort susp AV K=65N/mm Asphalte	2
6	CS100003ST	Butée à aiguille 75x100x4	2	11	1E1460045B	Coupelle sup susp AV Asphalte	2
7	1E1460034B	Bague guidage ress comp susp AV	2				
8	1E1460137A	Ressort comp 36 daN susp AV	2				



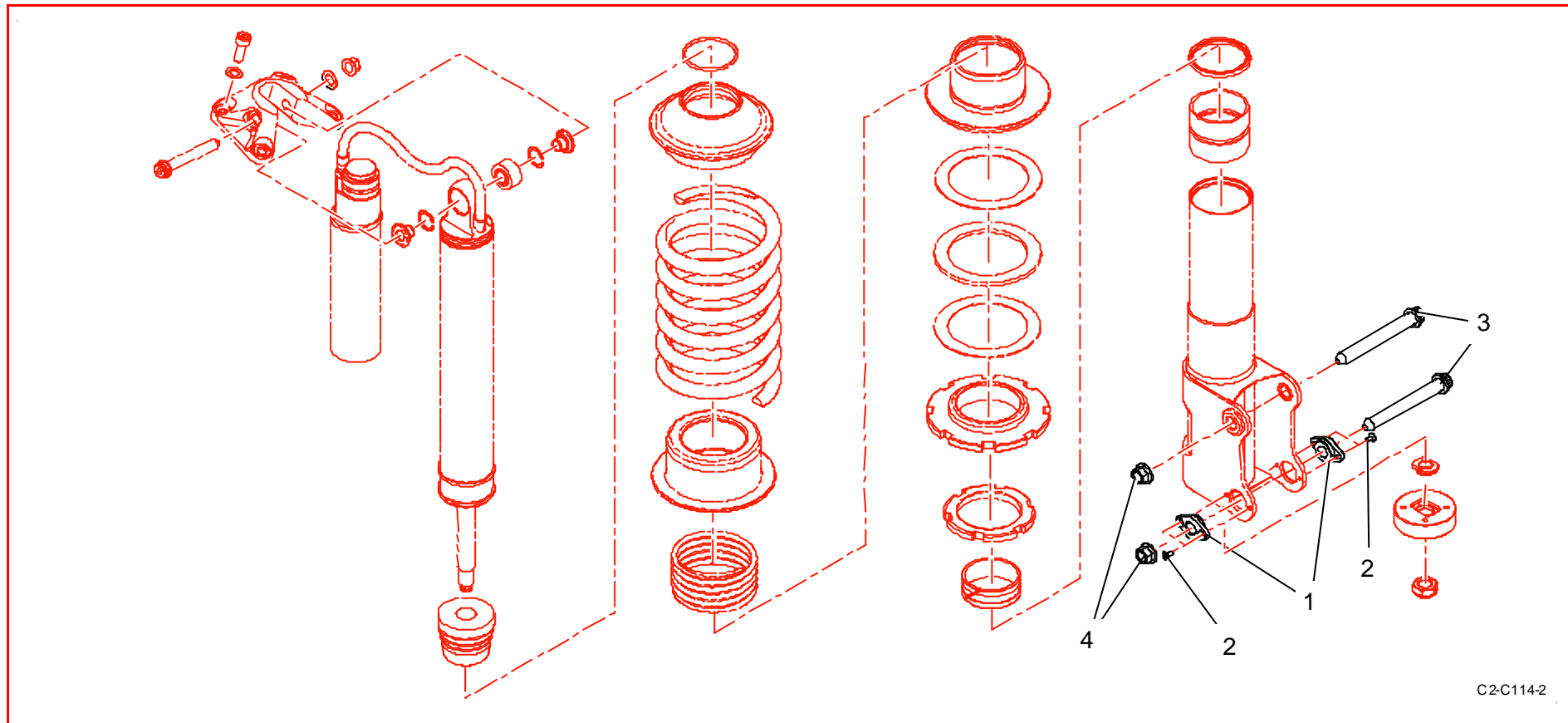
Rep	Référence	Désignation	Qté	Rep	Référence	Désignation	Qté
1	1E1460448A	Butée amortisseur AV L49 Asphalte	2	9	1E1460667A	Rondelle butée ép 5 mm Asphalte	2
2	1E1445717A	Ecrou frein M14x150 ép 10 mm	2				
3	CS060009ST	Anneau pour arbre d50	2				
4	1E1460449A	Palier mobile Orkot diam 50	2				
5	PS75592A10	Joint racleur G50x58x4	2				
6	CS080003ST	Bague guidage D: 50 L: 20	4				
7	1E1442581B	Ecrou plat	2				
8	1E1460047B	Bouchon JDF AV Asphalte	2				



Rep	Référence	Désignation	Qté	Rep	Référence	Désignation	Qté
1	1E1460151C	Cartouche amort AV Terre	2	9	1E1460175A	Coupelle inf susp AV Terre	2
2	1E1460152B	Fourreau JDF Terre	2	10	1E1460165B	Ressort AV K=38N/mm Terre	2
3	1E1460176A	Contre écrou susp AV Terre	2	"	1E1460167B	Ressort AV K=48N/mm Terre	2
4	1E1460173A	Coupelle interm susp AV Terre	2	"	1E1460166B	Ressort AV K=43N/mm Terre	2
5	CS100004ST	Rondelle serie mince 75x100x1	4	11	1E1460163B	Coupelle sup susp AV Terre	2
6	CS100003ST	Butée à aiguille 75x100x4	2	12	PS89646A10	Bague guidage D 55 L 20	4
7	1E1460174A	Bague guidage ress comp AV	2				
8	1E1460172A	Ressort comp susp AV Terre	2				



Rep	Référence	Désignation	Qté	Rep	Référence	Désignation	Qté
1	1E1421416D	Bouchon 6 filtres JDF	2	9	PS72604A10	Jonc d'arrêt arbre D=55	2
2	1E1442581B	Ecrou plat tige amortisseur	2	10			
3	1E1460448A	Butée amortisseur AV	2				
4	1E1460156A	Porte joint fourreau JDF AV	2				
5	PS87502A10	Graisseur cuvette D4	8				
6	PS04541A10	Joint racleur métallique type HRW	2				
7	1E1460450A	Palier mobile ORKOT D 55	2				
8							



Rep	Référence	Désignation	Qté	Rep	Référence	Désignation	Qté
1	1E1460024B	Rondelle régl 0° carrossage AV	4	2	PS85124A10	Vis FHc M4x8	8
"	1E1460025B	Rondelle régl 0°10 carrossage AV	4	3	1E1460443A	Vis Blanc-Aéro M12x150 L 100	4
"	1E1460026B	Rondelle régl 0°20 carrossage AV	4	4	PS74007A10	Ecrou simmonds 12x150	4
"	1E1460027B	Rondelle régl 0°30 carrossage AV	4				
"	1E1460028B	Rondelle régl 0°40 carrossage AV	4				
"	1E1460029B	Rondelle régl 0°50 carrossage AV	4				
"	1E1460030B	Rondelle rég 1° carrossage AV	4				
"	1E1460031B	Rondelle rég 1°10 carrossage AV	4				