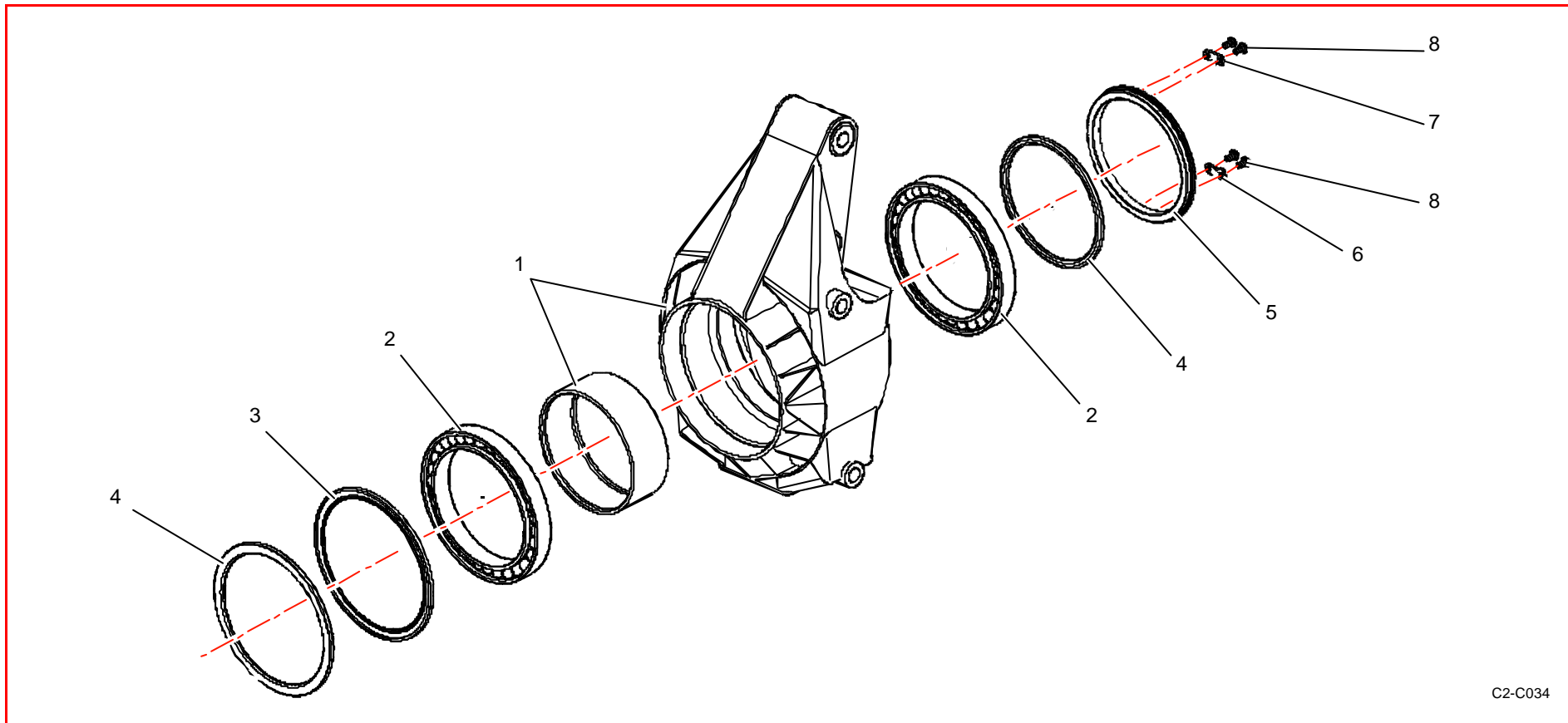
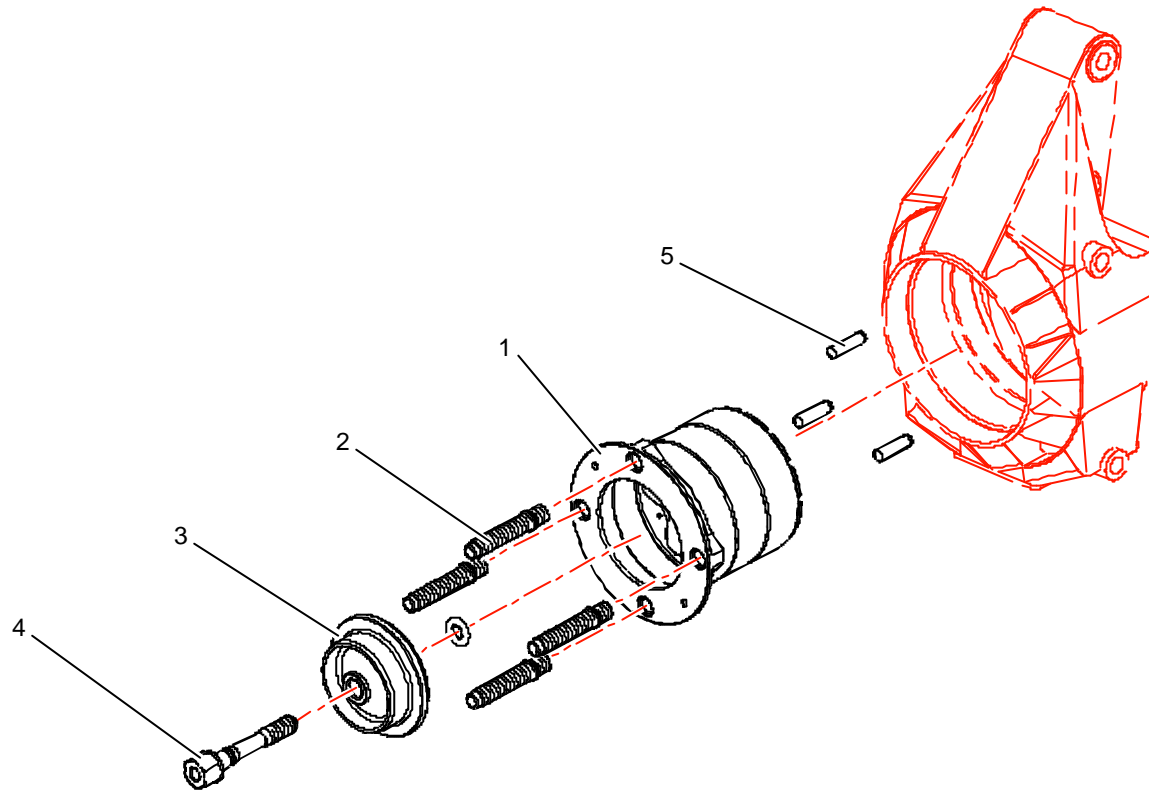


**Porte moyeux / Uprights**


C2-C034

Rep	Référence	Désignation	Qté	Rep	Référence	Désignation	Qté
1	1E1360205C	Pivot AVD	1	8	PS82651A10	Vis BHC 4x8	8
"	1E1360206C	Pivot AVG	1				
2	CS460009ST	Rlt SNR 130x15.3x100x16.5	4				
3	1E1343010B	Entretoise fusée roue AV	2				
4	CS330002ST	Joint a lèvres Rulon 112x130x4	4				
5	1E1343009B	Ecrou fusée roue AV	2				
6	1E1343011B	Arrêteoir n°1 écrou fusée AV	2				
7	1E1343012B	Arrêteoir n°2 écrou fusée AV	2				



C2-C032

Rep	Référence	Désignation	Qté	Rep	Référence	Désignation	Qté
1	1E1343008E	Fusée Pivot AV	2				
2	1E1329085B	Goujon roue AV	8				
3	1E1360116B	Centreur de jante AV	2				
4	1E1343014C	Vis serrage trans AV/pivot	2				
5	CS280002ST	Goupille cylindrique rectifiée D8 L30	6				

