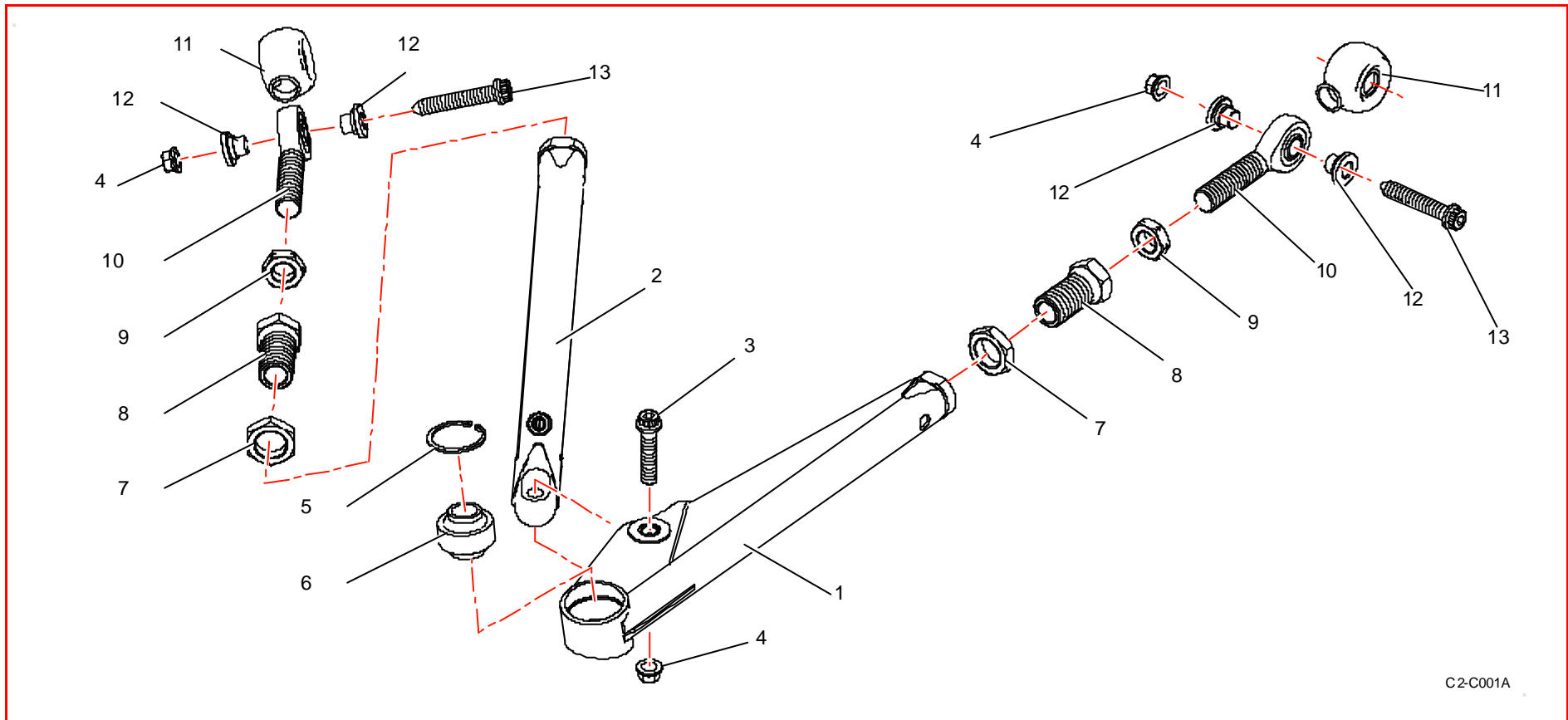


Triangles de suspension / Wishbones


Rep	Référence	Désignation	Qté	Rep	Référence	Désignation	Qté
1	1E1245896B	Bras de susp AVD	1	8	1E1260111B	Canon de réglage bras AV	4
"	1E1245897B	Bras de susp AVG	1	9	1E1260509A	Contre-écrou M16X150 à gauche	4
2	1E1245916B	Tirant de chasse d: 30 ep:2	2	10	PS88603A10	Embout à rotule EMJRL12GCS10	4
3	1E1260113B	Vis M10x150 tirant/bras susp AV	2	11	PS88580A10	Protection néoprene 14-18	4
4	PS74014A10	Ecrou hexagonal SIMLOC 10 PH135M	6	12	1E1260115C	Entretoise chape de berceau	8
5	PS72500A10	Segment arret inv. int. D36	2	13	1E1260114C	Vis M10x150 bras susp AV	4
6	PS88571A10	Rotule SARFLON XRT17CS10	2		1E1260823A-OUT	Outillage montage rotule sur bras susp	1
7	1E1260112B	Contre écr M22X150 canon bras AV	4				