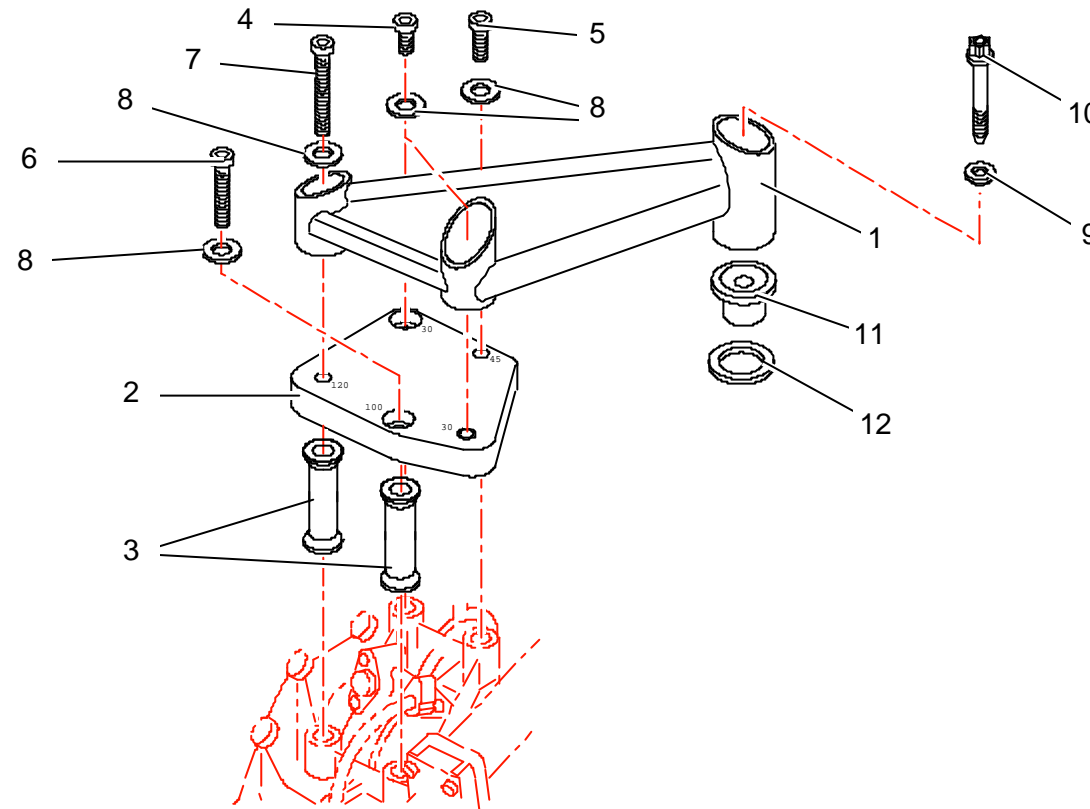
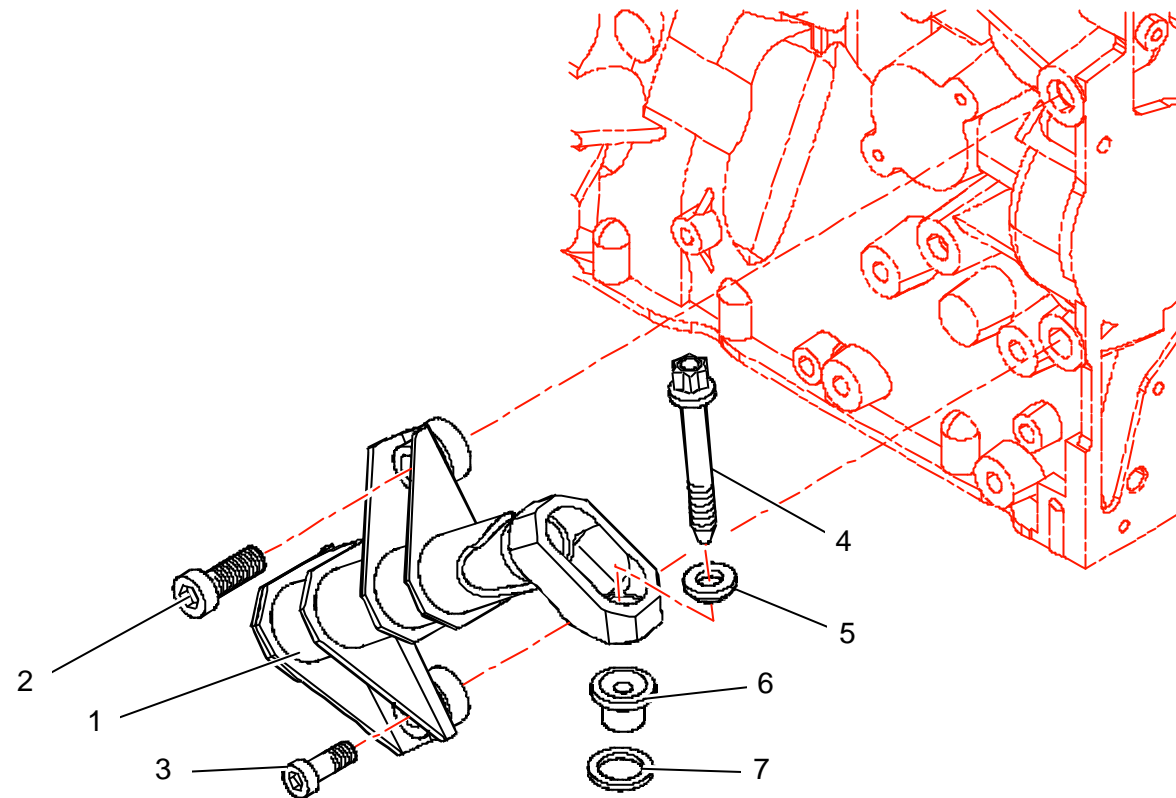


Supports moteur / Engine mountings


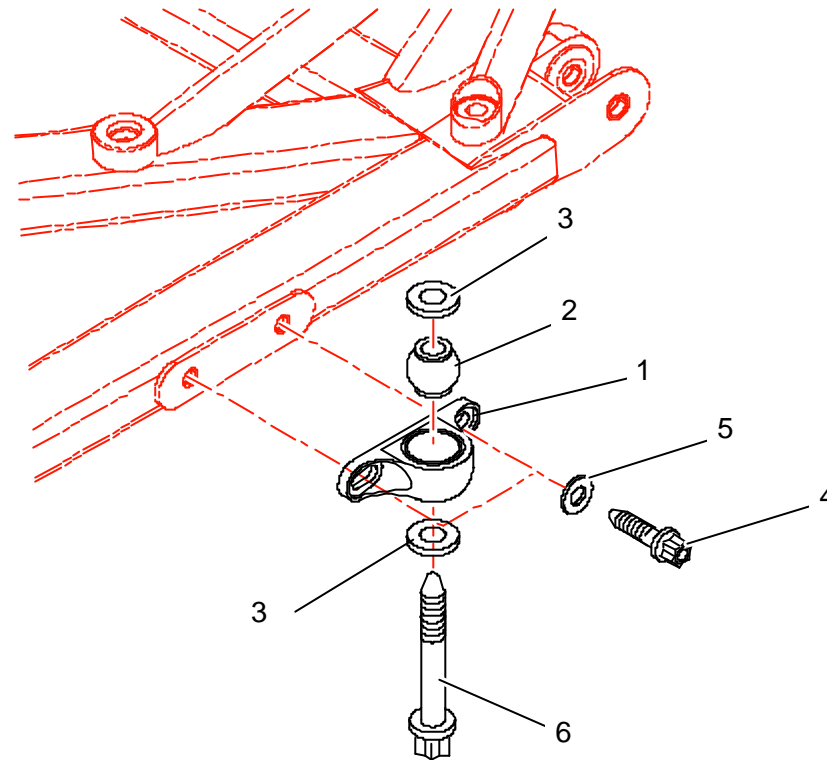
C2-C138

Rep	Référence	Désignation	Qté	Rep	Référence	Désignation	Qté
1	OD1160300B	Support BV	1	9	OD1160198B	Rondelle sphérique supp moteur	1
2	OD1160301B	Platine BV	1	10	OD1160199A	Vis M10x125 supp moteur/caisse	1
3	OD1160302B	Entretoise platine BV	2	11	OD1160124B	Cale sphérique de support moteur	1
4	PS82008A10	Vis CHC M10X30	2	12	OD1160126A	Cale régl mot/BV ép 2	1
5	PS82009A10	VIS CHc M10x45	2	"	OD1160127A	Cale régl mot/BV ép 3	1
6	PS82179A10	Vis Chc 10x100 cl:12.9	1	"	OD1160128A	Cale régl mot/BV ép 4	1
7	PS82151A10	Vis CHc M10x120	1	"	OD1160129A	Cale réglage mot/BV ép 5	1
8	PS86067A10	Rondelle plate 10x20x2	5				



C2-C072-2

Rep	Référence	Désignation	Qté	Rep	Référence	Désignation	Qté
1	0A1146276B	Support moteur droit	1	7	0D1160128A	Cale régl mot/BV ép 4	1
2	PS82067A10	Vis CHc M12x40	1	"	0D1160129A	Cale réglage mot/BV ép 5	1
3	PS82524A10	Vis CHc M10x25.C12-9	1				
4	0D1160199A	Vis M10x125 supp moteur/caisse	1				
5	0D1160198B	Rondelle sphérique supp moteur	1				
6	0D1160124B	Cale sphérique de support moteur	1				
7	0D1160126A	Cale régl mot/BV ép 2	1				
"	0D1160127A	Cale régl mot/BV ép 3	1				



C2-C072-1

Rep	Référence	Désignation	Qté	Rep	Référence	Désignation	Qté
1	0D1160108B	Porte rotule support anti-couple	1				
2	CS450012ST	Rotule ML15R	1				
3	0D1160109B	Entretoise rotule anti-couple	2				
4	1E1360570A	Vis Blanc Aero M8x125 L 35	2				
5	0D1160569A	Rondelle D16x8,2 ép 3 porte rotule AC	2				
6	PS82013A10	Vis CHc M10x20	1				
	0D1160149A	Outil sertissage rotule XRL15R	1				