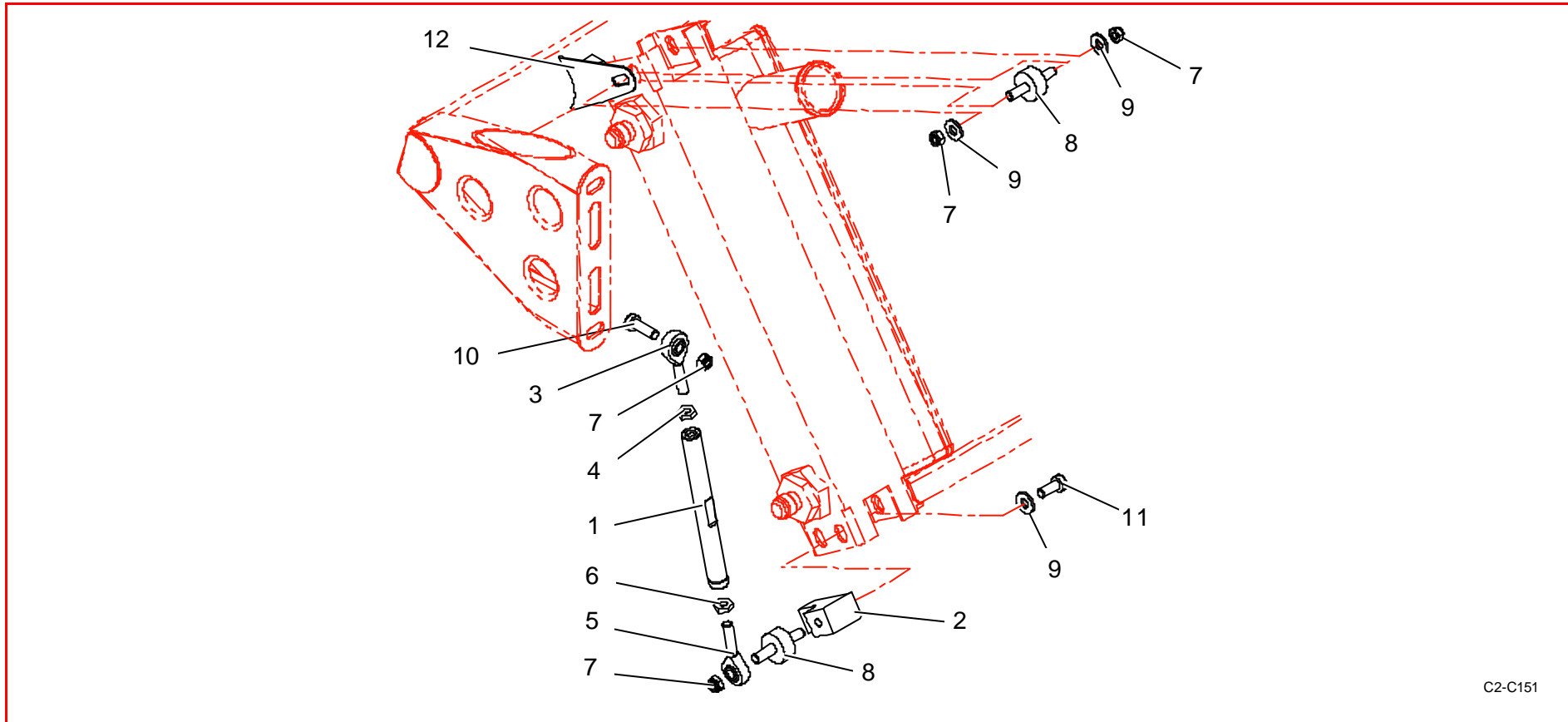
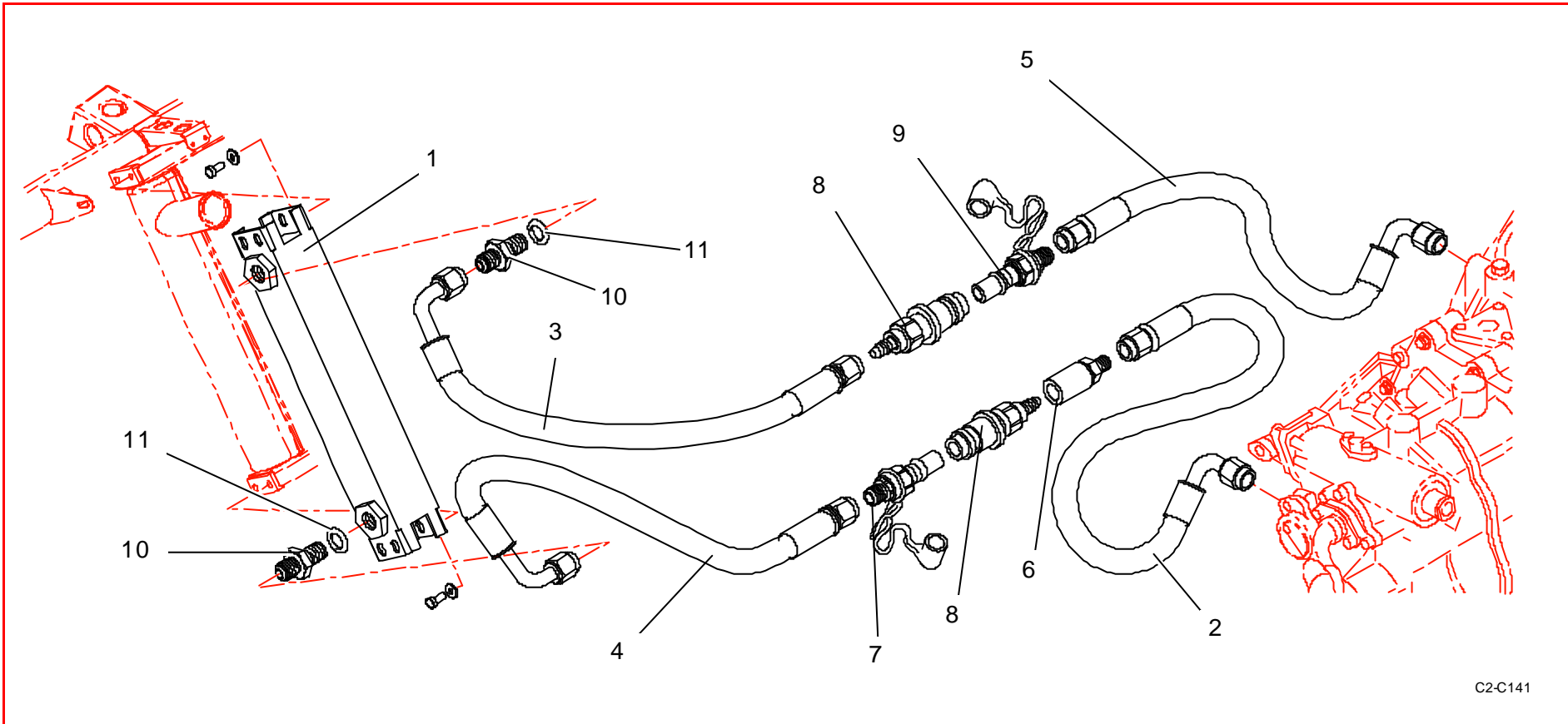


Radiateur huile BV / Gearbox oil cooler


C2-C151

| Rep | Référence | Désignation | Qté | Rep | Référence | Désignation | Qté |
|-----|------------|------------------------------------|-----|-----|------------|---------------------------------|-----|
| 1 | 0B1260404A | Biellette support radiateur | 1 | 9 | BCSP694904 | Rondelle Diam.6X14 ép.1,5 | 8 |
| 2 | 0B1260412A | Patte fixation bielle de radiateur | 1 | 10 | PS85072A10 | Vis UFK 6x18 | 1 |
| 3 | CS450030ST | Rotule SM6 | 1 | 11 | PS96003A10 | Vis UFK M 6x14 tête bas. | 6 |
| 4 | CS230020ST | Ecrou Hm 6 | 1 | 12 | 2K3D60521A | Suport fix sup D radia/traverse | 1 |
| 5 | CS450031ST | Rotule SML6 | 1 | | | | |
| 6 | CS230019ST | Ecrou Hm M6 pas à gauche | 1 | | | | |
| 7 | PS74512A10 | Ecrou frein nylon d:6 | 4 | | | | |
| 8 | PS93510A10 | Silent bloc 75 shores | 2 | | | | |



| Rep | Référence | Désignation | Qté | Rep | Référence | Désignation | Qté |
|-----|------------|---------------------------------------|-----|-----|------------|-----------------------------------|-----|
| 1 | 1C8160405A | Radiateur d'huile BV | 1 | 9 | 1C2442353A | Coupleur mâle BV | 1 |
| 2 | 1C2442493C | Tuyau refroidissement BV filtre/pompe | 1 | 10 | 1C8160527A | Adaptateur M22/Dash 6 | 2 |
| 3 | 1C8260454A | Tuyau refroid.BV radia/sortie BV | 1 | 11 | 1C8160564A | Joint torique d 22 radia huile BV | 2 |
| 4 | 1C8260453A | Tuyau refroid.BV radia./filtre BV | 1 | | | | |
| 5 | 1C8260452A | Tuyau refroid.BV filtre/entrée BV | 1 | | | | |
| 6 | 1C8260455A | Filtre à huile BV | 1 | | | | |
| 7 | 1C2442417A | Coupleur mâle BV | 1 | | | | |
| 8 | 1C2442352A | Coupleur femelle BV | 2 | | | | |