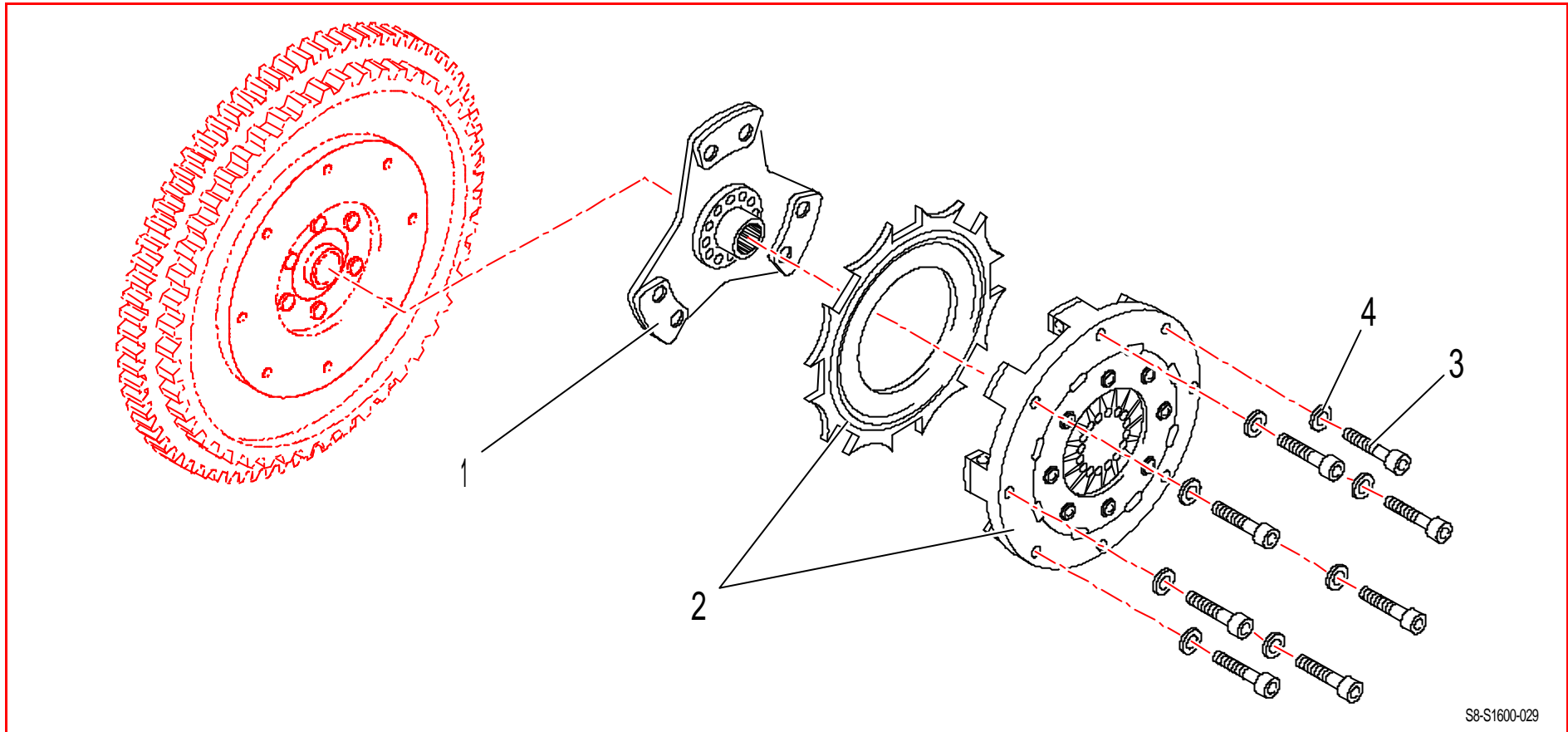


**Embrayage / Clutch**


S8-S1600-029

Rep	Référence	Désignation	Qté	Rep	Référence	Désignation	Qté
1	1C1143317A	Mécanisme embrayage AP diam 184	1				
2	1C1143184C	Disque embrayage AP	1				
3	1C1162056A	Vis BA M8x125 L36	8				
4	PS86009A10	Rondelle Onduflex D: 8 - Type A	8				