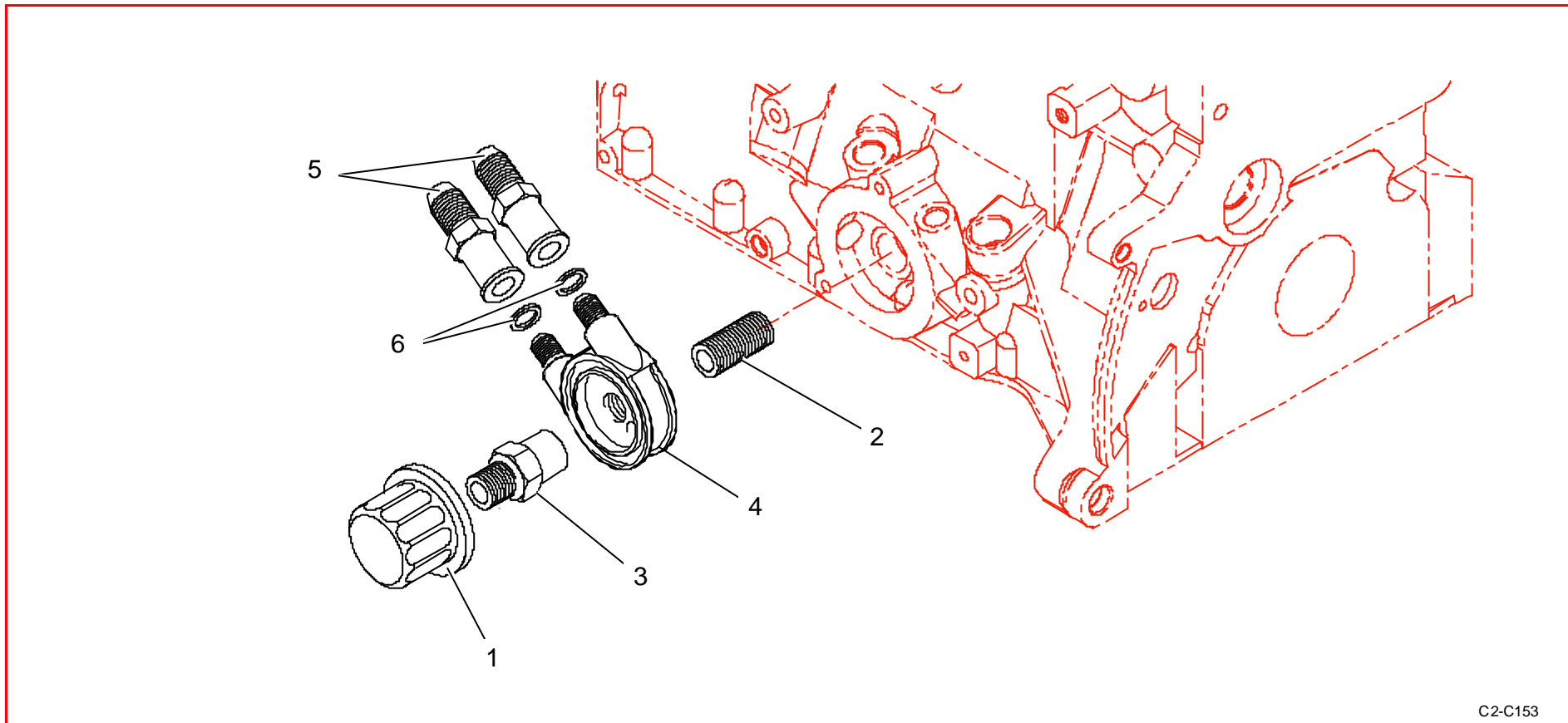
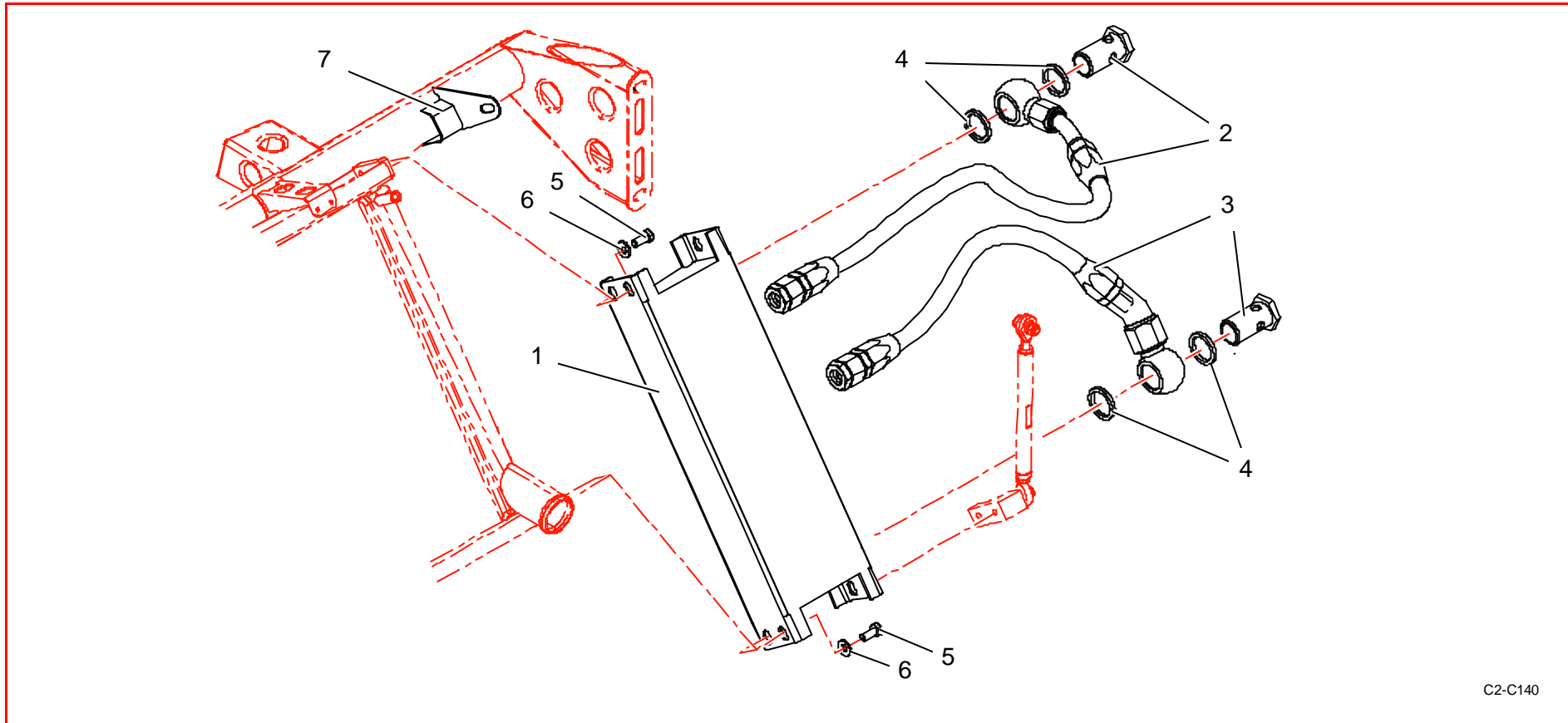


Radiateur huile moteur / Engine oil cooler


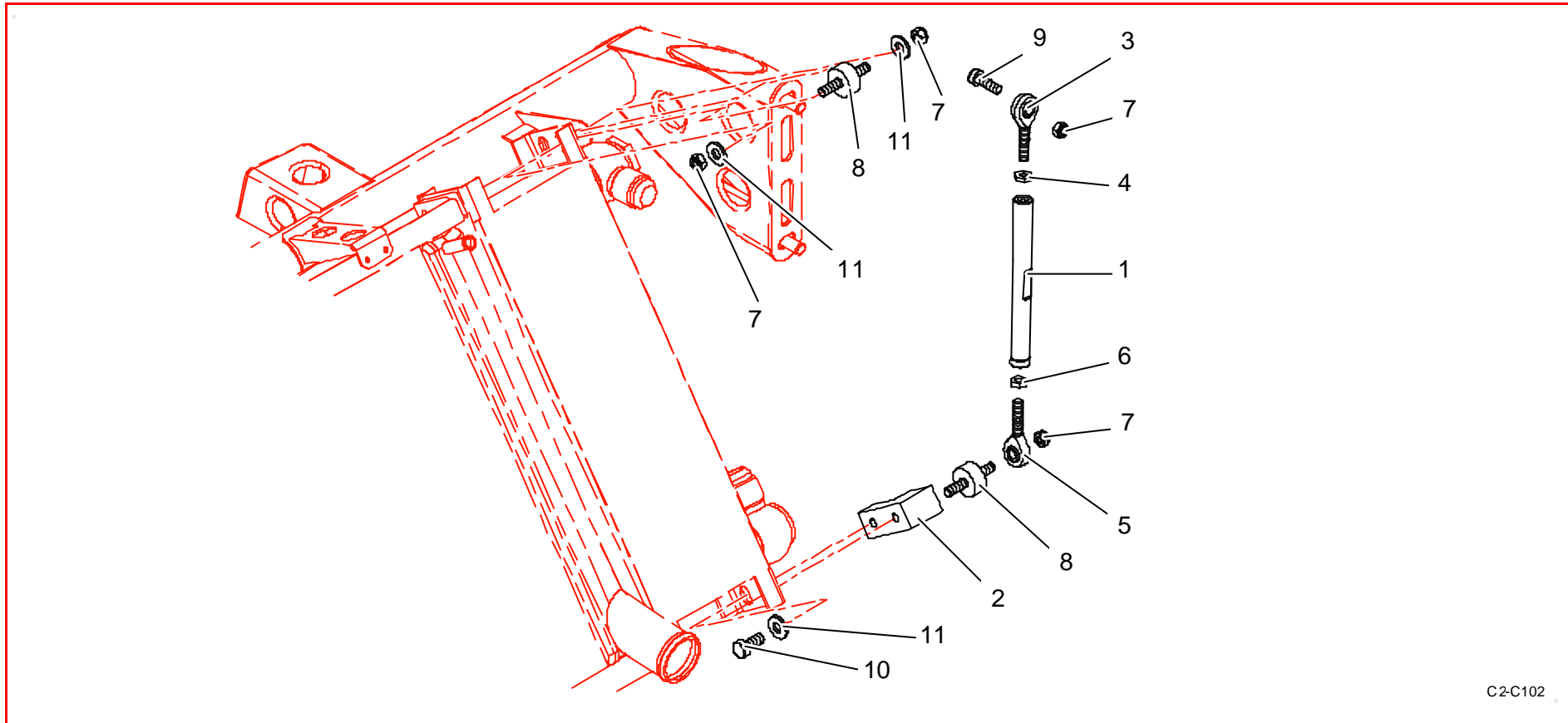
C2-C153

Rep	Référence	Désignation	Qté	Rep	Référence	Désignation	Qté
1	BCSP1109R8	Cartouche huile moteur	1				
2	BCSP1103A7	Mamelon filtre huile M20x150-37	1				
3	0B1349406A	Mamelon entret cartouche huile mot	1				
4	0B1349403A	Entretoise cartouche huile mot	1				
5	0B1349404A	Adaptateur 1/2 BSP-JIC 10	2				
6	0B1349405A	Joint DW-25D	2				



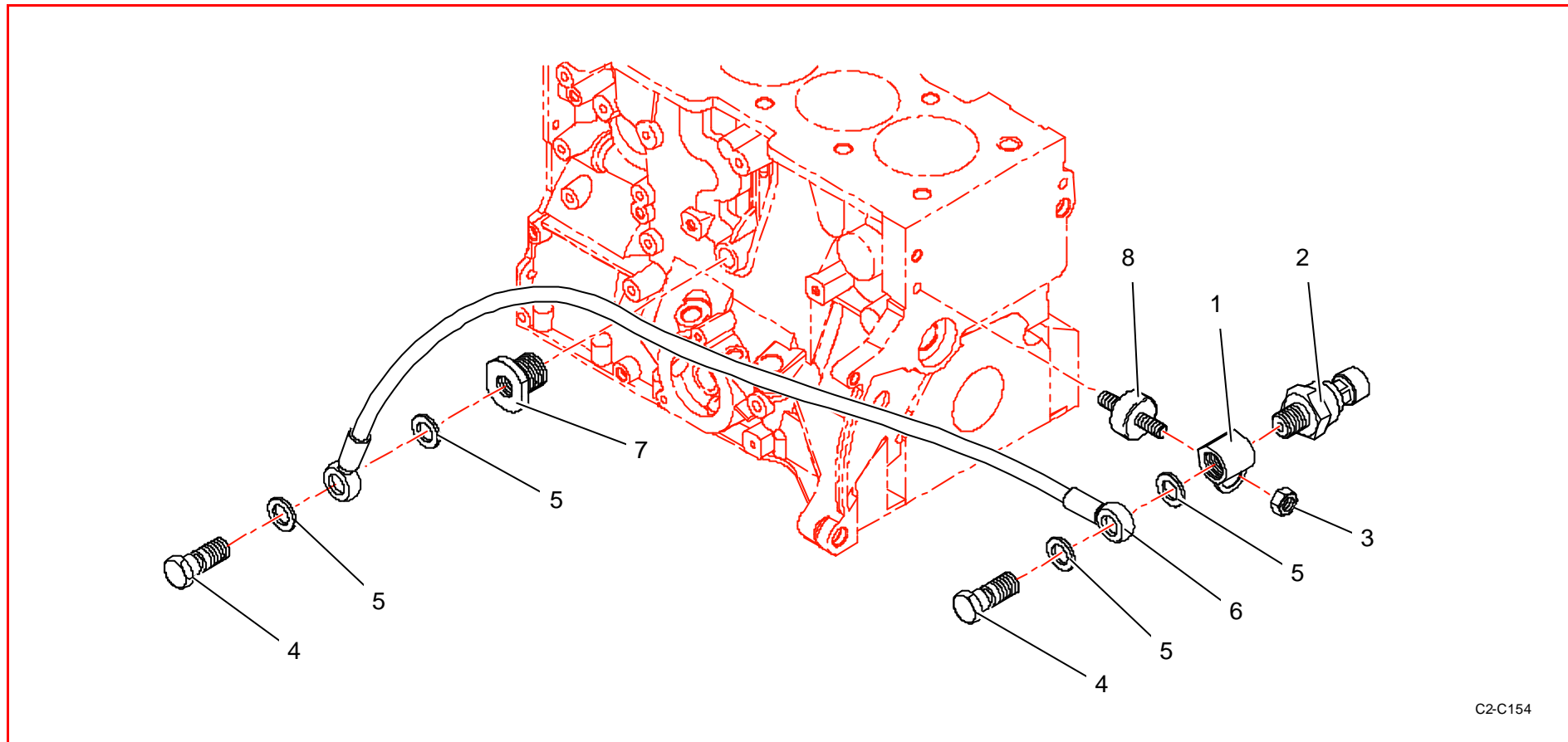
C2-C140

Rep	Référence	Désignation	Qté	Rep	Référence	Désignation	Qté
1	0B1360406A	Radiateur huile moteur	1				
2	0B1349262B	Tuyau sup radiateur huile	1				
3	0B1349263B	Tuyau inf radiateur huile	1				
4	PS76512A10	Joint cuivre 22x28x1,5	4				
5	PS96003A10	Vis UFK M 6x14 tête bas.	4				
6	BCSP694904	Rondelle Diam.6X14 ép.1,5	4				
7	2K3D60520A	Support fix sup G radia/traverse	1				



C2-C102

Rep	Référence	Désignation	Qté	Rep	Référence	Désignation	Qté
1	OB1260404A	Biellette support radiateur	1	9	PS85072A10	Vis UFK 6x18	1
2	OB1260412A	Patte fixation bielle de radiateur	1	10	PS96003A10	Vis UFK M 6x14 tête bas.	2
3	CS450030ST	Rotule SM6	1	11	BCSP694904	Rondelle Diam.6X14 ép.1,5	4
4	CS230020ST	Ecrou Hm 6	1				
5	CS450031ST	Rotule SML6	1				
6	CS230019ST	Ecrou Hm M6 pas à gauche	1				
7	PS74512A10	Ecrou frein nylon d:6	4				
8	PS93510A10	Silent bloc 75 shores	1				



C2-C154

Rep	Référence	Désignation	Qté	Rep	Référence	Désignation	Qté
1	0B1343914A	Support capteur P. Huile	1	8	PS93510A10	Silent bloc 75 shores	1
2	3Z9K43858A	Capteur kavlico PE2000-10AE1C	1				
3	PS74030A10	Ecrou Hm 6 frein nylon	1				
4	CS410018ST	Vis Banjo M10x100 L20 Acier	2				
5	PS81528A10	Joint cuivre 10,2x14x3	4				
6	0B1348319B	Flexible P Huile	1				
7	0B1348340A	Raccord flexible P huile	1				