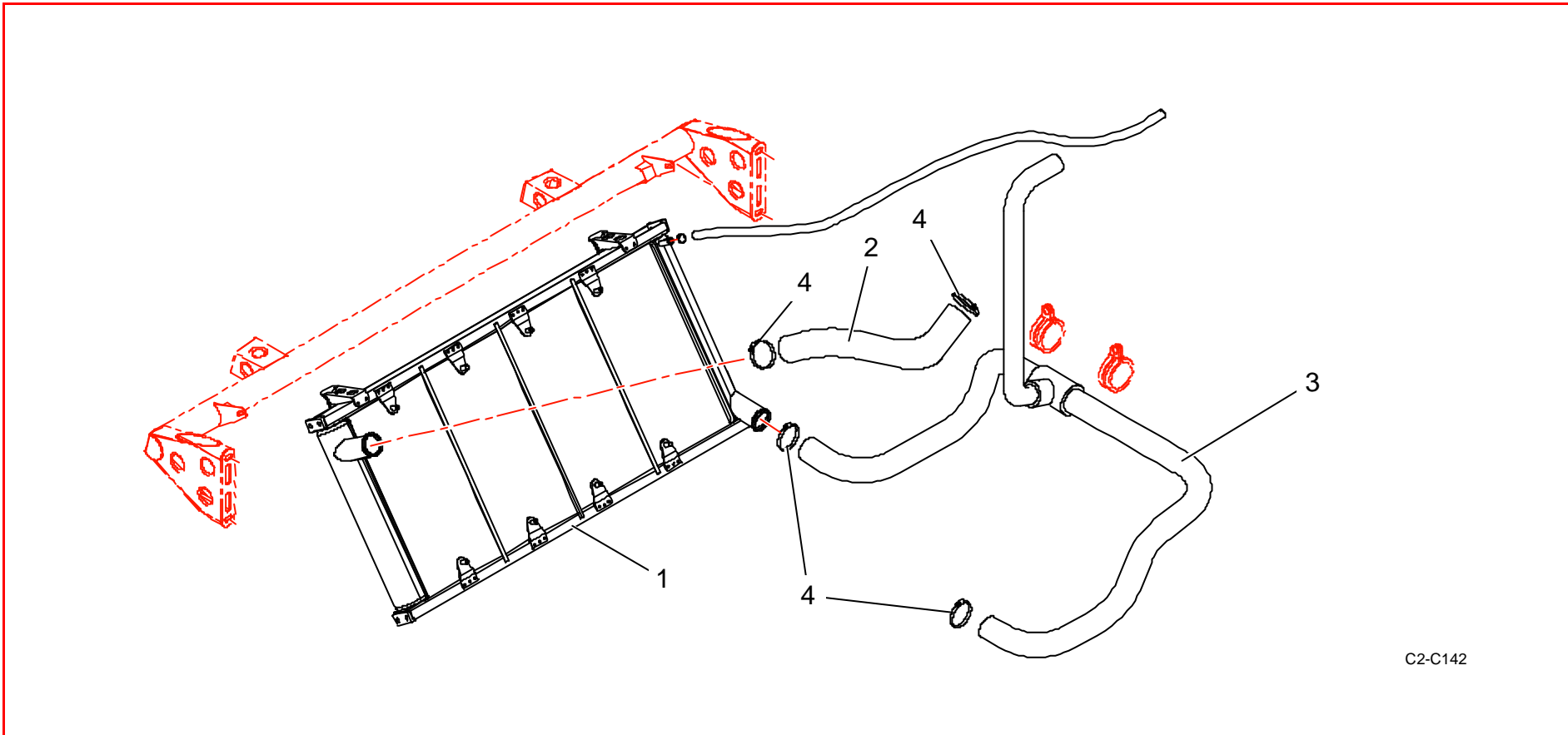
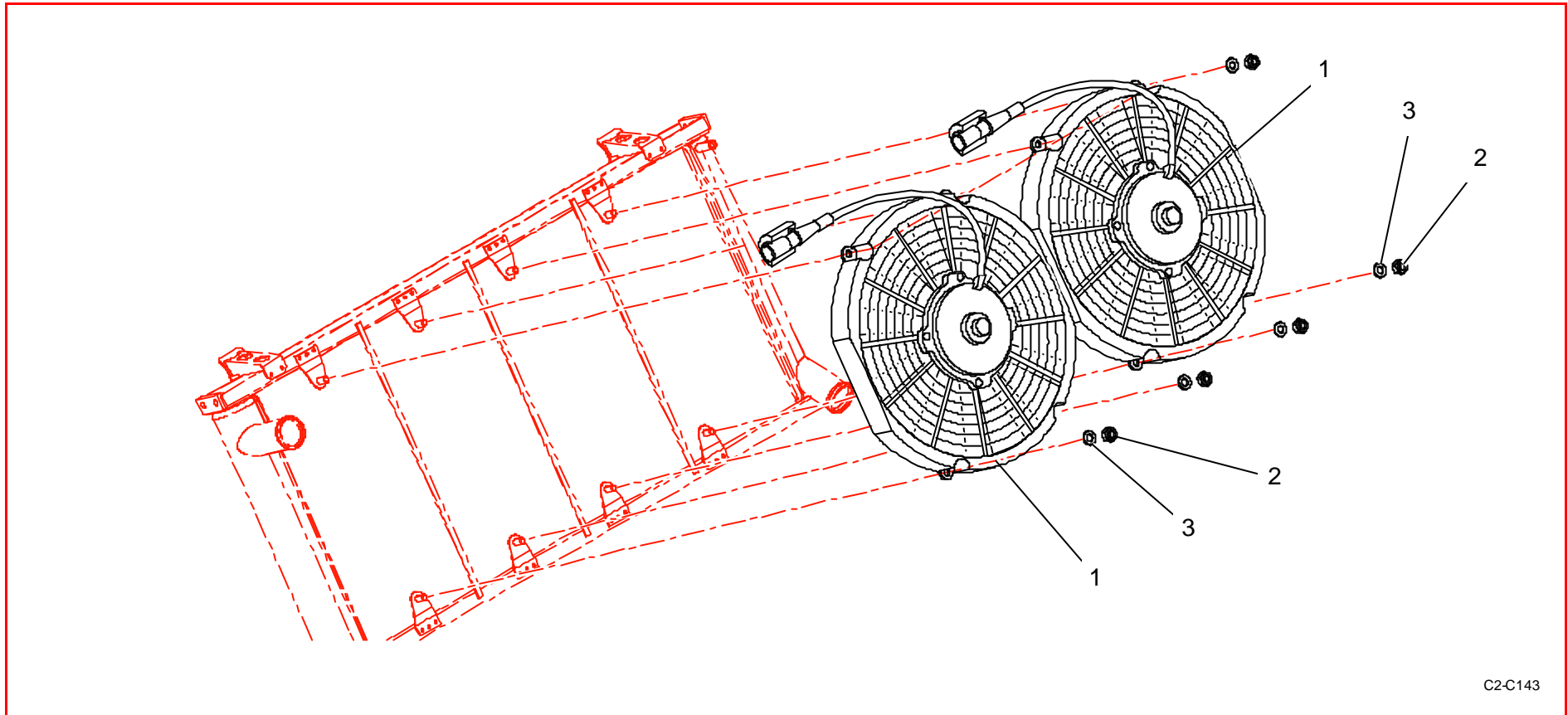


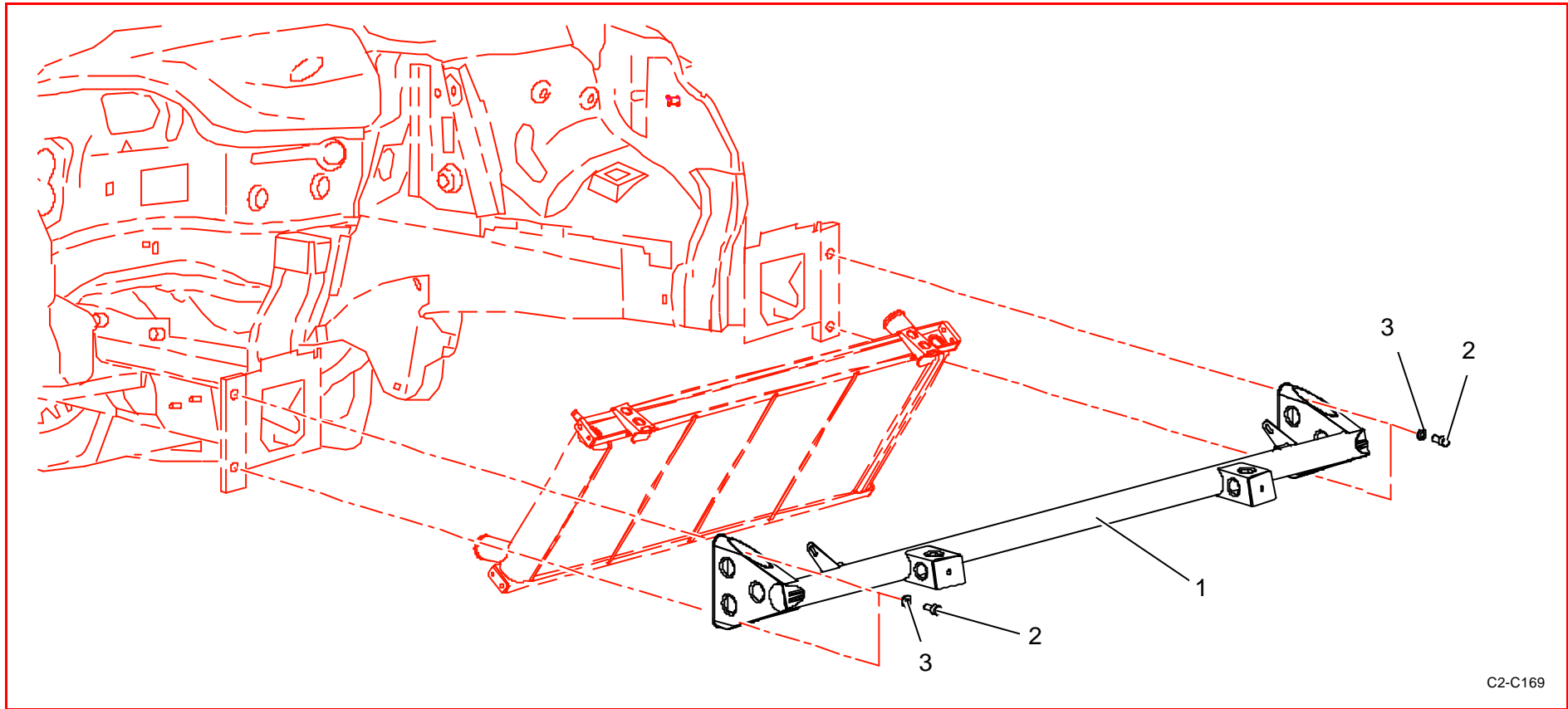
Radiateur d'eau / Radiator


C2-C142

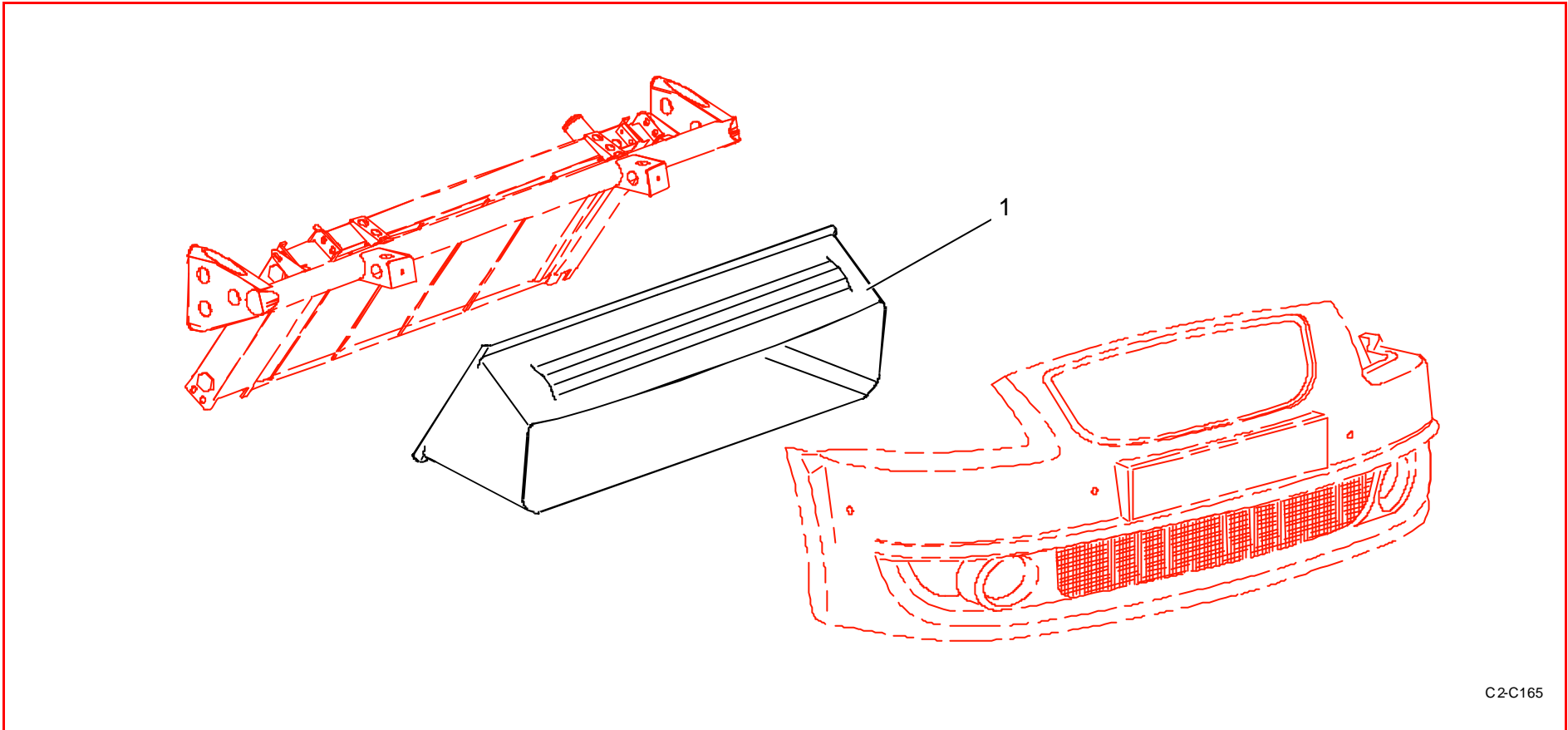
Rep	Référence	Désignation	Qté	Rep	Référence	Désignation	Qté
1	0B1248555C	Radiateur eau	1				
2	0B1248907A	Tuyau entrée eau moteur	1				
3	0B1248603B	Tuyau sortie eau moteur	1				
4	PS91636A10	Collier serflex gaine L8	4				



Rep	Référence	Désignation	Qté	Rep	Référence	Désignation	Qté
1	3Z9M48268A	Faisceau GMV	2				
2	PS74050A10	Ecrou Hm6 frein	8				
3	BCSP694777	Rondelle 6/12	8				

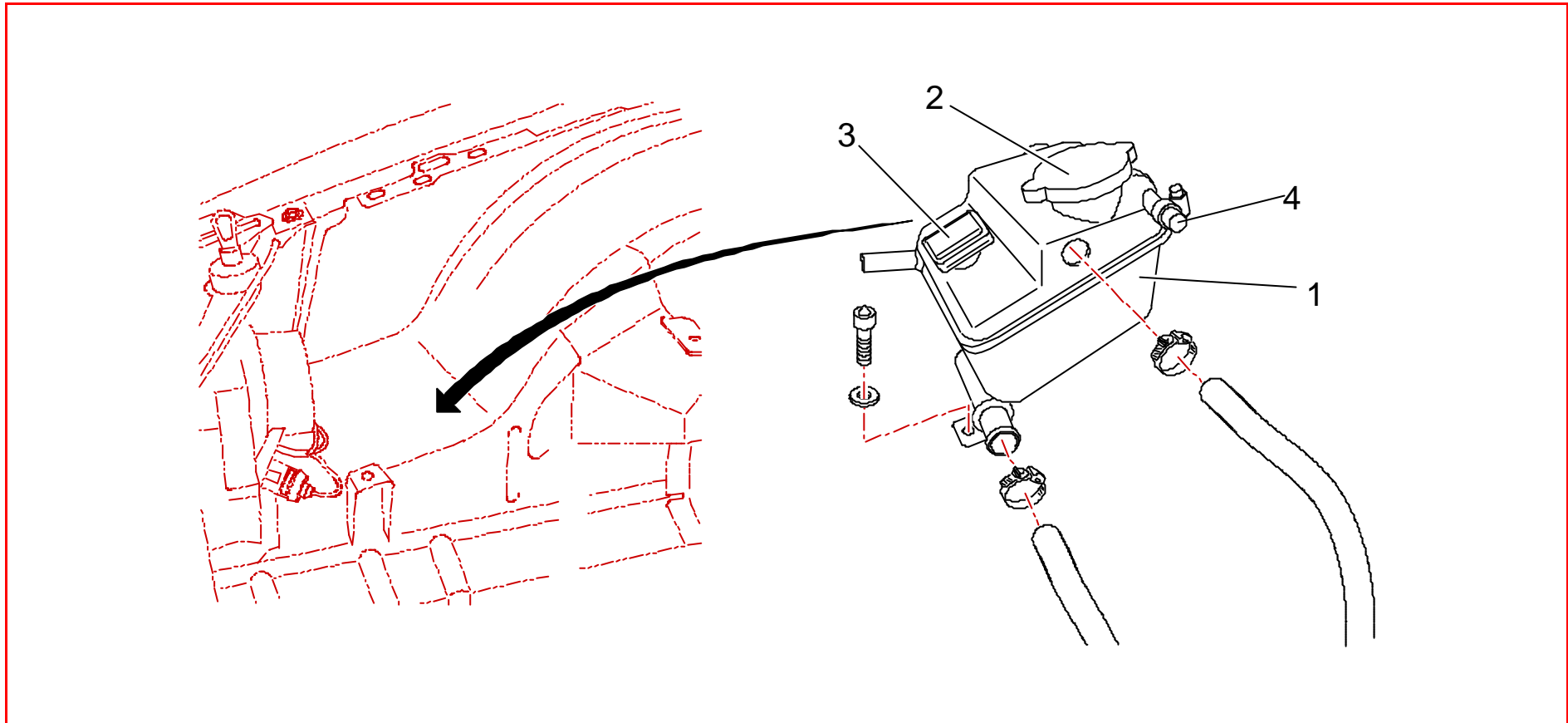


Rep	Référence	Désignation	Qté	Rep	Référence	Désignation	Qté
1	2K3D60119C	Traverse sup supp radiateur	1				
2	PS82130A10	VIS CHC M8X125 L16	4				
3	BCSP694778	Rondelle plate 8x16 ep 1,5	4				



C2-C165

Rep	Référence	Désignation	Qté	Rep	Référence	Désignation	Qté
1	3R6K60242A	Gaine d'air radiateur	1				



Rep	Référence	Désignation	Qté	Rep	Référence	Désignation	Qté
1	BCSP1307HS	Vase d'expansion	1				
2	BCSP1306C7	Bouchon	1				
3	BCSP1306F0	Capteur niveau	1				
4	BCSP135504	Obturateur	1				