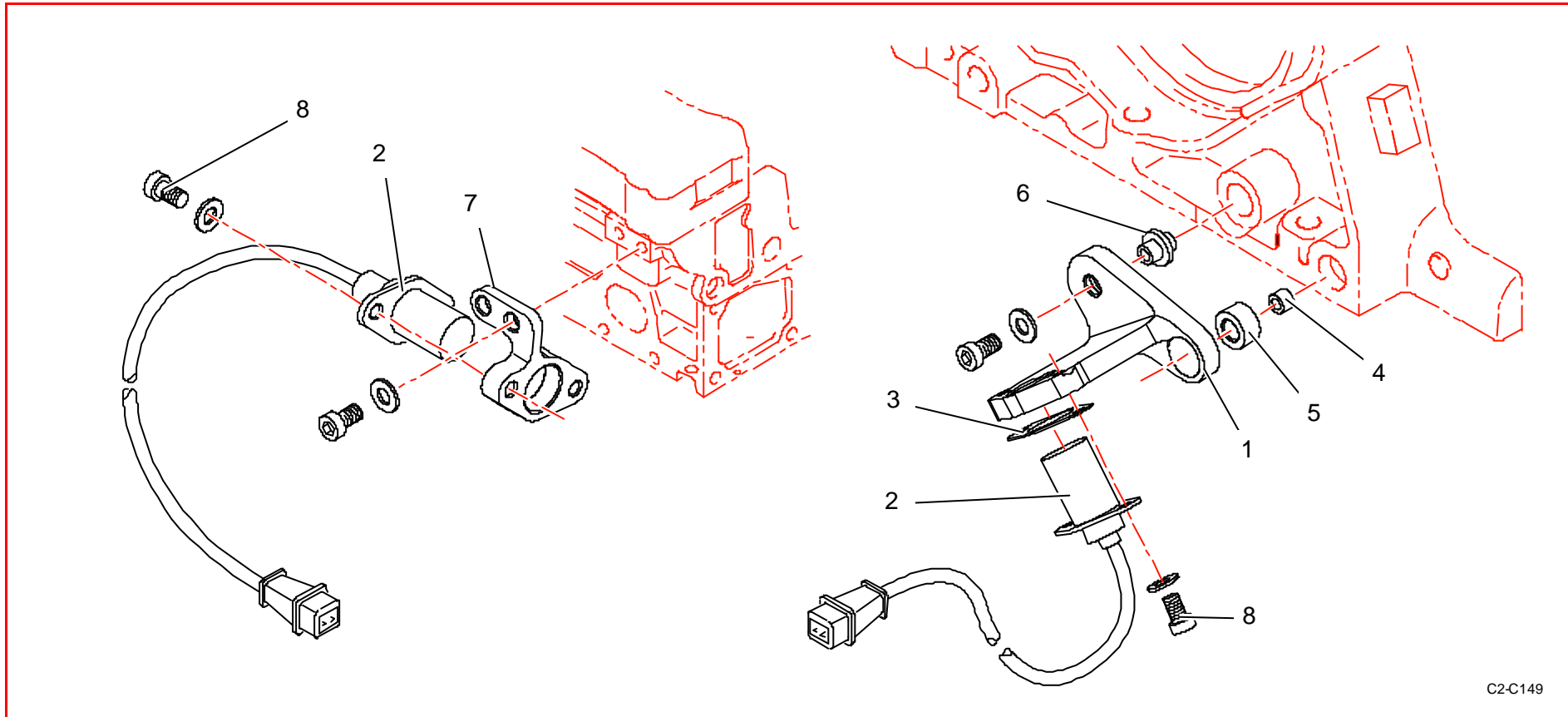
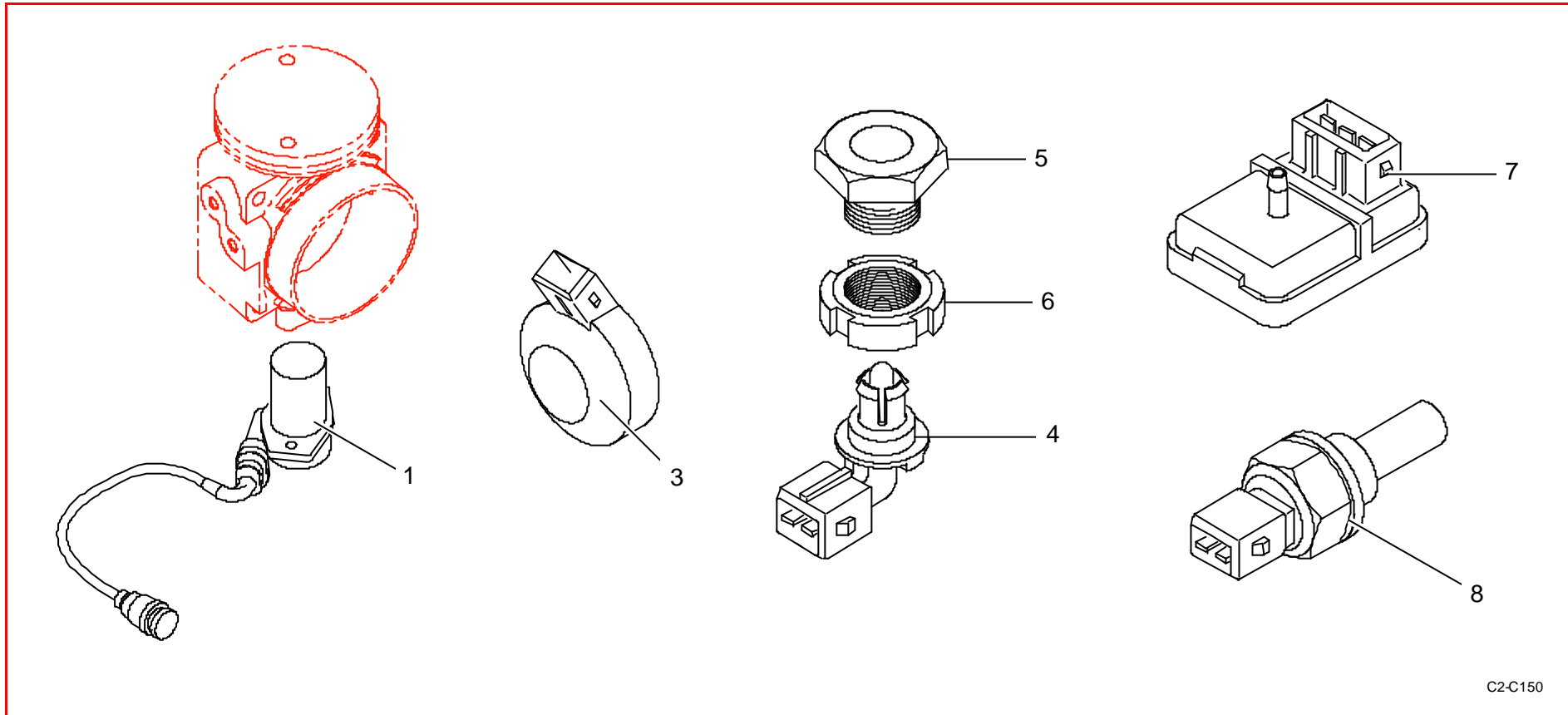


**Capteurs / Sensors**


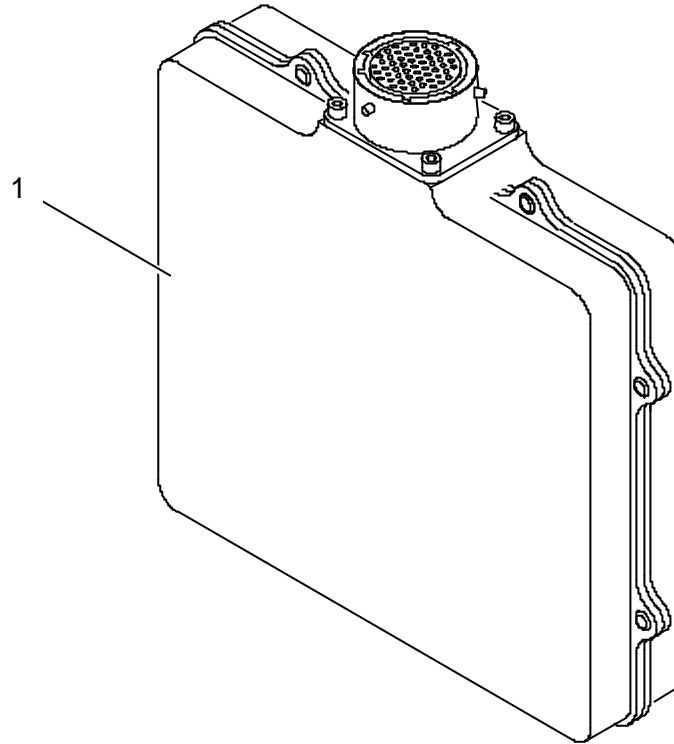
C2-C149

Rep	Référence	Désignation	Qté	Rep	Référence	Désignation	Qté
1	0A3748078B	Support capteur SCAM	1		3Z9K49083A	Capteur tempé huile moteur	1
2	0A3720836A	Capteur SMOT SEN8D	2		3Z9K78274A	Capteur tempé huile BV	1
3	0A3744058A	Cale capteur S Mot ép 0,25	3		3Z9K48269A	Capteur P huile BV	1
4	0A3621935A	bague centrage D=10	1				
5	0A3622672A	Entretoise goupille	1				
6	0A3622679A	goupille de centrage	1				
7	0A3747739A	Support capteur SMOT	1				
8	PS97501A10	Vis CHc M 5x10	2				



C2-C150

Rep	Référence	Désignation	Qté	Rep	Référence	Désignation	Qté
1	3Z9J42649B	Potentiomètre cablé monopapillon	1				
2	BCSP6925P5	Vis Tole TH 6x18	1				
3	BCSP1920FR	Capteur cliquetis	1				
4	BCSP19201J	Sonde température air	1				
5	0A2111028	Insert capteur	1				
6	PS74571A10	Ecrou à encoche	1				
7	0A3749785A	Capteur P Admission	1				
8	BCSP19203F	Sonde température eau	1				



C2-C155

Rep	Référence	Désignation	Qté	Rep	Référence	Désignation	Qté
1	0A3648271A	Calculateur MF4M vierge	1				