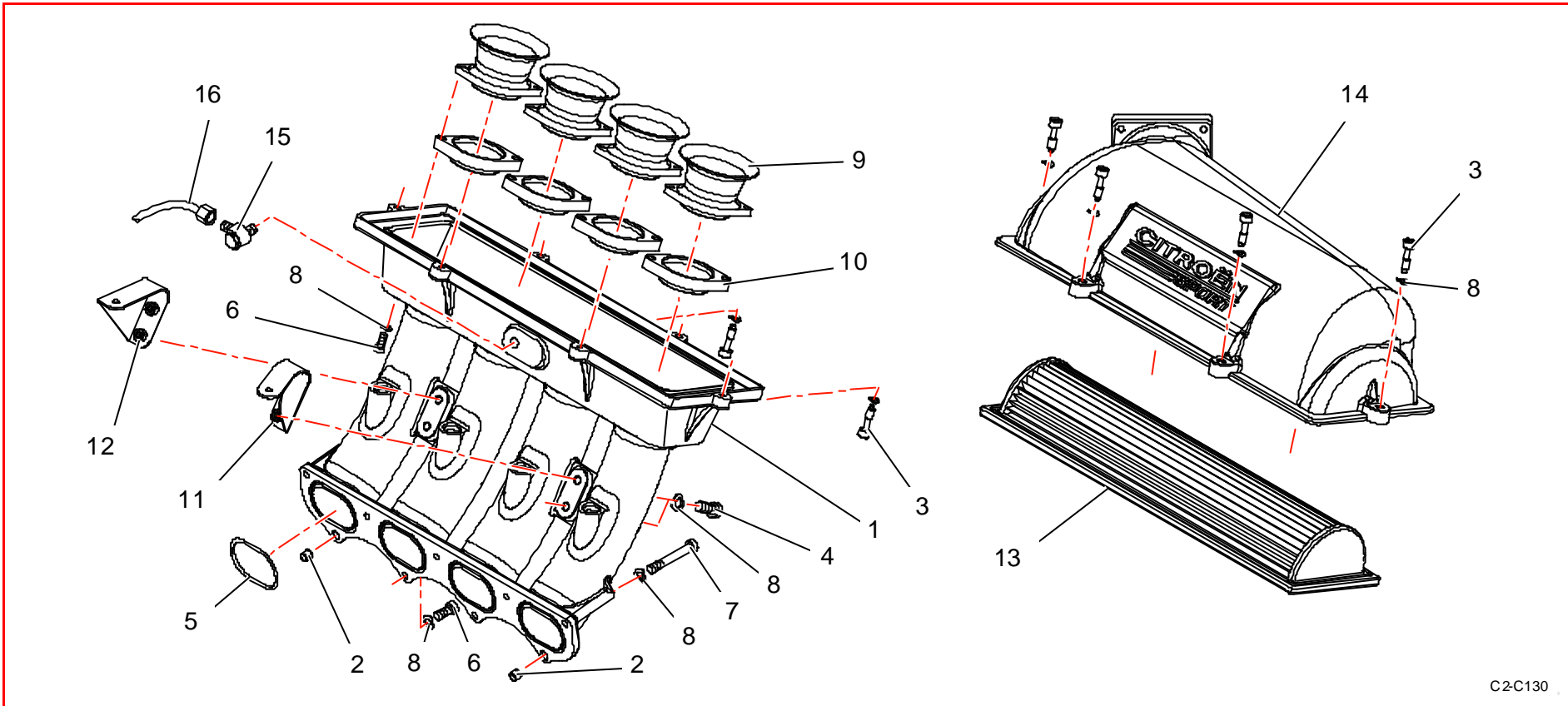
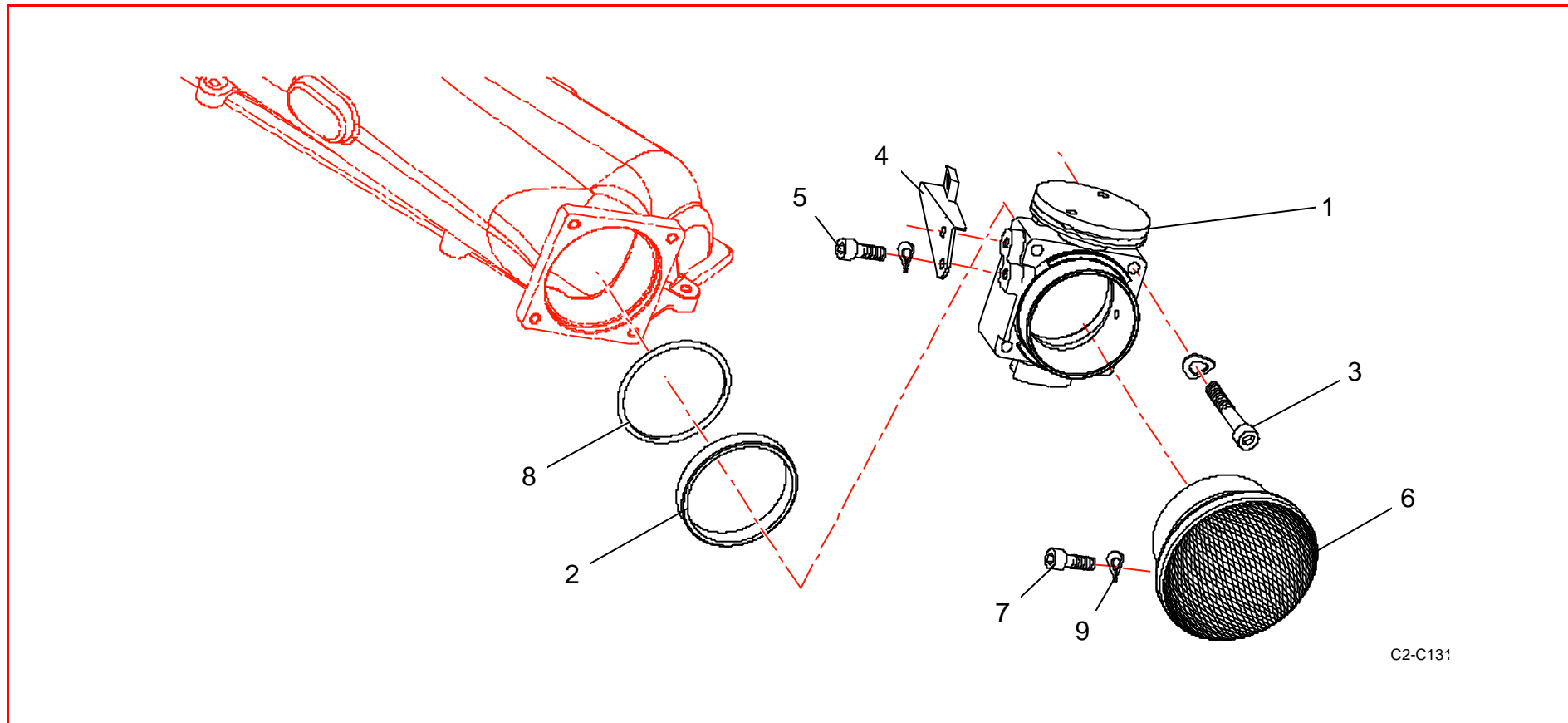


**Admission / Inlet manifold**


C2-C130

Rep	Référence	Désignation	Qté	Rep	Référence	Désignation	Qté
1	0A2147879C	Pipe ADM usinée	1	9	0A2145737A	Trompette ADM	4
2	0A2145804A	Pion centrage pipe ADM	2	10	0A2145736A	Entretoise trompette Adm H 10	4
3	0A2147895A	Vis couvercle/pipe ADM	6	11	0A2147916A	Support rampe ess côté volant	1
4	PS82121A10	Vis Chc 6x30 cl:12.9	10	12	0A2147915A	Support rampe ess côté distribution	1
5	PS77048A10	Joint torique diam 47x1,78	4	13	0A2145743B	Filtre à air	1
6	PS82001A10	Vis Chc M6x20	7	14	0A2147877B	Couvercle ADM usiné	1
7	PS82058A10	Vis CHc M6 L 70 cl 12,9	2	15	PS73826A10	Raccord rapide coudé LCK -1/8-PK-4	1
8	PS86004A10	Rondelle onduflex diam: 6 type A	30	16	0A2149786A	Tecalan d 6x1 Lg 200 mm	1



Rep	Référence	Désignation	Qté	Rep	Référence	Désignation	Qté
1	0A2145774A	Boitier papillon	1	8	PS77714A10	Joint Torique diam : 66,4x1,78	1
2	0A2145777B	Bague centrage boitier papillon	1	9	PS86001A10	Rondelle onduflex diam: 5 Type A	5
3	PS82039A10	Vis Chc 6x45 cl:12.9	4				
4	0A2142911B	Patte arrêt de gaine mono papillon	1				
5	PS82045A10	Vis Chc 6x10 cl:12.9	2				
6	0A2142594A	Trompette entrée air ass	1				
7	PS82015A10	Vis Chc 5x16 cl:12.9	1				