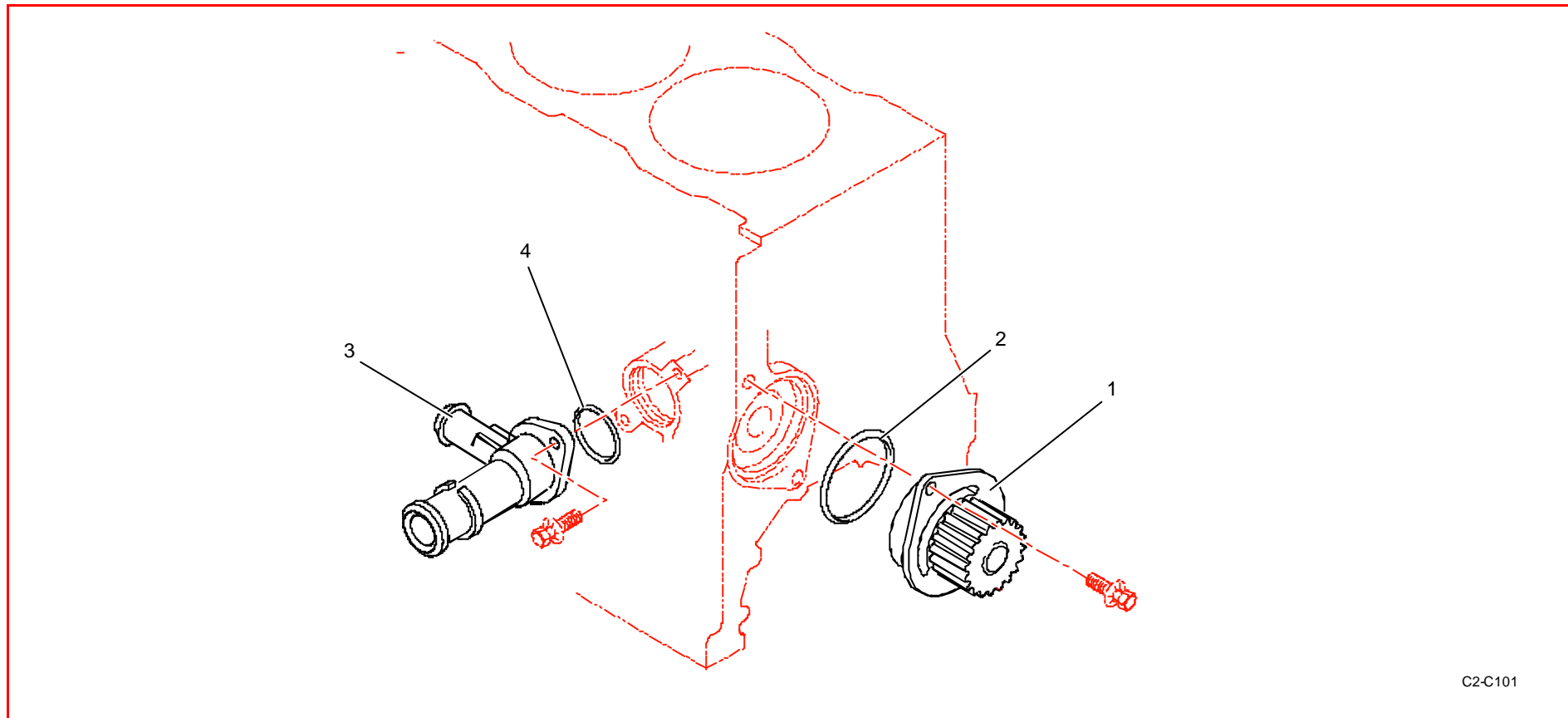


**Pompe à eau / Water pump**


C2-C101

Rep	Référence	Désignation	Qté	Rep	Référence	Désignation	Qté
1	0A1645297C	Couvercle ppe eau ass	1				
2	BCSP1206A0	Joint pompe eau	1				
3	BCSP120159	Collecteur eau	1				
4	BCSP120698	Joint torique collecteur eau	1				