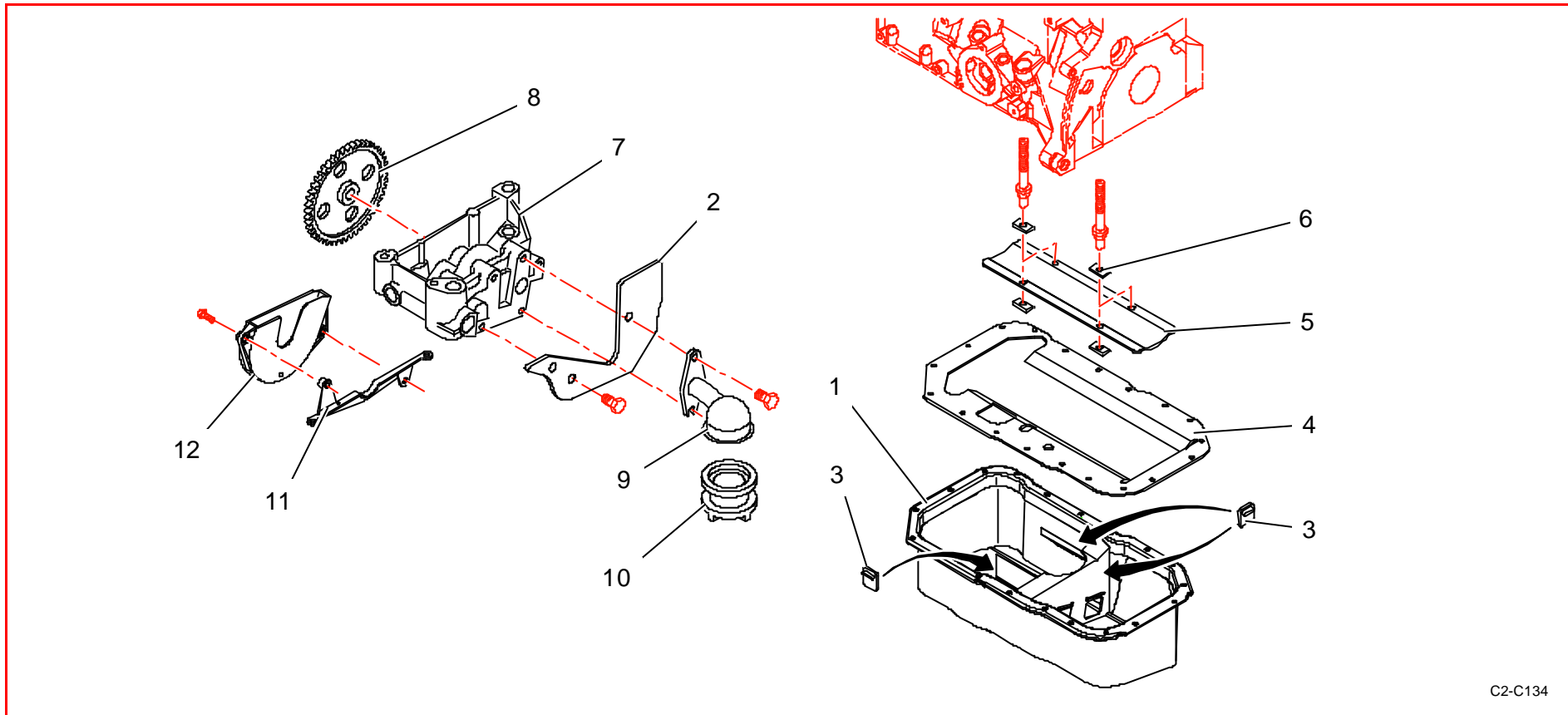
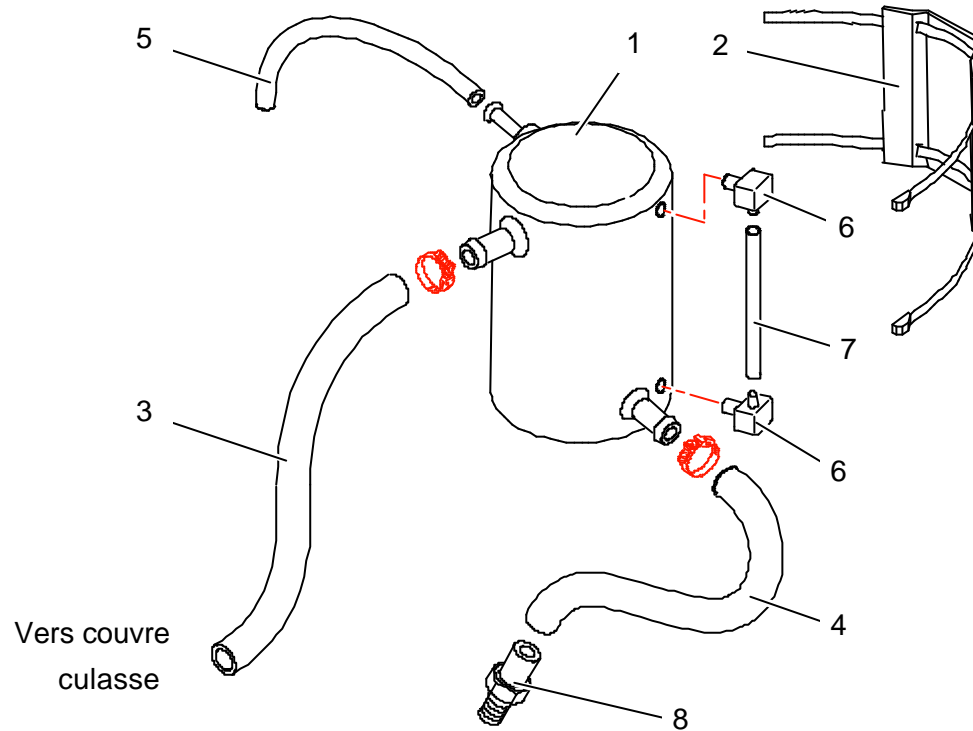


Graissage / Oil


C2-C134

Rep	Référence	Désignation	Qté	Rep	Référence	Désignation	Qté
1	0A1548415B	Carter huile type 2 V2	1	9	0A1511759F	Ens crépine aspiration	1
2	0A1547525B	Tole anti déjaugage	1	10	0A1511926A	Tetine de crepine	1
3	0A1506446A	Clapet tole antidéjaugage	7	11	0A1506229	Support tole anti emulsion	1
4	0A1511529D	Tole anti-barbotage	1	12	BCSP104708	Carter anti emulsion	1
5	0A1511528D	Tole anti-barbotage centrale	1				
6	0A1520477A	Plaquette entretoise	8				
7	0A1547524B	Pompe à huile modifiée	1				
8	BCSP051383	Pignon ppe huile 18 dts	1				



C2-C156

Rep	Référence	Désignation	Qté	Rep	Référence	Désignation	Qté
1	0A1511948	Boite de degazage huile	1	7	PS69506A10	Tecalan D 6x8 Lg 120 mm	1
2	0A1511949	Berceau boite degazage	1		0A1145038A	Tube plongeur	1
3	0A1549401A	Tuyau dégazage sup	1				
4	0A1549402A	Tuyau dégazage inf	1				
5	0A1520043	tuyau mise air libre	1				
6	PS73826A10	Raccord rapide coudé LCK-1/8-PK-4	2				