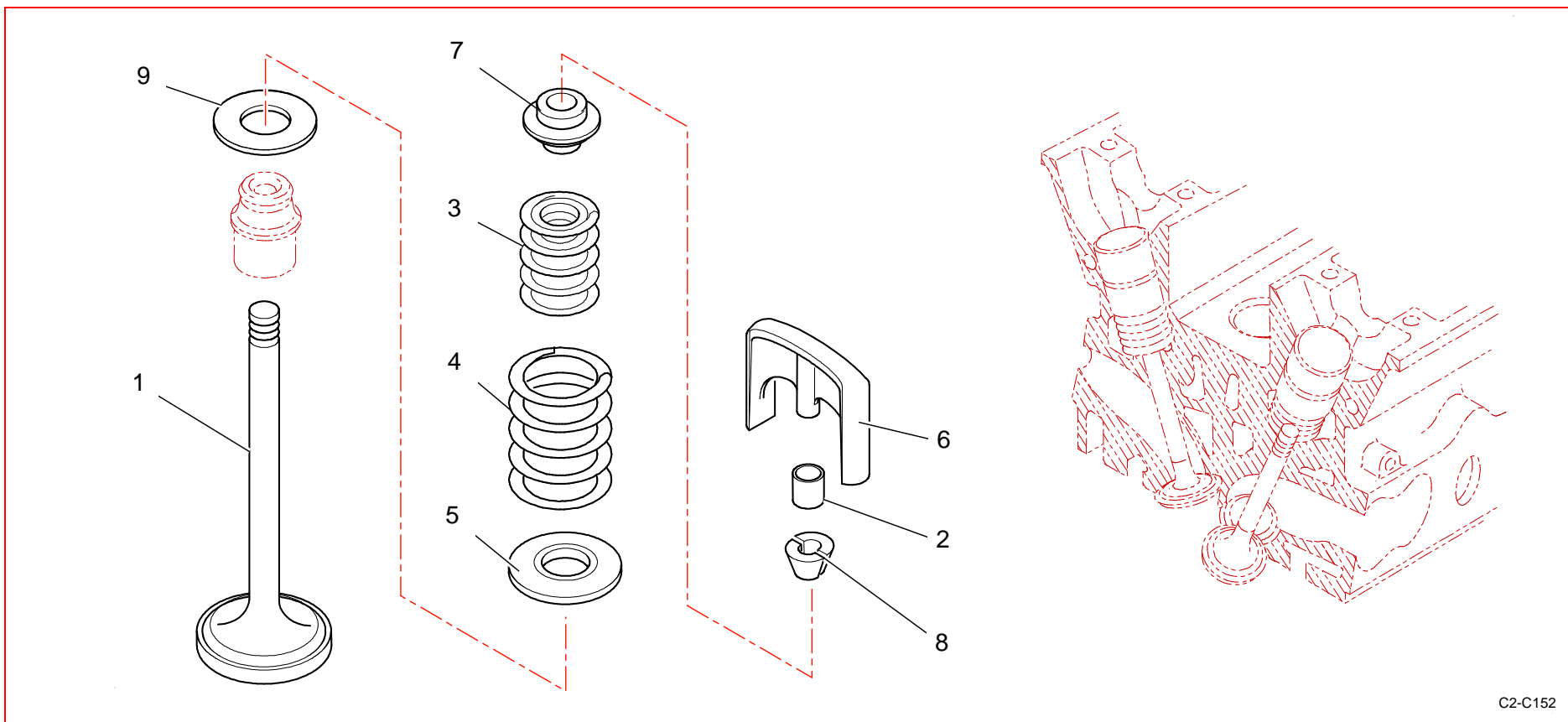
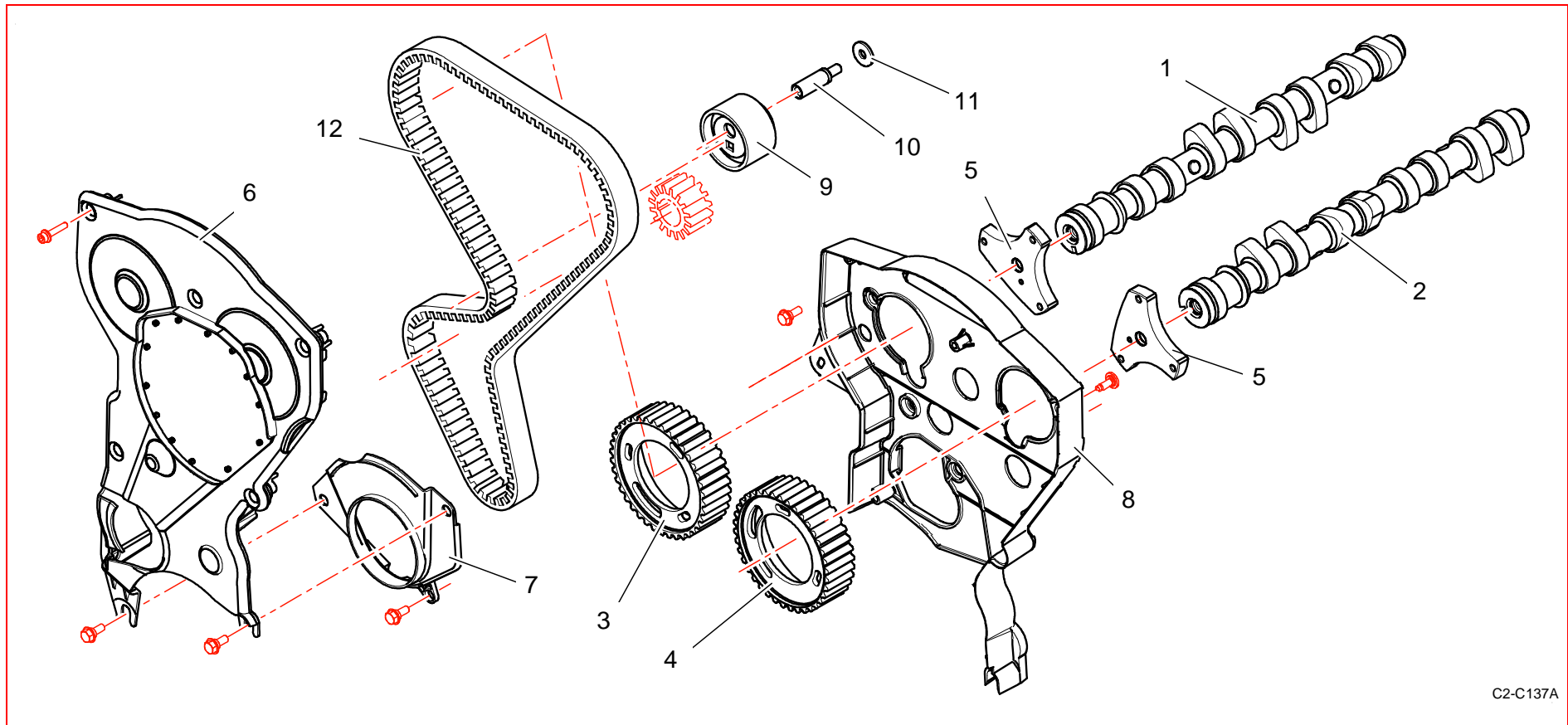


A14 : Distribution / Distribution



C2-C152

Rep	Référence	Désignation	Qté	Rep	Référence	Désignation	Qté
1	0A1462463A	Soupape ADM	8	7	0A1446553E	Coupelle sup ress soupape V15	16
"	0A1420932B	Soupape Ech	8	8	BCSP095020	Demi cône soupape	32
2	0A1463267A	Grain chapeau ép 3.75 C2 R2 v2	8	9	0A1411491	Cale coupelle inf ép:0.2	16
"	0A1447159A	Grain chapeau queue soup ECH ép 2,75	8	"	0A1411306A	Cale coupelle inf ep: 0,8	16
3	0A1446499A	Ress soupape SK03-02-1710	16	"	0A1411305	Cale coupelle ép:0,5	16
4	0A1446500A	Ress soupape SK03-02-1711	16				
5	0A1446554A	Coupelle inf ress soupape V12	16				
6	0A1446468B	Poussoir bombé R60 V8	16				



C2-C137A

Rep	Référence	Désignation	Qté	Rep	Référence	Désignation	Qté
1	0A1462608A	AAC ADM C2 Sup 06	1	9	BCSP082935	Galet tendeur XU	1
2	0A1462609A	AAC ECH C2 Sup 06	1	10	BCSP082017	Vis colonette	1
3	0A1462362C	Poulie AAC ADM C2 Sup 06	1	11	PS86060A10	RONDELLE PLATE 8 D22 E2.5	1
4	0A1462363A	Poulie AAC ECH C2 Sup 06	1	12	BCSP0816H6	Courroie distrib 134 dts	1
5	0A1462361A	Moyeu poulie AAC C2 Sup 06	2		PS78034A10	GOUPILLE CYLINDRIQUE 4 L8	2
6	0A1460799A	Couvercle distribution	1		0A1462364B	Rondelle poulie AAC	2
7	0A1462440A	Carter inf distribution	1		PS82539A10	VIS CHC M10X150 L35	2
8	0A1449862A	Carter protect distribution	1				