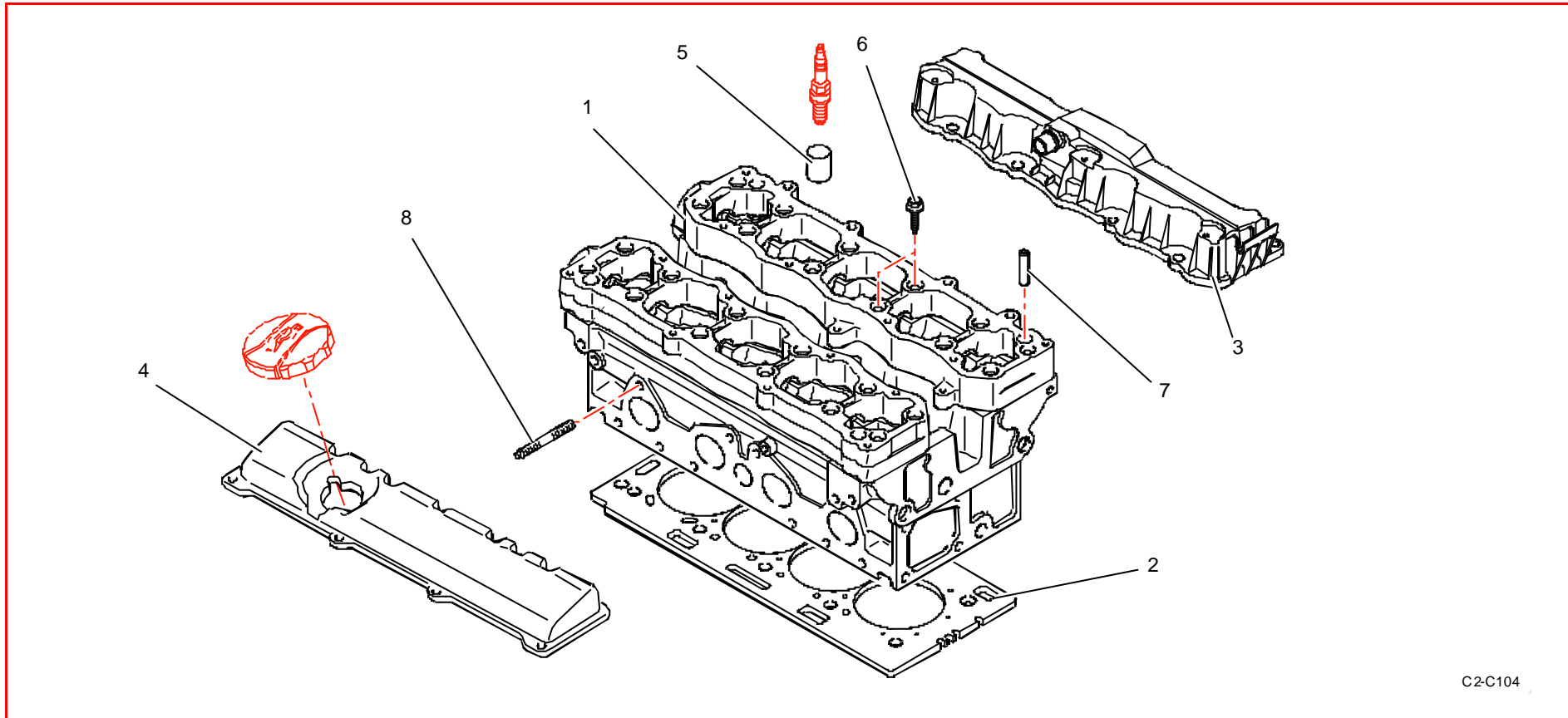
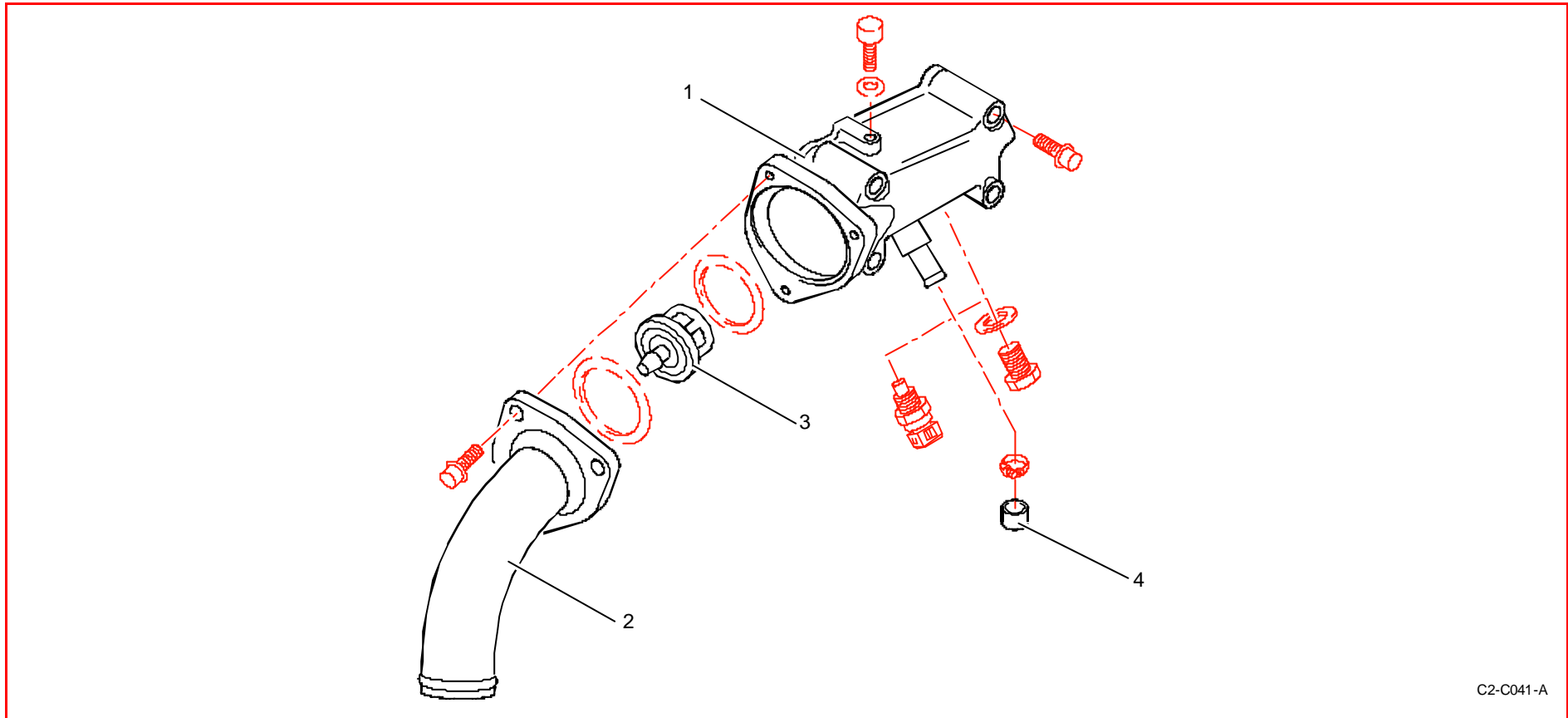


Culasse / Cylinder head


Rep	Référence	Désignation	Qté	Rep	Référence	Désignation	Qté
1	0A1347115J	Culasse	1				
2	BCSP02091E	Joint culasse	1				
3	BCSP0248J7	Couvre culasse Admission	1				
4	BCSP0248E9	Couvre culasse Echappement	1				
5	9621308080	Bague puit bougie	4				
6	9617979380	Vis chapeau palier arbres à cames	24				
7	BCSP025056	Goupille Centrage 3,5x12 ép15	4				
8	9634765680	Goujon collecteur echappement	10				



C2-C041-A

Rep	Référence	Désignation	Qté	Rep	Référence	Désignation	Qté
1	BCSP1336K1	Boitier sortie eau	1				
2	0B1248604A	Embout sortie boitier eau	1				
3	0A1311495	Thermostat modifié 88°	1				
4	BCSP141405	Bouchon D 8	1				