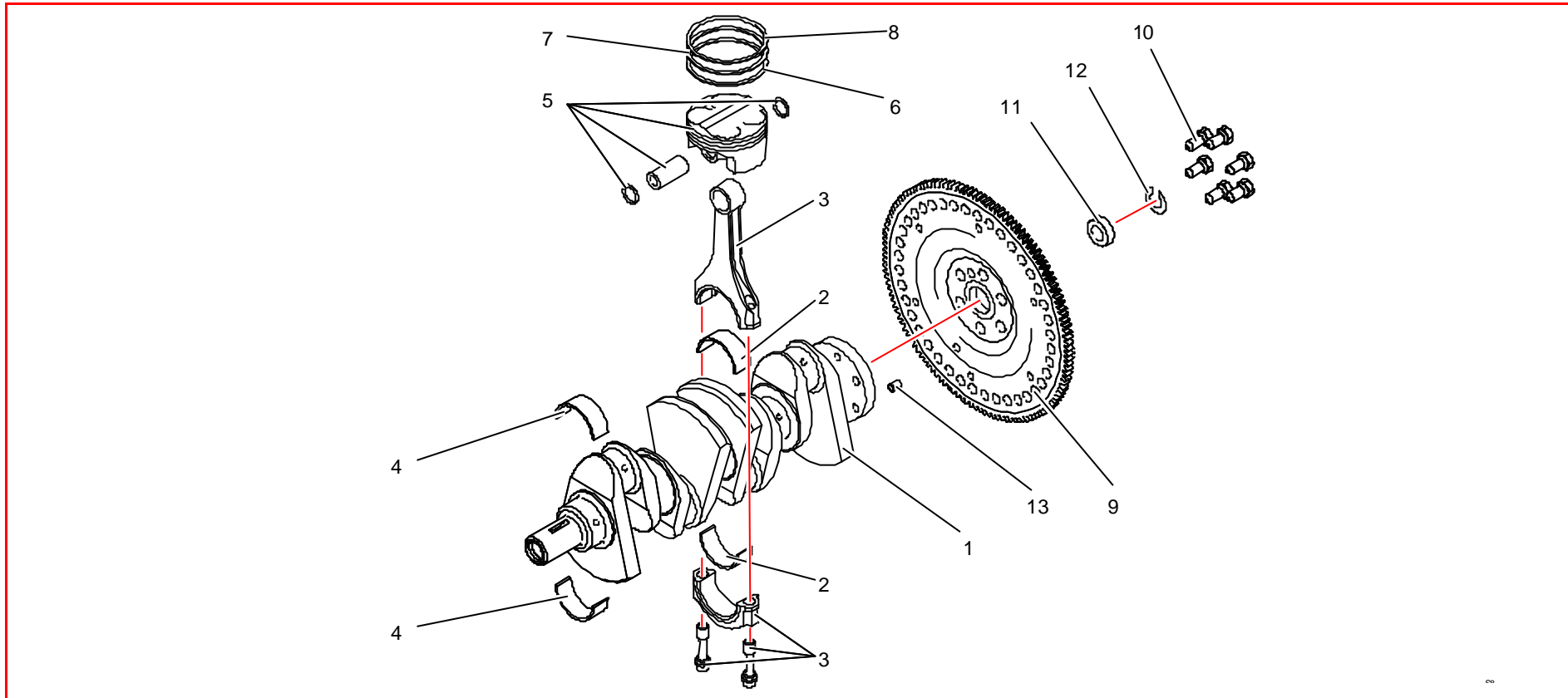
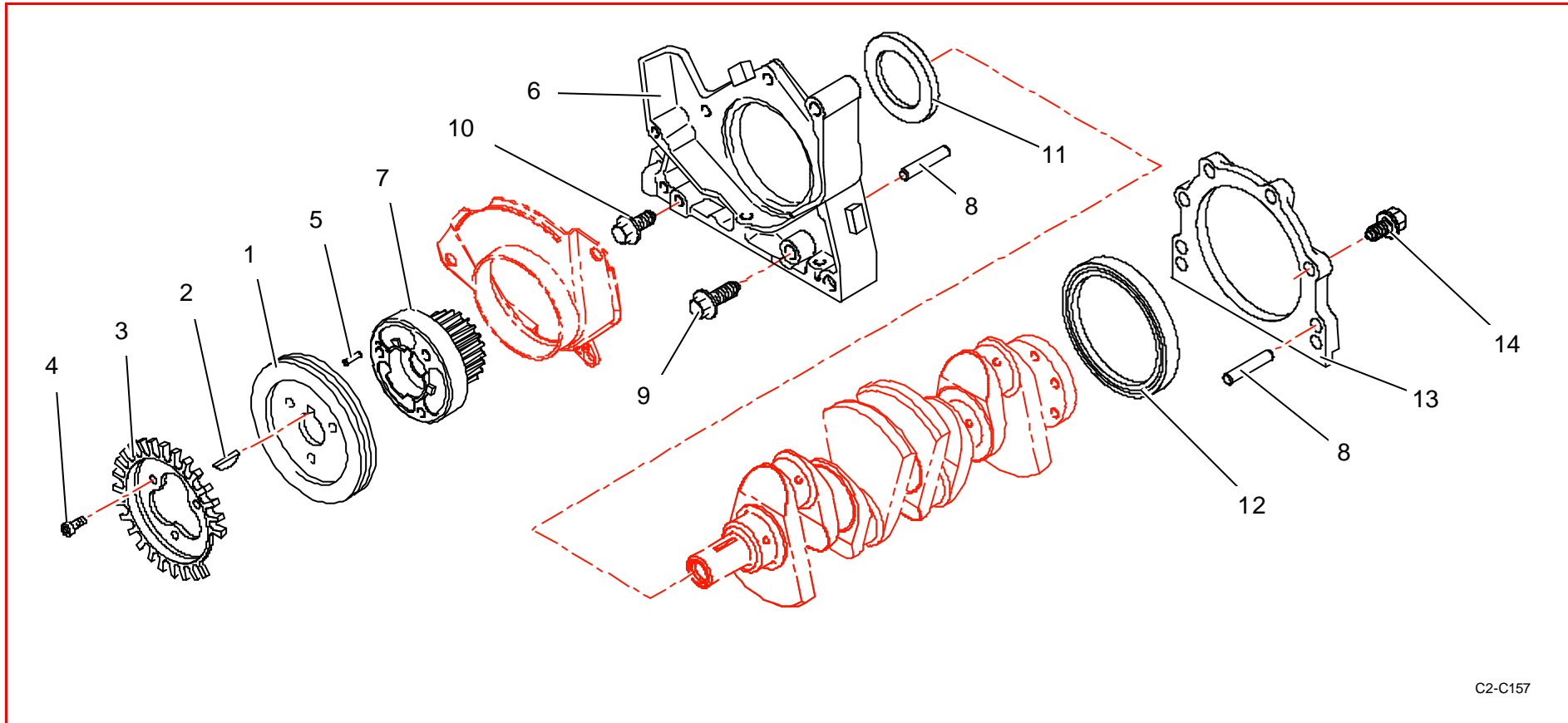


Attelage mobile / Crankshaft



Rep	Référence	Désignation	Qté	Rep	Référence	Désignation	Qté
1	0A1244599F	Vilebrequin	1	7	0A1210833A	Segment Etancheité D 78,75 ép 1	4
2	0A1244621A	1/2 coussinet bielle	8	8	0A1210832A	Segment Feu D 78,75 ép 1	4
3	0A1244620B	Bielle	4	9	0A1247902C	Volant moteur	1
4	0A1210693B	1/2 coussinet (bleu) palier ép: 1,844	10	10	PS82524A10	Vis CHc M10x25.C12-9	6
"	0A1210694B	1/2 coussinet (noir) palier ép: 1,856	10	11	CS460005ST	Roulement billes 15x28x7	1
"	0A1210695B	1/2 coussinet (vert) palier ép: 1,869	1	12	PS72513A10	Segment arret int. D29	1
5	0A1249110A	Piston Mahle	4	13	BCSP053733	Goupille cyl D8 L15	1
6	0A1210834A	Segment Racleur D 78,75 ép 1,9	4				



C2-C157

Rep	Référence	Désignation	Qté	Rep	Référence	Désignation	Qté
1	0A1222698B	Poulie access vileb DP 113	1	9	BCSP692546	Vis à embase 6x100 L 45	3
2	BCSP051640	Clavette	1	10	BCSP692545	Vis à embase M6x100 L 25	1
3	0A1247730A	Cible vilebrequin 30-2	1	11	BCSP051472	Joint double lèvre 42x66 ép 6	1
4	PS82045A10	Vis Chc 6x10 cl:12.9	3	12	BCSP051474	Joint double lèvre 85x109 ép 9	1
5	PS78006A10	Goupille cylindrique D4 L12	1	13	BCSP051455	Plaque de joint AR	1
6	0A1246272A	Support bague étanchéité	1	14	BCSP030713	Vis à embase M6x100 L 18	6
7	0A1222699A	Pignon distribution	1				
8	BCSP696882	Goupille cylindrique D8 L12	6				