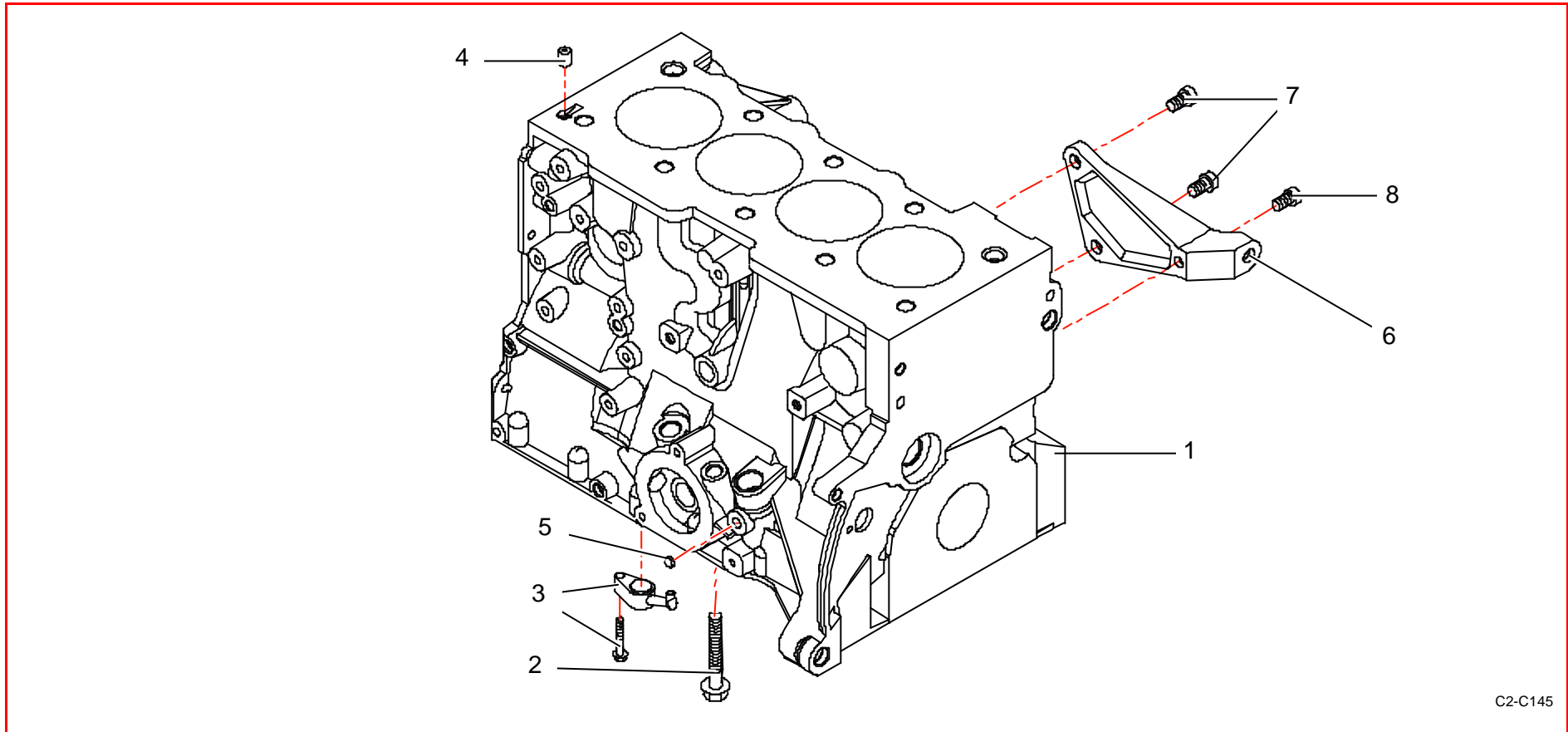


Carter cylindre / Crankcase


C2-C145

Rep	Référence	Désignation	Qté	Rep	Référence	Désignation	Qté
1	0A1145273C	Carter cylindres	1	8	PS82544A10	Vis CHc M 8x20	1
2	0A1120476	Vis chapeau palier 2-4	4				
3	0A1210737A	Gicleur fond de piston	4				
4	0A1121571A	Calibre montée huile A=200	1				
5	0A1161362A	Pastille dessablage diam 8	1				
6	0A1145260C	Equerre BV	1				
7	PS82013A10	Vis CHc M10x20	2				