

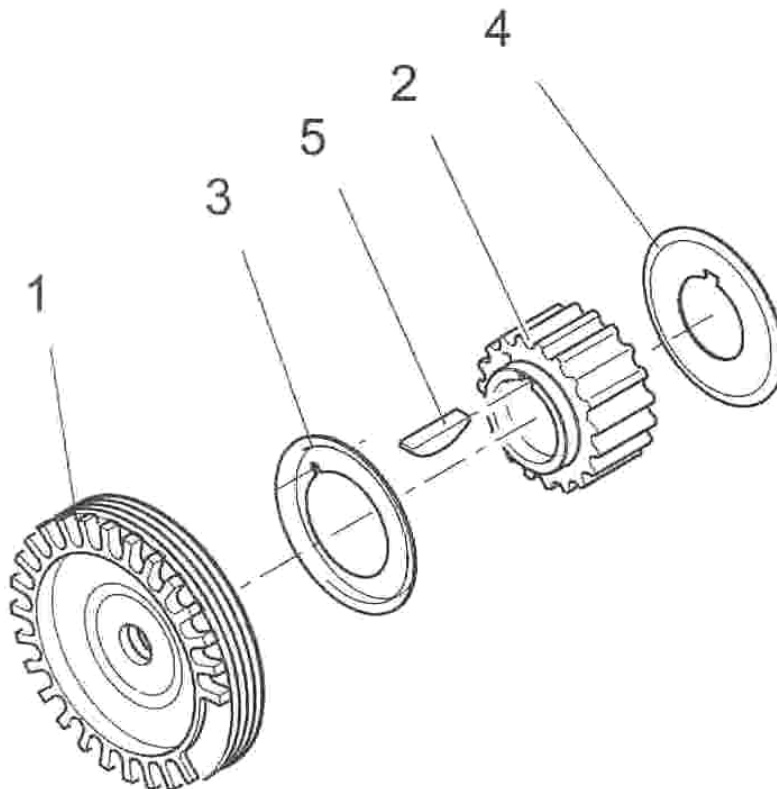
Sujet : Montage poulie accessoires vilebrequin.

Chers Clients,

Pour des raisons de fiabilité, la poulie / cible accessoires vilebrequin de votre C2 Super 1600 version 2006 a évoluée, ainsi que son montage.

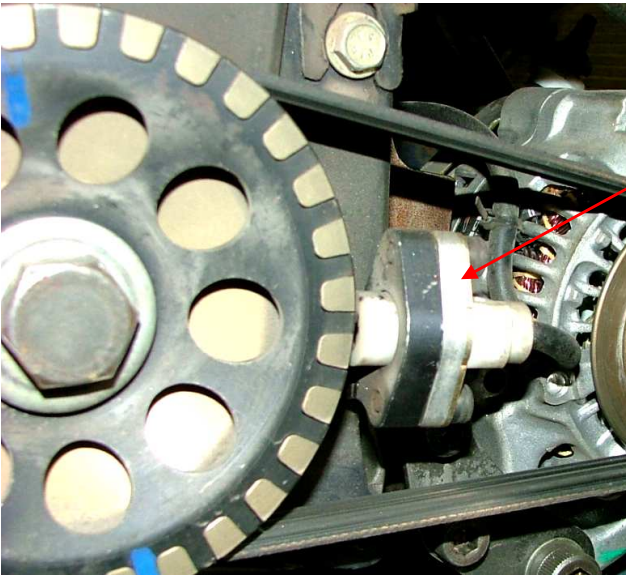
Vous trouverez ci-dessous un tableau rassemblant les références et désignations des pièces nouvelles ou anciennes, qui composent le nouveau montage.

Attention, si cette liste de pièces n'est pas respectée, le montage s'en trouvera affecté ainsi que la fiabilité de l'ensemble.



Repère	Désignation	Référence	Nb	Commentaires
1	Poulie accessoires vilebrequin T5 DP102	0A1262601C	1	Nouvelle définition, 2008.
2	Pignon distribution T2	0A1260609A	1	Ne change pas.
3	Flasque courroie distrib coté poulie	0A1260608A	1	Nouvelle définition, 2008.
4	Flasque courroie distrib coté vilebrequin	0A1260607A	1	Ne change pas.
5	Clavette	BCSP051640	1	Ne change pas.

Le diamètre de la poulie / cible étant plus grand, une entretoise entre le capteur de régime moteur et son support doit être ajoutée, comme indiqué sur la photo ci-dessous :



Entretoise capteur « SMOT »

Référence : 0A3762603A

Pour mémoire :

Couple de serrage vis + rondelle vilebrequin : **Loctite 243 sur filets, 11 m.kg**

Entrefer capteur SMOT / Cible : **0,4mm (+/-0,1mm)**

Merci de votre attention.

S. BARRAUD, le 04/09/08