

**Objet :** Informations moteur C2 R2

Veillez trouver ci-dessous deux informations importantes concernant le montage et l'utilisation du moteur de C2 R2, version 185 Cv.

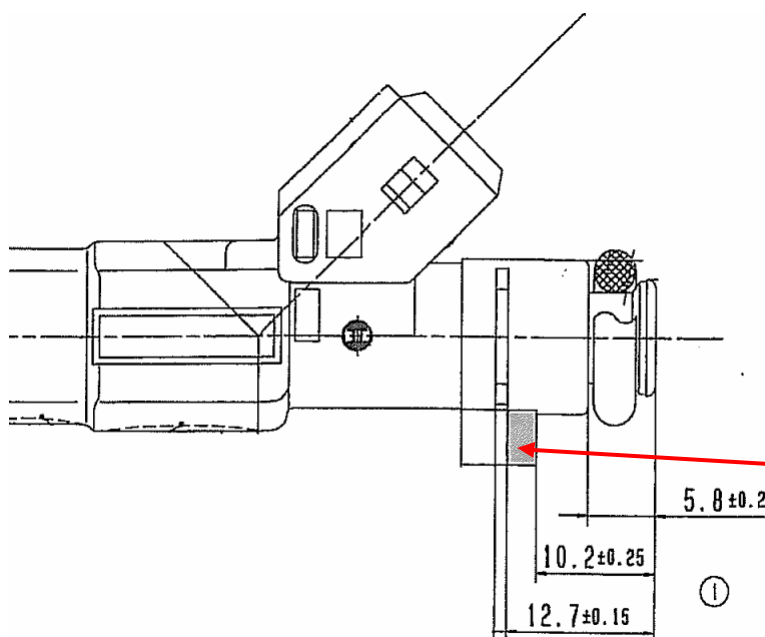
**I - Bougies.**

Ce moteur doit être équipé des bougies ref 0A3346512A, dans le cas contraire ce dernier pourrait être sérieusement endommagé.

**II - Injecteurs.**

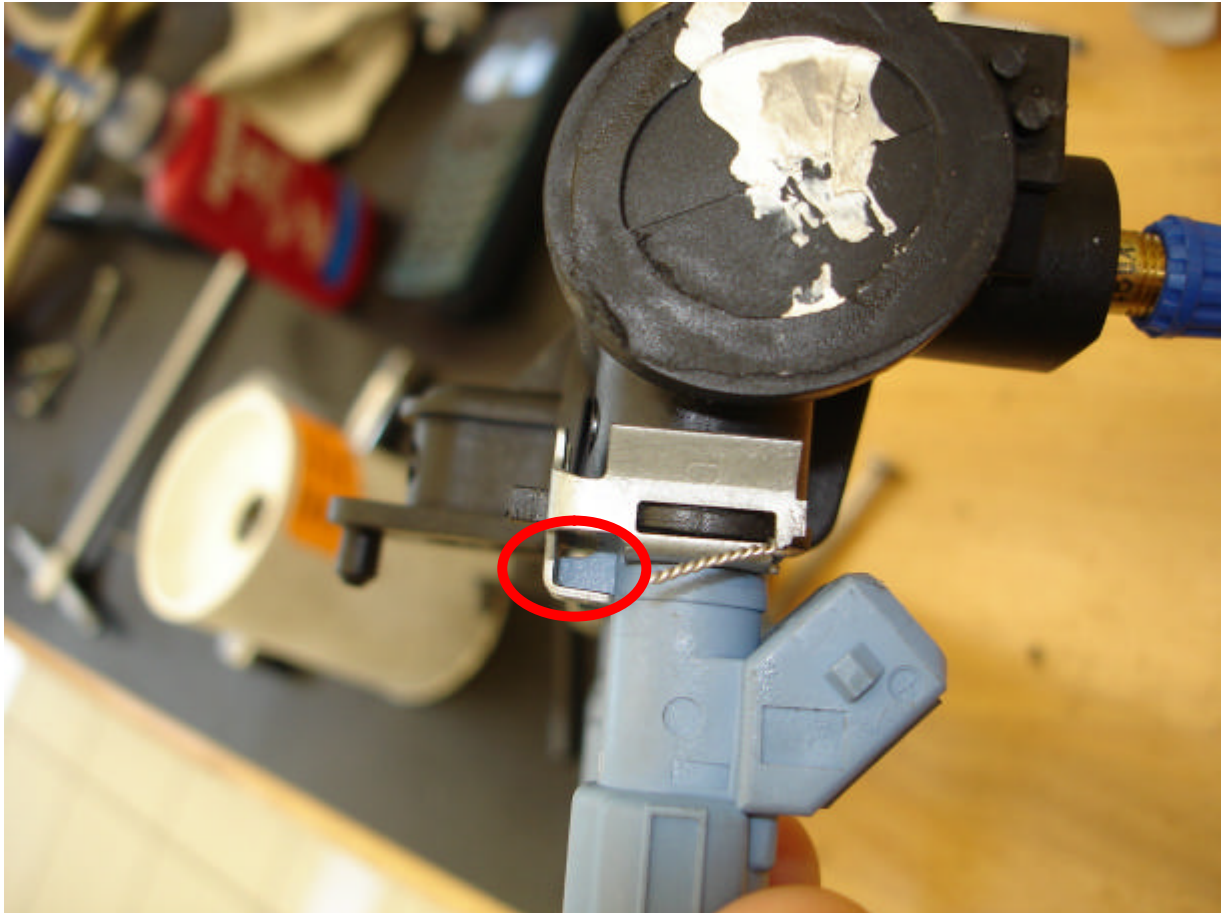
Pour le montage des injecteurs de R2, il est impératif d'appliquer la modification décrite ci-dessous.

Il s'agit de diminuer la hauteur de l'ergot d'indexage, de manière à ce qu'il s'enfonce correctement dans la rampe.



La partie signalée par la flèche et en foncé est à usiner. Il faut l'amener jusqu'à la cote de 12.7mm, soit au début de la gorge de clips.

Résultat final :



Merci de votre attention.