



C2R2MAX

Révision 01 – 05 Février 2008

F41

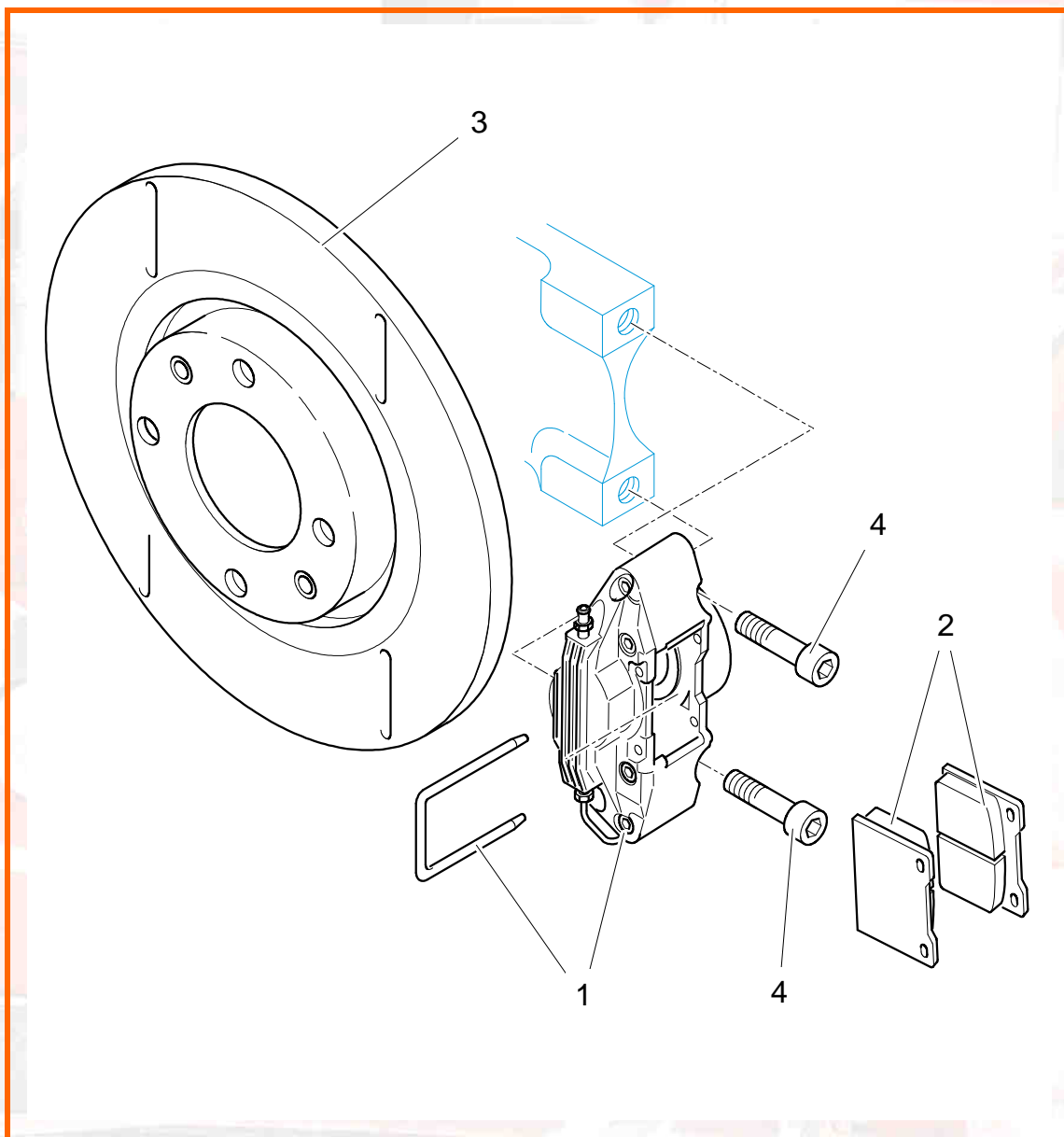
ETRIER ARRIERE





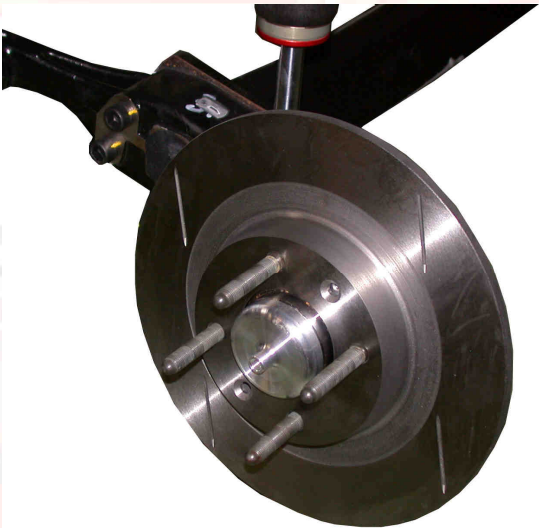
C2 R2 MAX

Révision 01 – 05 Février 2008



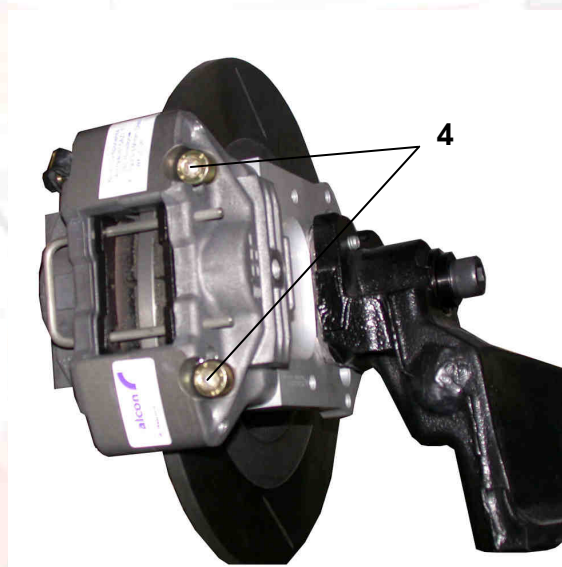
Rep	Référence	Qté	Désignation
1	1F4160428A	1	Etrier arrière gauche
1	1F4160429A	1	Etrier arrière droit
2	1F4162596A	1	Jeu de plaquettes arrière FERODO DS3000
3	1F3124290A	2	Disque arrière
4	BCSP691356	4	Vis de fixation étrier sur platine CHC M10x150 Lg65 CI10.9
6			
7			
8			
9			

Assembler les disques AR sur les moyeux AR.



Assembler les étriers sur leurs supports, à l'aide des vis (rep. 4).

Oter l'axe de maintien des plaquettes, insérer les plaquettes dans l'étrier et remonter l'axe.



6.5 m.kg

