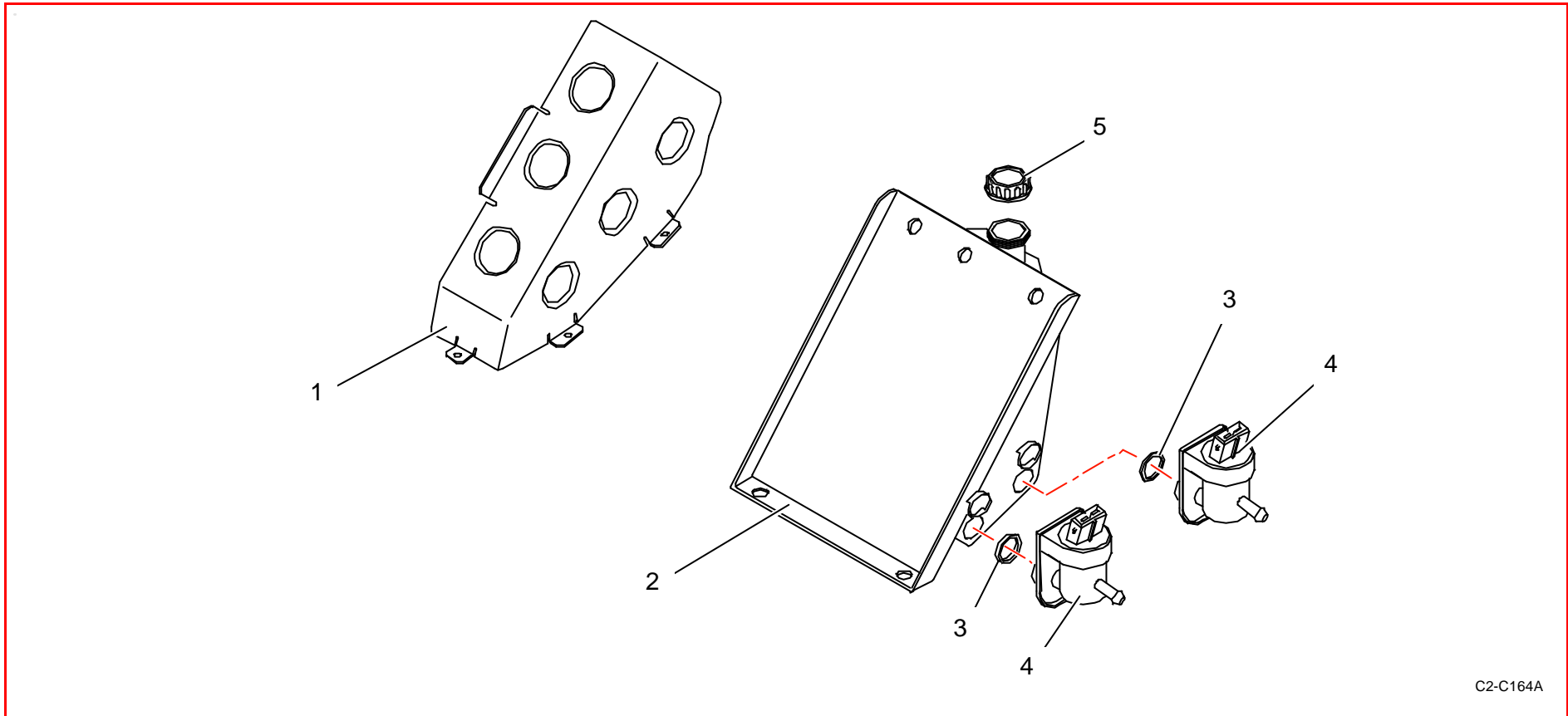


Catalogue Pièces 2006 / 2006 Part List

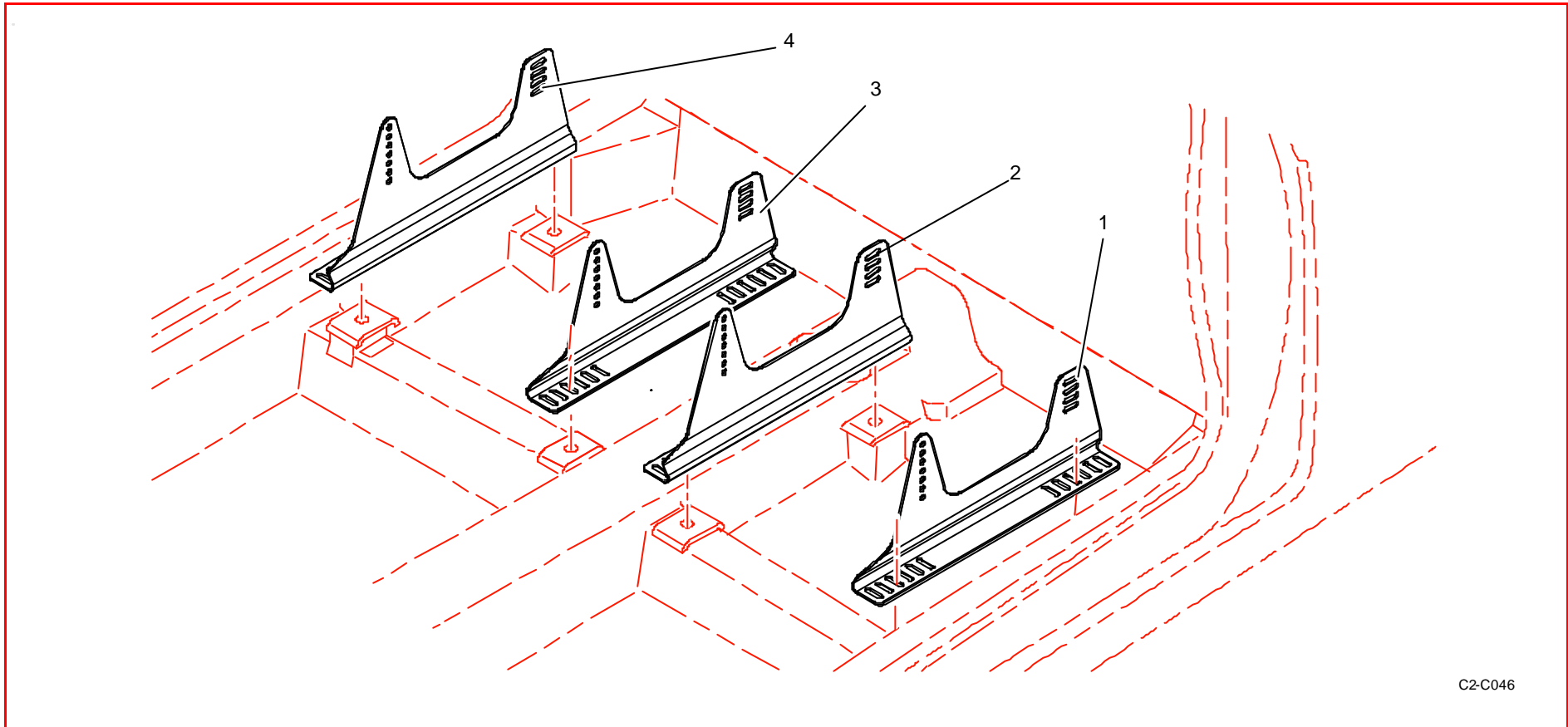
T5B : Equipement / Equipment



C2-C164A

| Rep | Référence | Désignation | Qté | Rep | Référence | Désignation | Qté |
|-----|-------------------|------------------------------|-----|-----|-----------|-------------|-----|
| 1 | 3T5B60276A | Repose pied pilote | 1 | | | | |
| 2 | 3Z6B62079A | Réservoir LG/repose-pieds 05 | 1 | | | | |
| 3 | BCSP643445 | Joint pompe lave vitre | 2 | | | | |
| 4 | BCSP643458 | Pompe lave vitre | 2 | | | | |
| 5 | BCSP401895 | Bouchon réservoir | 1 | | | | |
| | | | | | | | |
| | | | | | | | |
| | | | | | | | |

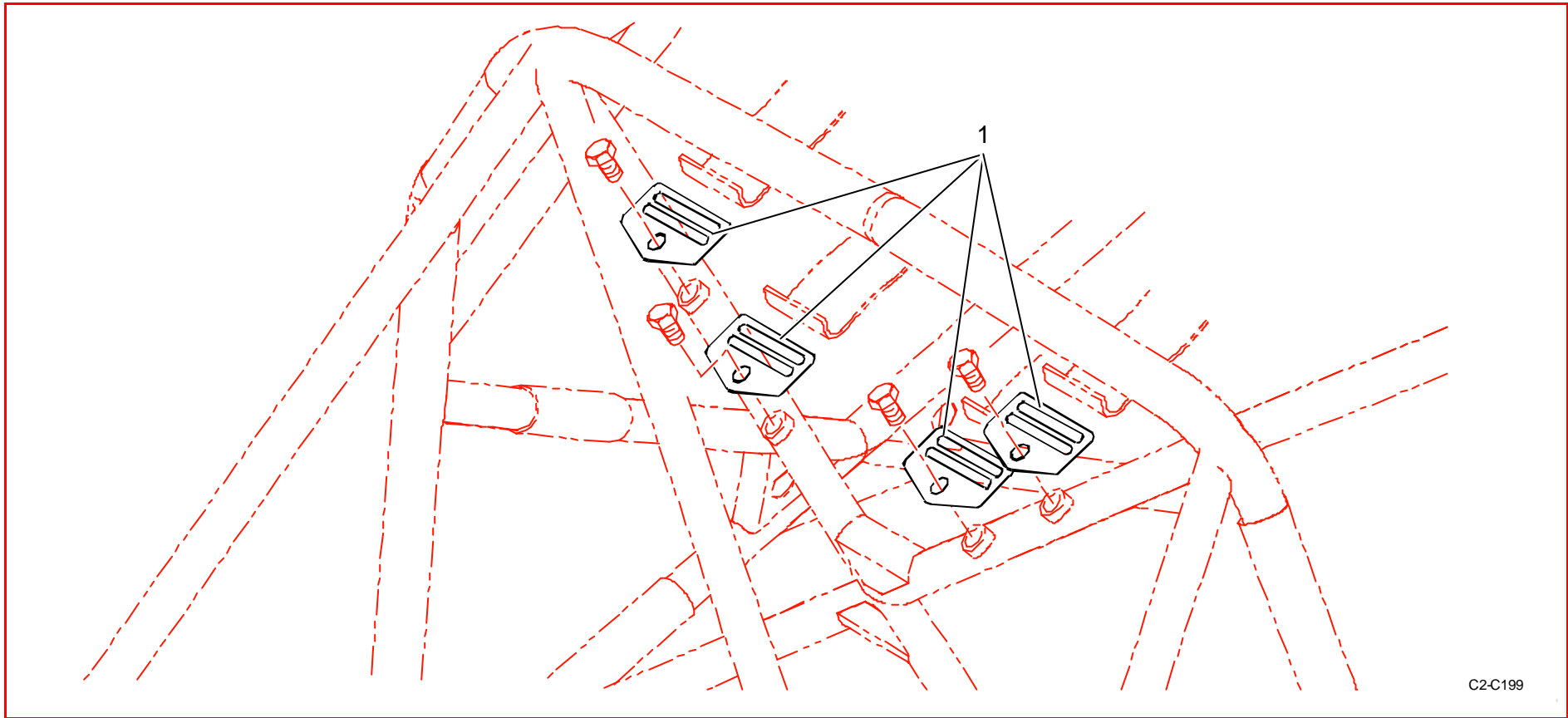
Catalogue Pièces 2006 / 2006 Part List



C2-C046

| Rep | Référence | Désignation | Qté | Rep | Référence | Désignation | Qté |
|-----|-------------------|---------------------------|-----|-----|-----------|-------------|-----|
| 1 | 3Y1B60791A | Equerre siege G pilote | 1 | | | | |
| 2 | 3Y1B60790A | Equerre siege D pilote | 1 | | | | |
| 3 | 3Y1B60793A | Equerre siege G co-pilote | 1 | | | | |
| 4 | 3Y1B60792A | Equerre siege D co-pilote | 1 | | | | |
| | | | | | | | |
| | | | | | | | |
| | | | | | | | |

Catalogue Pièces 2006 / 2006 Part List



C2-C199

| Rep | Référence | Désignation | Qté | Rep | Référence | Désignation | Qté |
|-----|-------------------|-------------------------|-----|-----|-----------|-------------|-----|
| 1 | 3T5B60936C | Plaque fixation harnais | 4 | | | | |
| | | | | | | | |
| | | | | | | | |
| | | | | | | | |
| | | | | | | | |
| | | | | | | | |
| | | | | | | | |