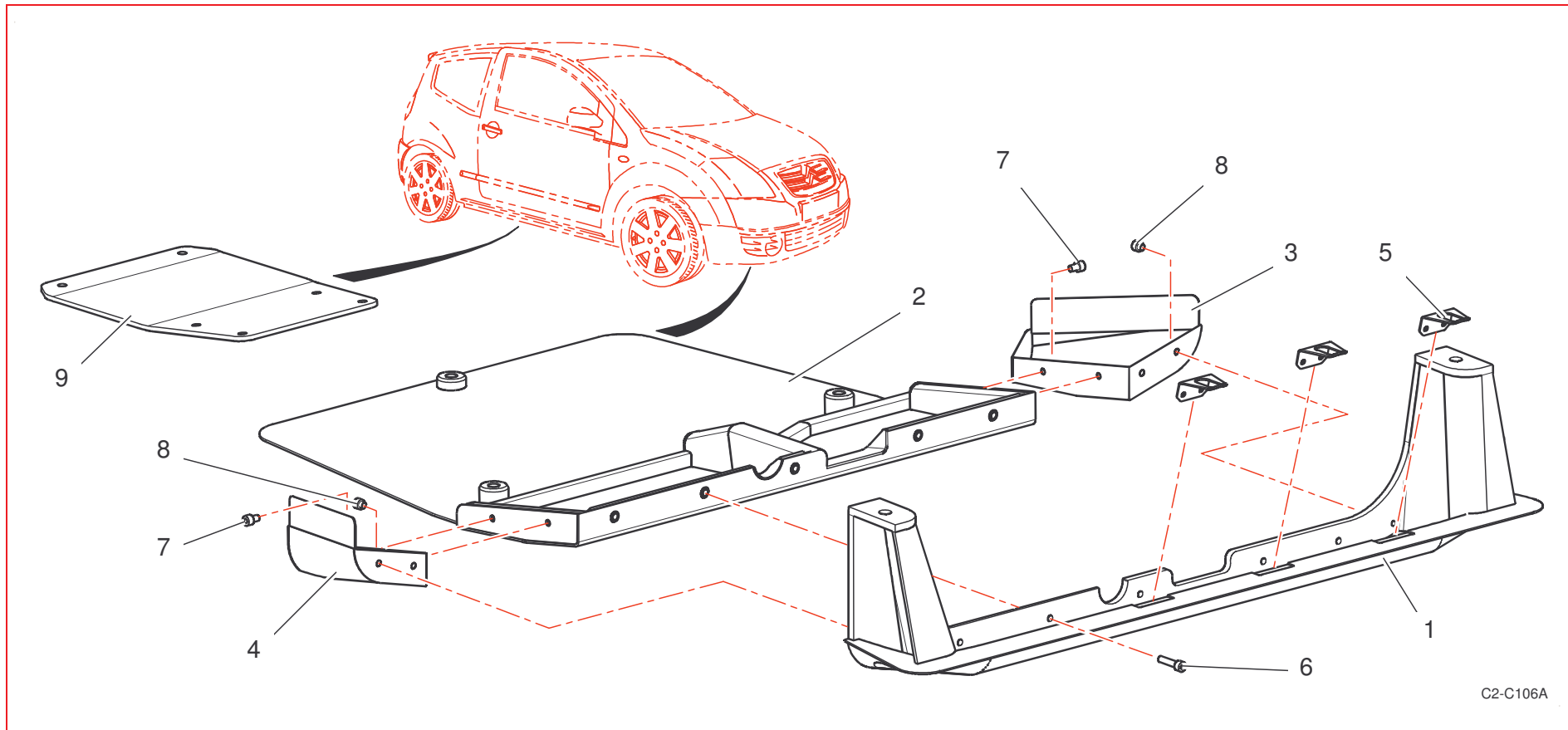


R6A : Ski / Streamlinings



C2-C106A

Rep	Référence	Désignation	Qté	Rep	Référence	Désignation	Qté
1	3R6A60638D	Traverse ski	1	9	3R6A60877C	Ski AR ép 6mm "Asphalte"	1
2	3R6A60637D	Ski acier	1	"	3R6A60724C	Ski AR ép 10mm "Terre"	1
3	3R6A62154A	Bloc latéral G ski composite	1				
4	3R6A62153A	Bloc latéral D ski composite	1				
5	3R6A60959A	Patte liaison ski/bouclier	3				
6	PS82667A10	VIS CHC M8X125 L35 CL12.9	5				
7	PS82621A10	VIS CHC M8X125 L12 CL12.9	4				
8	CS530170ST	VIS CHC M8X125 L6 ACIER CL12.9	4				