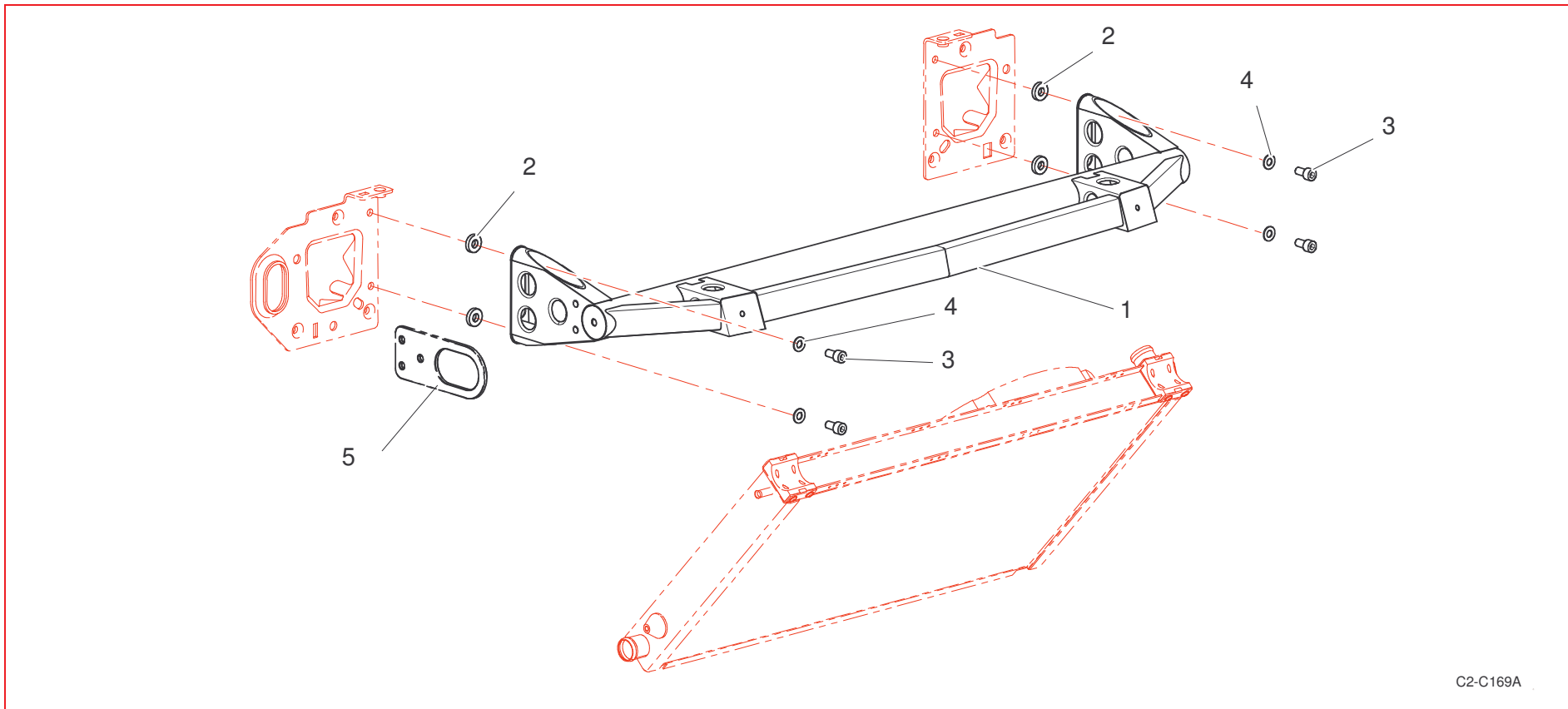


K3D: Façade AV / Front face



Rep	Référence	Désignation	Qté	Rep	Référence	Désignation	Qté
1	2K3D60665C	Traverse support radiateur	1				
2	2K3D62184A	Entretoise traverse radia	4				
3	CS530139ST	VIS CHC M8X125 L16 CL12.9	4				
4	BCSP694778	Rondelle plate 8x16 ep 1,5	4				
5	2K3D60666C	Anneau remorquage AV	1				