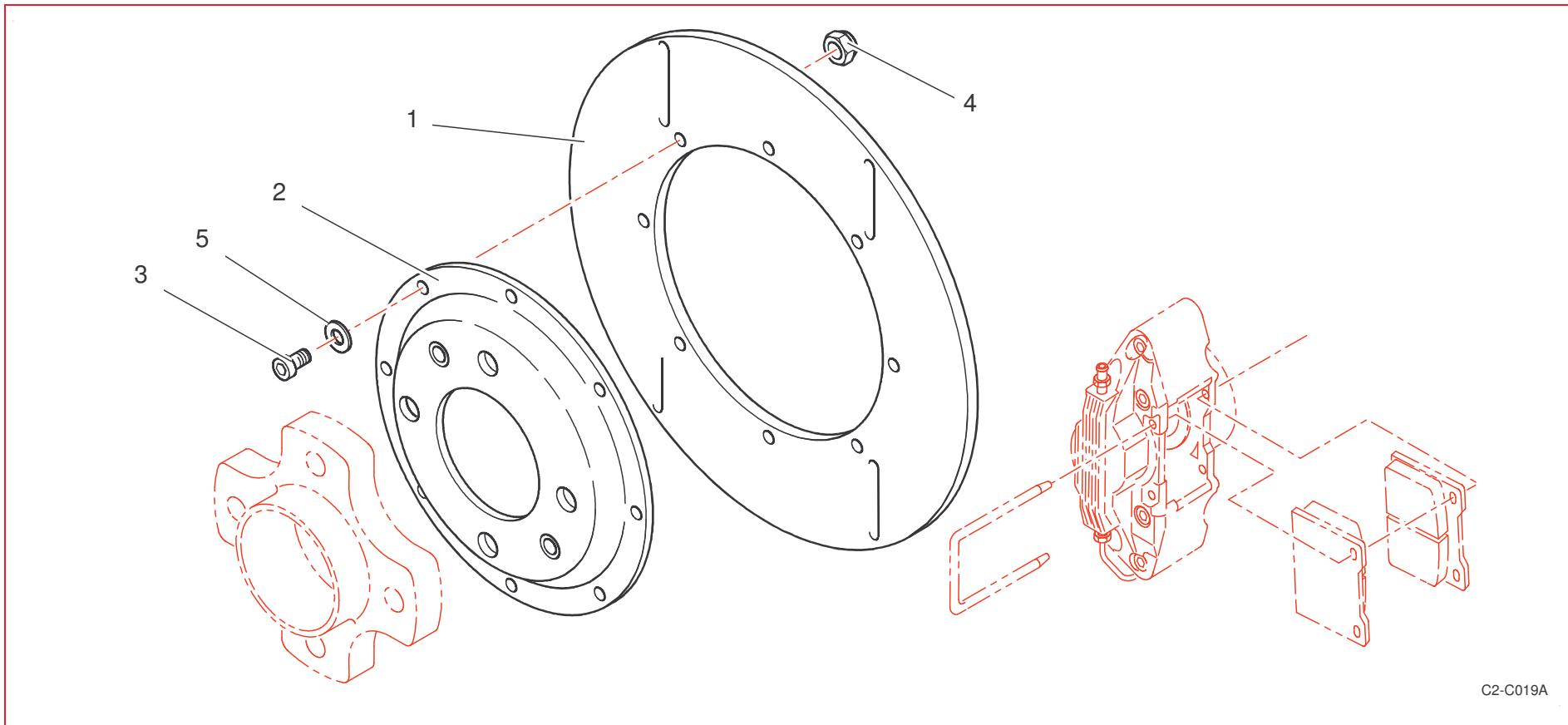


F31 : Disques AR / Rear discs



C2-C019A

Rep	Référence	Désignation	Qté	Rep	Référence	Désignation	Qté
1	1F3162191B	Disque AR flottant D300 C2 Sup 06	2				
2	1F3162192A	Bol disque AR flottant D300 type 2	2				
3	1F3162193A	Bobine disque AR flottant D300 evo 05	16				
4	CS060056ST	ANNEAU ARRET AEI 18	16				
5	1F3162216A	Rondelle appui SEEGER 18x25 ep1.5	16				