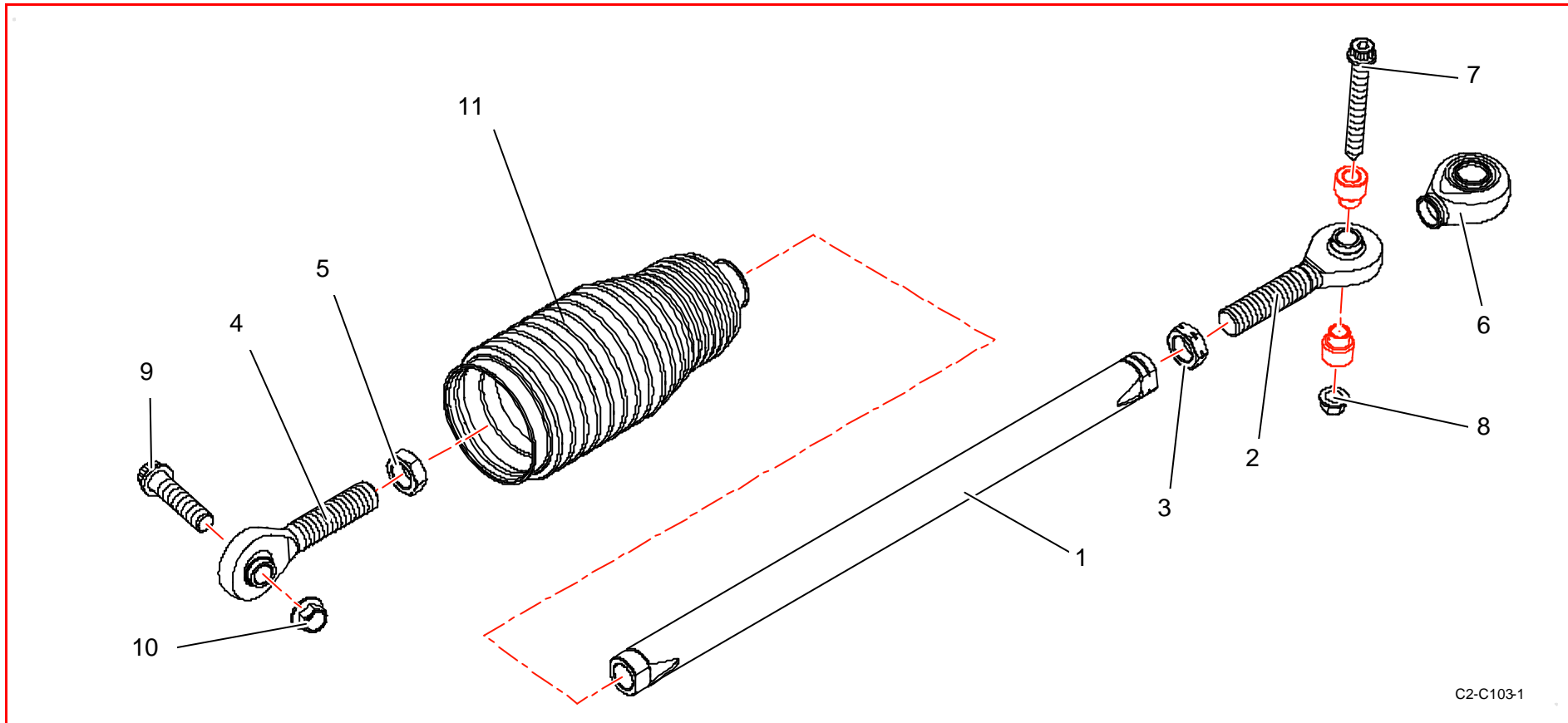


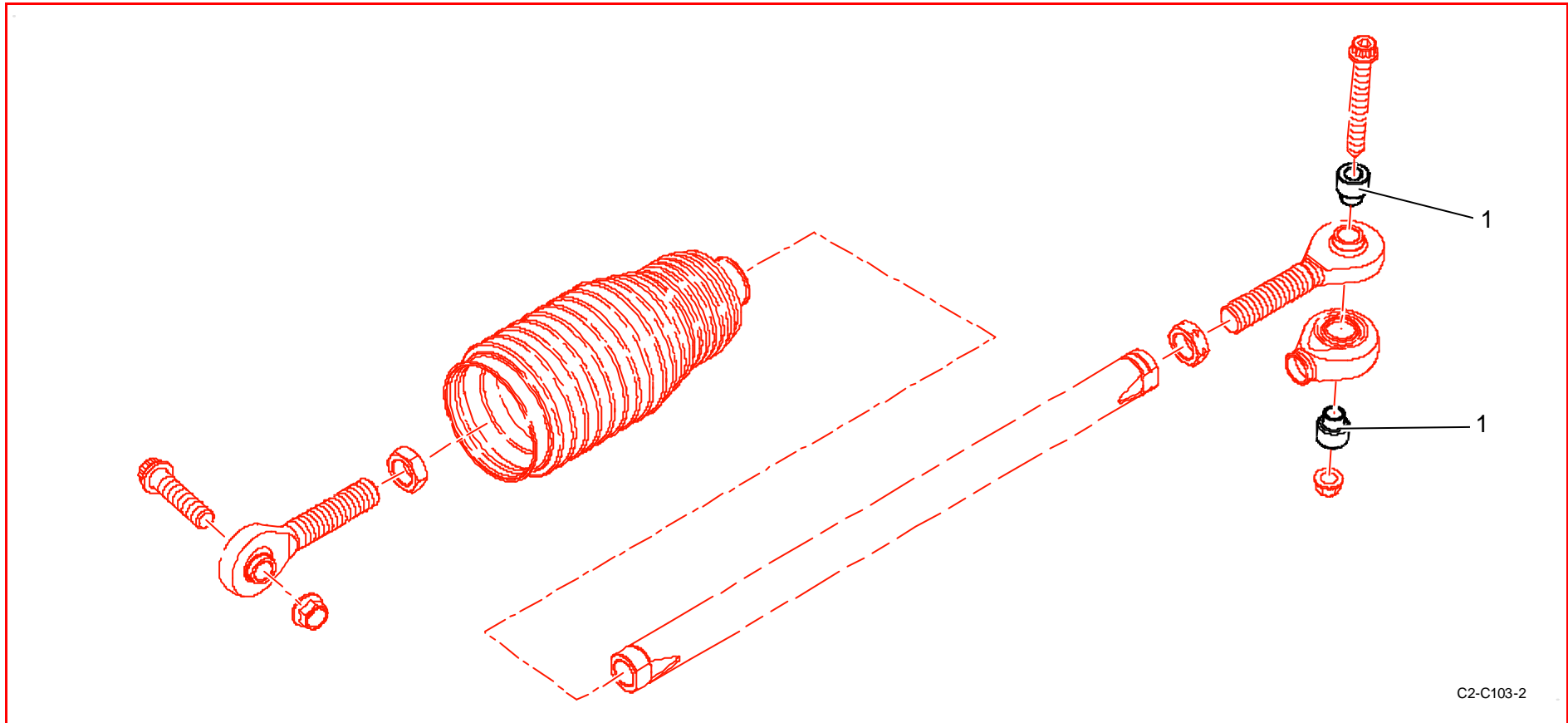
E44 : Bielles direction / Connection rods



C2-C103-1

Rep	Référence	Désignation	Qté	Rep	Référence	Désignation	Qté
1	1E4445911B	Biellette dir diam 20 ép 1,5	2	9	1E4445124C	Vis blanc-aéro M10X150 chape dir.	2
2	1E4424977B	Rotule EMJ/RT10G M14X100à G	2	10	PS74014A10	ECROU H SIMLOC M10X150	2
3	1E4460440A	Contre-écrou de rotule M14X100 à G	2	11	1E4460723B	Soufflet crémaillère	2
4	1E4445849A	Rotule EMJ/RT10 M14x100 direction	2				
5	1E4445850B	Contre ecrou M14x100 pas à D	2				
6	PS88535A10	PROTECTION ROTULE 10-12 PR2	2				
7	1E4460058B	Vis blanc-aéro M8X125 chape/pivot	2				
8	PS74013A10	ECROU H SIMLOC M8X125	2				

Catalogue Pièces 2006 / 2006 Part List



C2-C103-2

Rep	Référence	Désignation	Qté	Rep	Référence	Désignation	Qté
1	1E4460075B	Entretoise ép 10 rotule dir/pivot	4	"	1E4460079B	Entretoise ép 14 rotule dir/pivot	2
"	1E4460074B	Entretoise ép 9 rotule dir/pivot	2				
"	1E4460076B	Entretoise ép 11 rotule dir/pivot	2				
"	1E4460073B	Entretoise ép 8 rotule dir/pivot	2				
"	1E4460077B	Entretoise ép 12 rotule dir/pivot	2				
"	1E4460072B	Entretoise ép 7 rotule dir/pivot	2				
"	1E4460078B	Entretoise ép 13 rotule dir/pivot	2				
"	1E4460071B	Entretoise ép 6 rotule dir/pivot p	2				