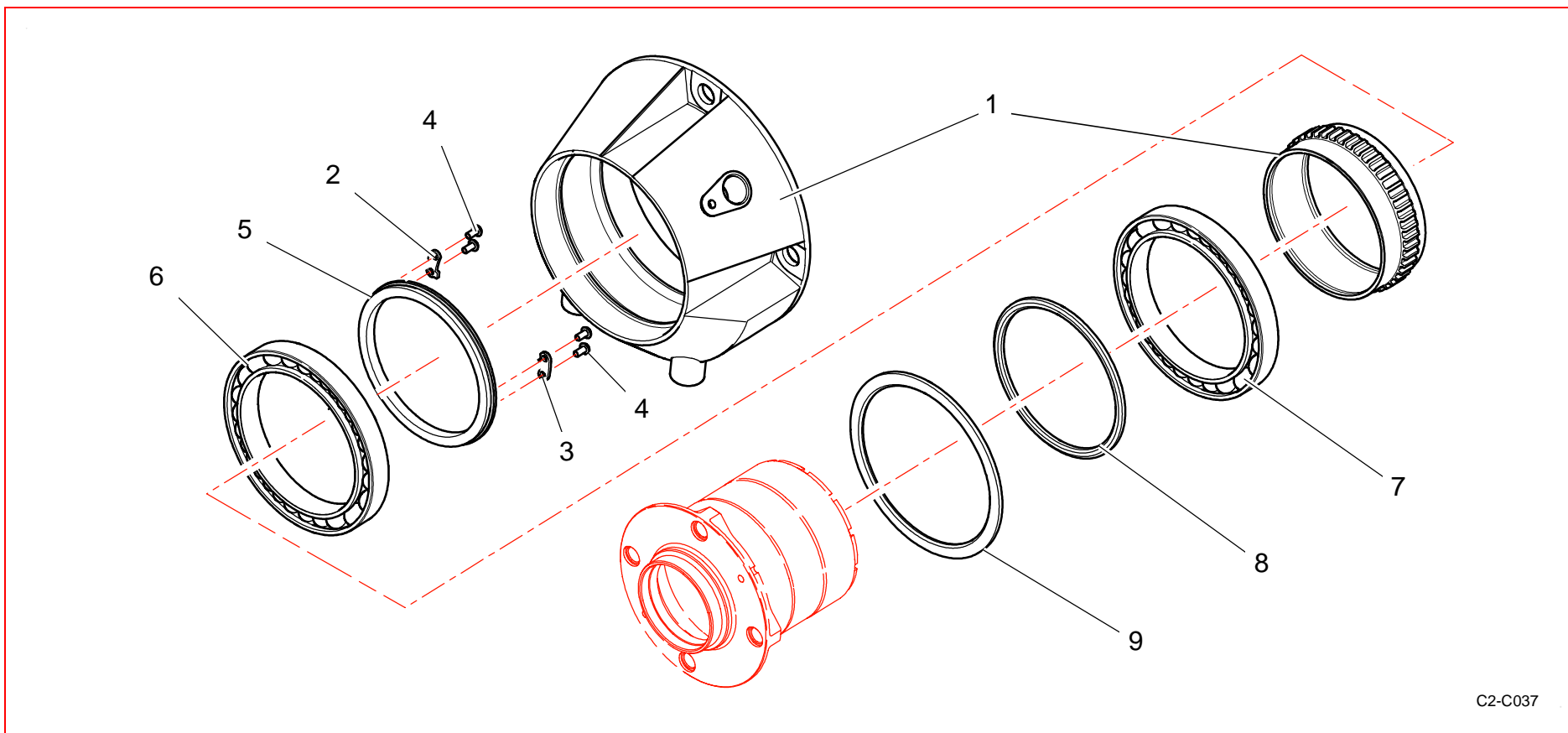


Catalogue Pièces 2006 / 2006 Part List

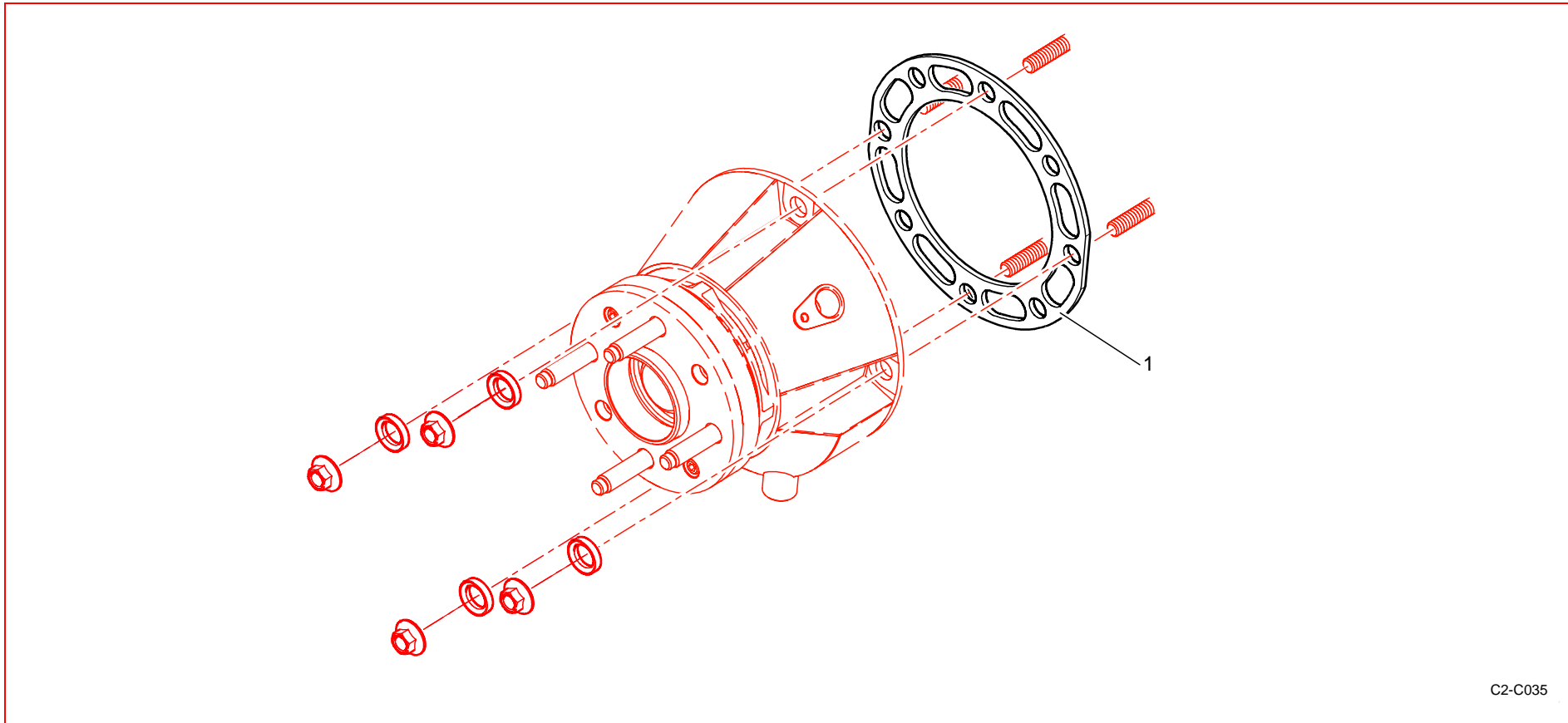
E23 : Moyeux de roue AR / Rear wheel hubs



C2-C037

Rep	Référence	Désignation	Qté	Rep	Référence	Désignation	Qté
1	1E2362320A	Porte moyeu ARD+entretoise	1	8	CS330002ST	JOINT LEVRE 112 D130 L4	2
"	1E2362321A	Porte moyeu ARG+entretoise	1	9	1E2360490A	Bouchon puit capteur porte moyeu AR	2
2	1E1343011B	Arrêteoir n°1 écrou fusée AV	2				
3	1E1343012B	Arrêteoir n°2 écrou fusée AV	2				
4	PS82651A10	VIS BHC M4X070 L8 CL12.9	8				
5	1E1343009C	Ecrou fusée roue AV	2				
6	CS460009ST	Rlt SNR 130x15.3x100x16.5 graisse	4				
7	1E1343010C	Entretoise fusée roue AV	2				

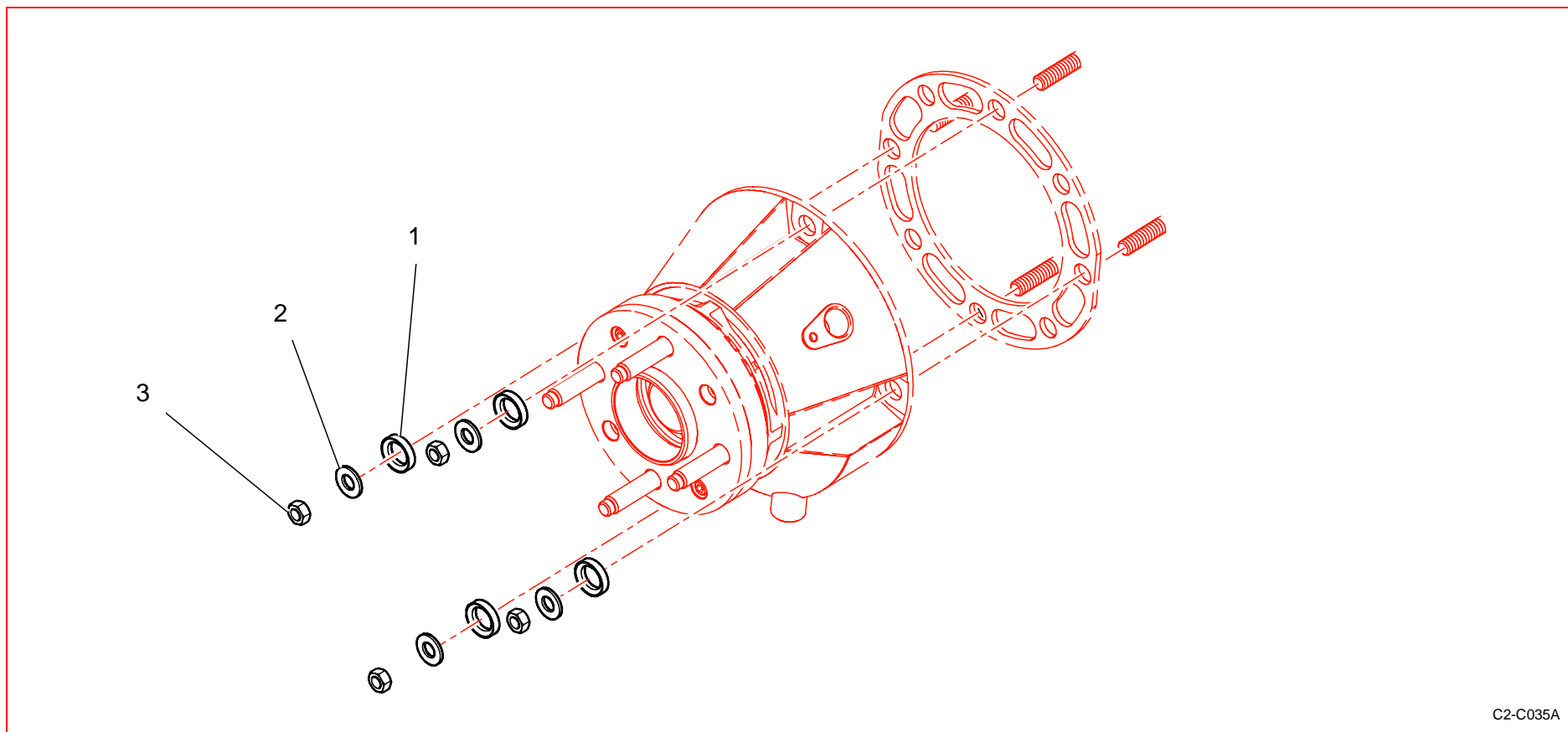
Catalogue Pièces 2006 / 2006 Part List



C2-C035

Rep	Référence	Désignation	Qté	Rep	Référence	Désignation	Qté
1	1E2345618C	Cale carrossage AR 0°15'	2	"	1E2345624C	Cale carrossage AR 1°	2
"	1E2345616C	Cale carrossage AR 0°	2	"	1E2345625C	Cale carrossage AR 1°7'30"	2
"	1E2345617C	Cale carrossage AR 0°7'30	2	"	1E2345626C	Cale carrossage AR 1°15'	2
"	1E2345619C	Cale carrossage AR 0°22'30	2	"	1E2345627C	Cale carrossage AR 1°22'30"	2
"	1E2345620C	Cale carrossage AR 0°30'	2	"	1E2345628C	Cale carrossage AR 1°30'	2
"	1E2345621C	Cale carrossage AR 0°37'30	2	"	1E2345629C	Cale carrossage AR 1°37'30"	2
"	1E2345622C	Cale carrossage AR 0°45'	2	"	1E2345630C	Cale carrossage AR 1°45'	2
"	1E2345623C	Cale carrossage AR 0°52'30	2				

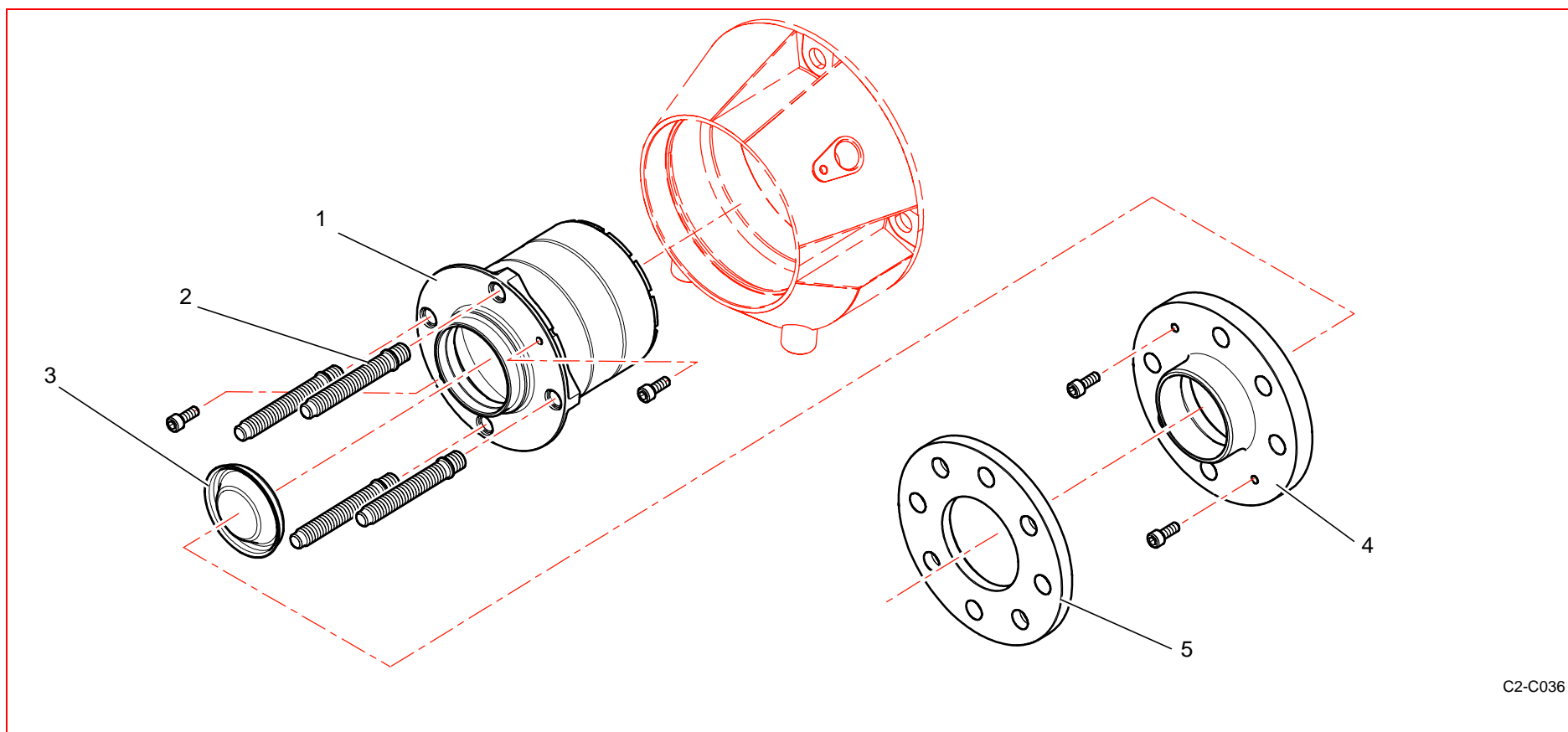
Catalogue Pièces 2006 / 2006 Part List



C2-C035A

Rep	Référence	Désignation	Qté	Rep	Référence	Désignation	Qté
1	1E2360277B	Rondelle sphérique concave D24 d14	8				
2	1E2360278B	Rondelle sphérique convexe D 22,8 d	8				
3	CS250014ST	ECROU H M12X125 SIMLOC	8				

Catalogue Pièces 2006 / 2006 Part List



Rep	Référence	Désignation	Qté	Rep	Référence	Désignation	Qté
1	1E2345600B	Fusée AR	2				
2	1E2360489A	Goujon roue AR L 68	8				
"	1E2345604A	Goujon de roue AR L 78	8				
3	BCSP374042	Bouchon de roulement AR	2				
4	1E2345631A	Entretoise voie AR ép 15 mm	2				
5	1E2345632A	Entretoise voie AR ép 10 mm	2				
"	1E2345633A	Entretoise voie AR ép 5 mm	2				