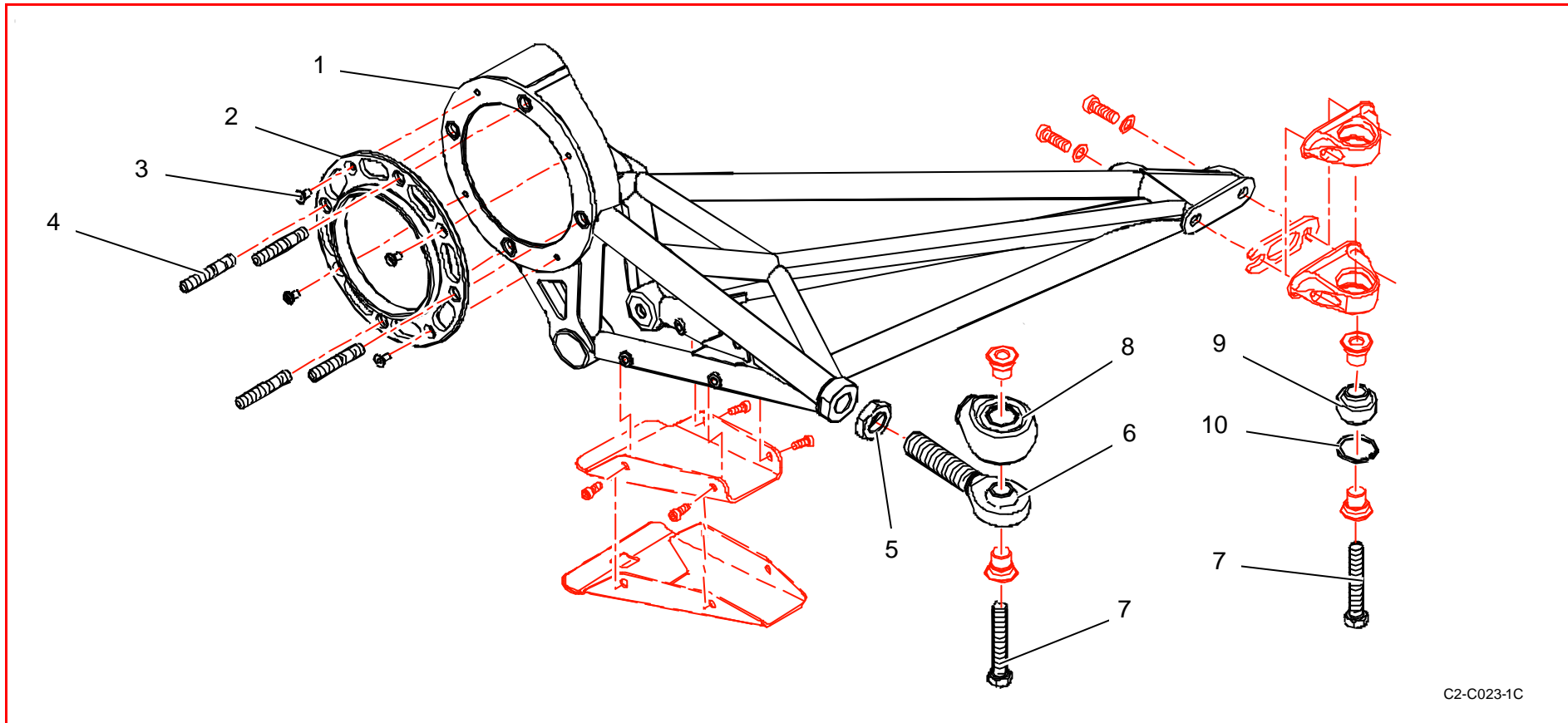


Catalogue Pièces 2006 / 2006 Part List

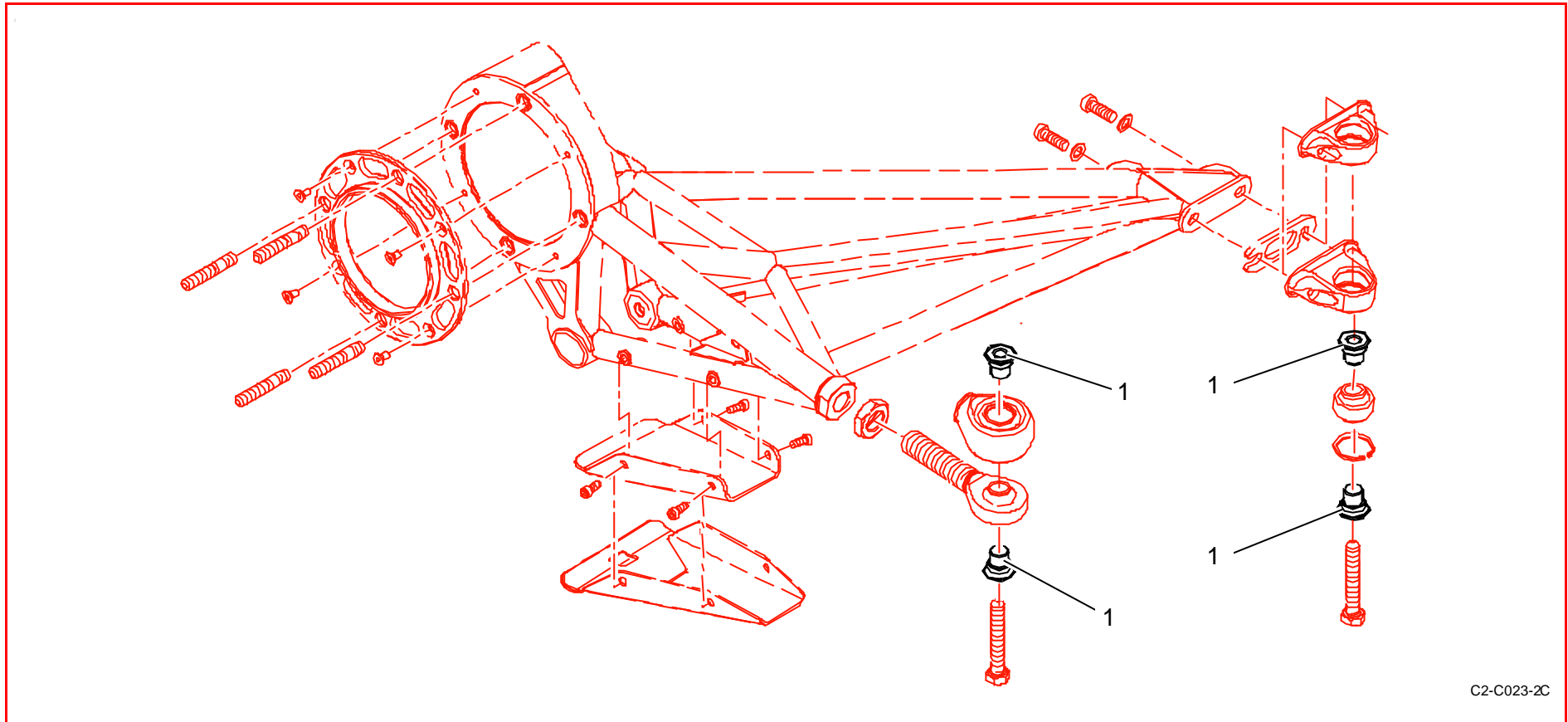
E22 : Bras de suspension AR / Rear suspension arms



C2-C023-1C

Rep	Référence	Désignation	Qté	Rep	Référence	Désignation	Qté
1	1E2262244A	Bras susp ARD	1	8	PS88581A10	PROTECTION ROTULE 20-25 PR4	2
"	1E2262245A	Bras susp ARG	1	9	PS88571A10	Rotule SARFLON XRT17CS10	2
2	1E2245602C	Centreur porte moyeu AR	2	10	PS72500A10	Segment arret inv. int. D36	2
3	PS85567A10	VIS FHC 90° M6X100 L12 CL12.9	8				
4	1E2245603B	Goujon fix porte moyeu AR	8				
5	PS74570A10	Ecrou Hm M22x1,5	2				
6	PS88567A10	ROTULE EMBOUT MALE	2				
7	1E2245567A	Vis blanc-aero M12X150 bras AR	4				

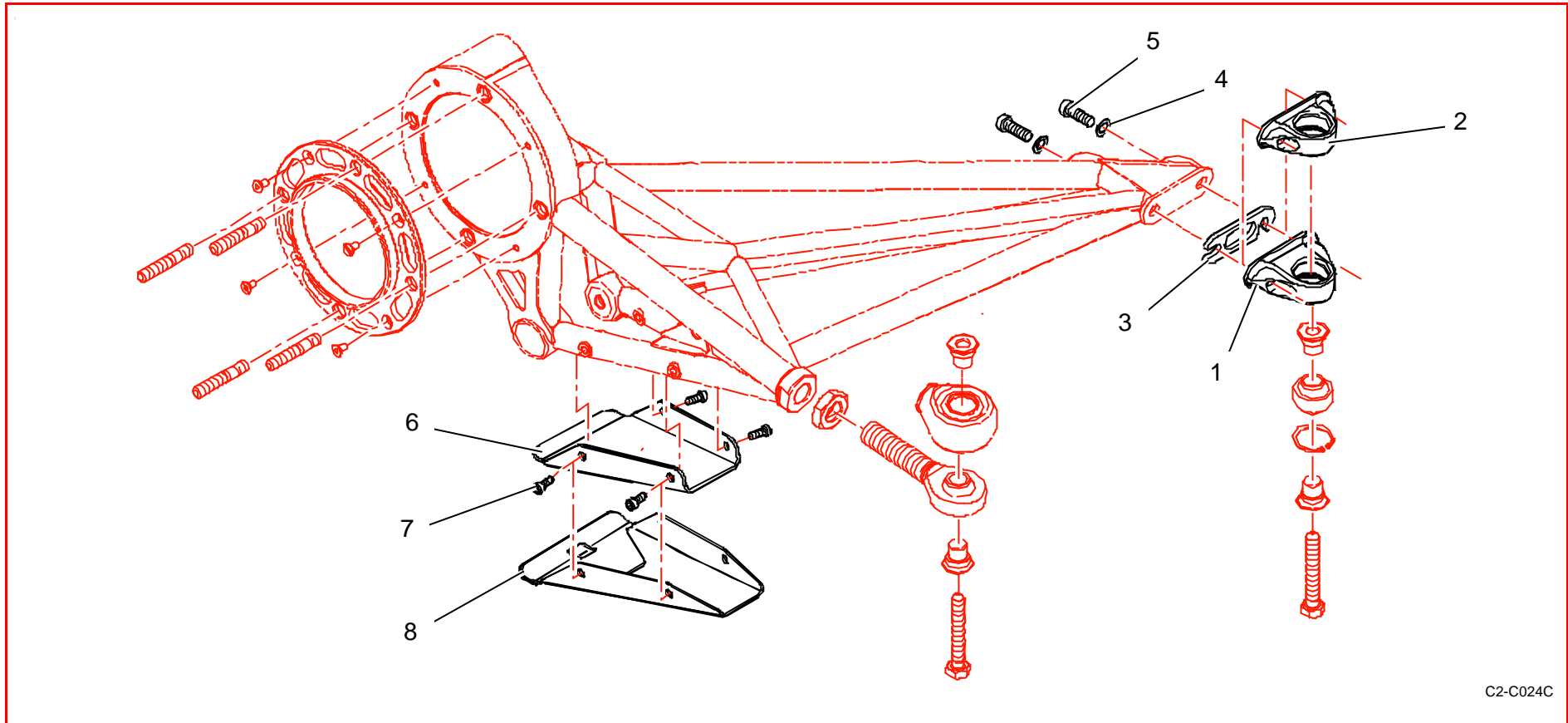
Catalogue Pièces 2006 / 2006 Part List



C2-C023-2C

Rep	Référence	Désignation	Qté	Rep	Référence	Désignation	Qté
1	1E2245610C	Entret rotule bras susp AR ép 10	8	1	1E2245614C	Entret rotule bras susp AR ép 14	2
"	1E2245606C	Entret rotule bras susp AR ép 6	2	2	1E2260197B	Sabot bras AR Asphalt	2
"	1E2245607C	Entret rotule bras susp AR ép 7	2	"	1E2260275C	Sabot bras AR Terre	2
"	1E2245608C	Entret rotule bras susp AR ép 8	2	3	PS82639A10	VIS BHC EMB M6X100 L16 CL10.9	8
"	1E2245609C	Entret rotule bras susp AR ép 9	2				
"	1E2245611C	Entret rotule bras susp AR ép 11	2				
"	1E2245612C	Entret rotule bras susp AR ép 12	2				
"	1E2245613C	Entret rotule bras susp AR ép 13	2				

Catalogue Pièces 2006 / 2006 Part List



C2-C024C

Rep	Référence	Désignation	Qté	Rep	Référence	Désignation	Qté
1	1E2260236B	Porte-rotule bras susp AR Asphalté	2	4	PS82008A10	VIS CHC M10X150 L30 CL12.9	4
2	1E2245585C	Porte-rotule bras susp AR Terre	2	5	PS86008A10	RONDELLE ONDULEE 10 TYPE A	4
3	1E2260246B	Cale pince train AR ép 1 A6 Sup	2				
"	1E2260247B	Cale pince train AR ép 1,25 A6 Sup	2				
"	1E2260248B	Cale pince train AR ép 1,5 A6 Sup	2				
"	1E2260249B	Cale pince train AR ép 1,75 A6 Sup	2				
"	1E2260250B	Cale pince train AR ép 2 A6 Sup	2				
"	1E2260251B	Cale pince train AR ép 5 A6 Sup	2				