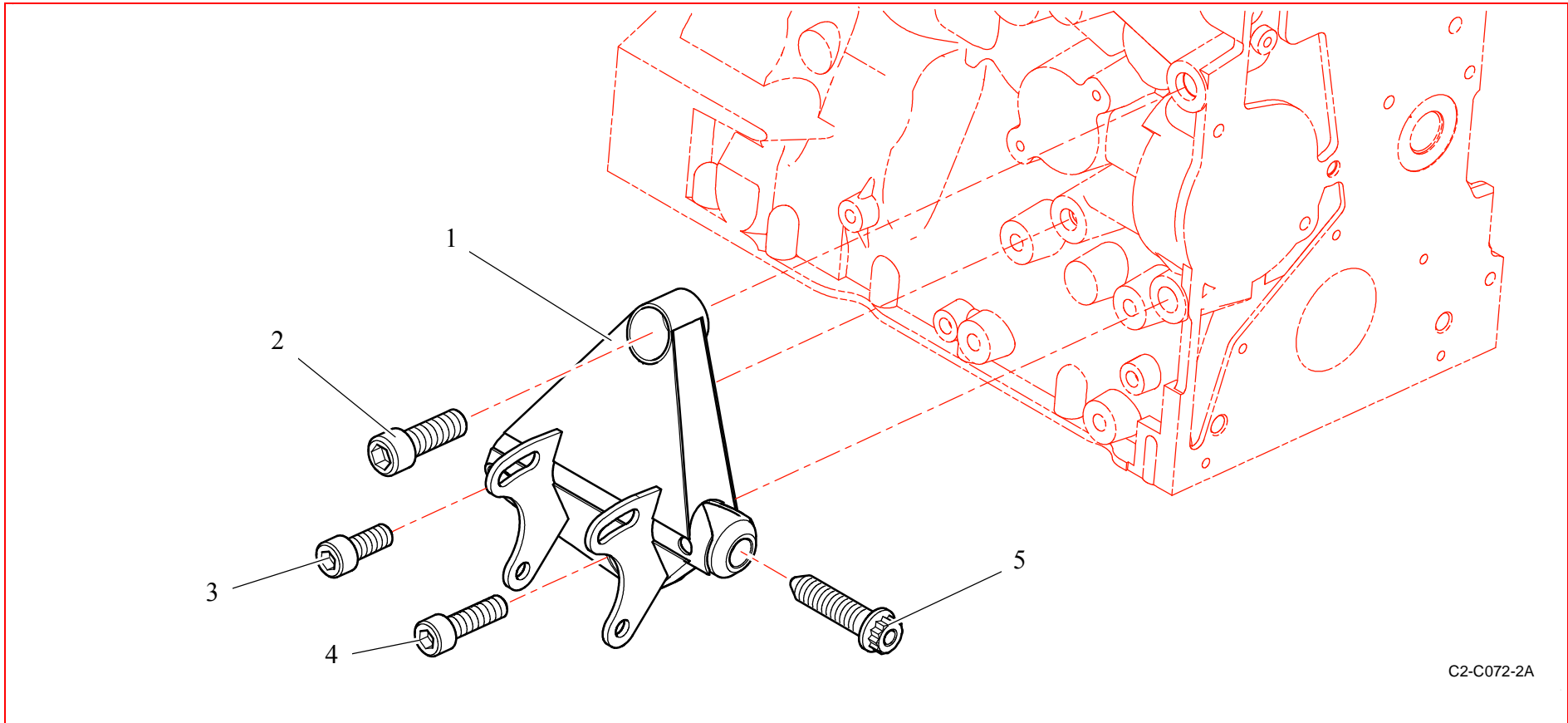


Catalogue Pièces 2006 / 2006 Part List

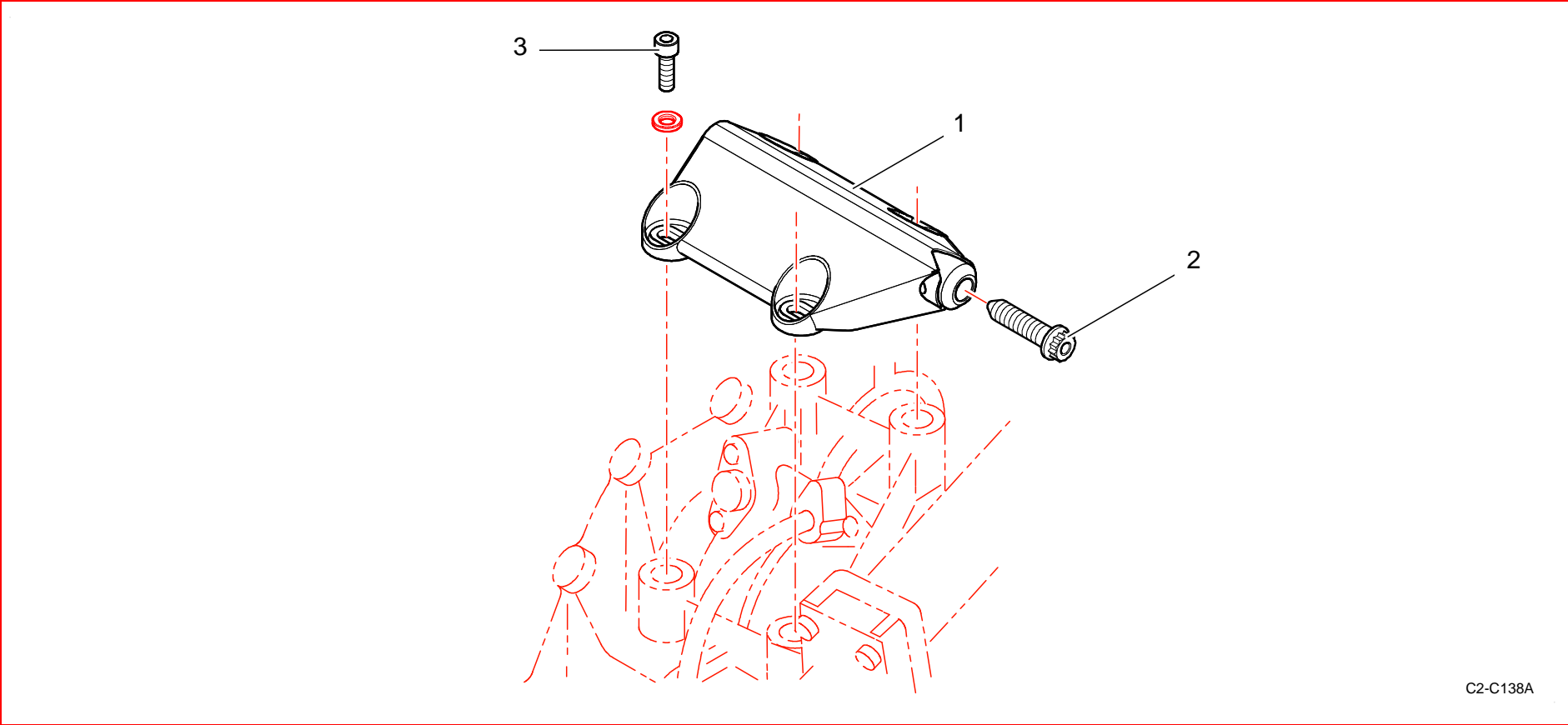
D11 : Supports GMP / Engine mountings



C2-C072-2A

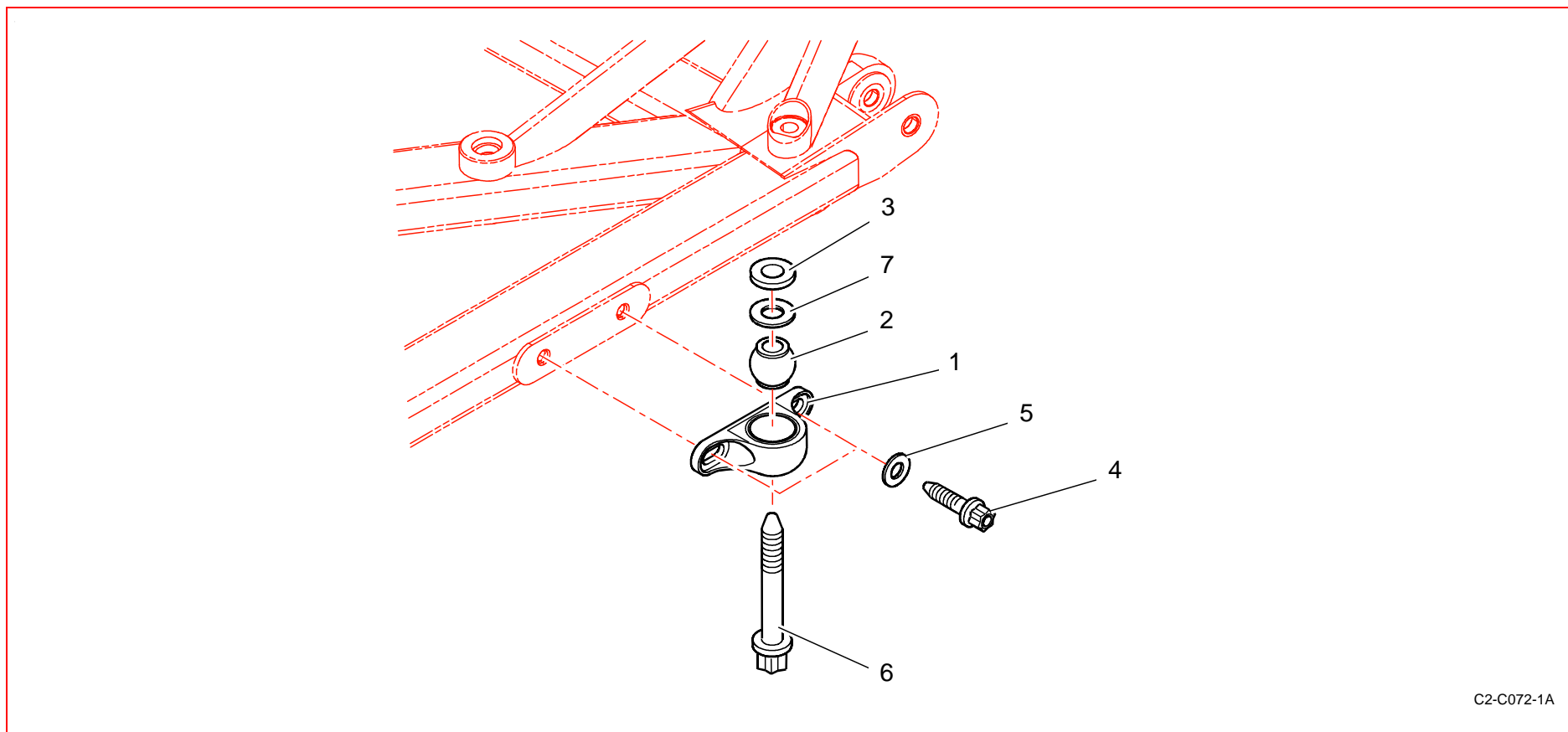
Rep	Référence	Désignation	Qté	Rep	Référence	Désignation	Qté
1	0D1160745B	Support moteur droit	1				
2	CS530165ST	VIS CHC M12X175 L35-20 ACIER CL	1				
3	PS82524A10	Vis CHc M10X150 L25 CL12.9	1				
4	PS82539A10	VIS CHC M10X150 L35 CL12.9	1				
5	0D1160713A	Vis BA M12x125 L50 fix supp mot/caisse	1				

Catalogue Pièces 2006 / 2006 Part List



Rep	Référence	Désignation	Qté	Rep	Référence	Désignation	Qté
1	0D1160712B	Support BV	1				
2	0D1160713A	Vis BA M12x125 L50 fix supp mot/caisse	1				
3	PS82091A10	VIS CHC M8X125 L25 CL12.9	4				

Catalogue Pièces 2006 / 2006 Part List



C2-C072-1A

Rep	Référence	Désignation	Qté	Rep	Référence	Désignation	Qté
1	0D1160108B	Porte rotule support anti-couple	1		0D1160149A	Outil sertissage rotule XRL15R	1
2	CS450012ST	Rotule ML15R	1				
3	0D1160716A	Entretoise rotule anti-couple	2				
4	1E1360570A	Vis Blanc Aero M8x125 L 35	2				
5	0D1160569A	Rondelle D16x8,2 ép 3 porte rotule AC	2				
6	0D1160713A	Vis BA M12x125 L50 fix supp mot/caisse	1				
7	0D1160717A	Cale entretoise rotule anti-couple	1				