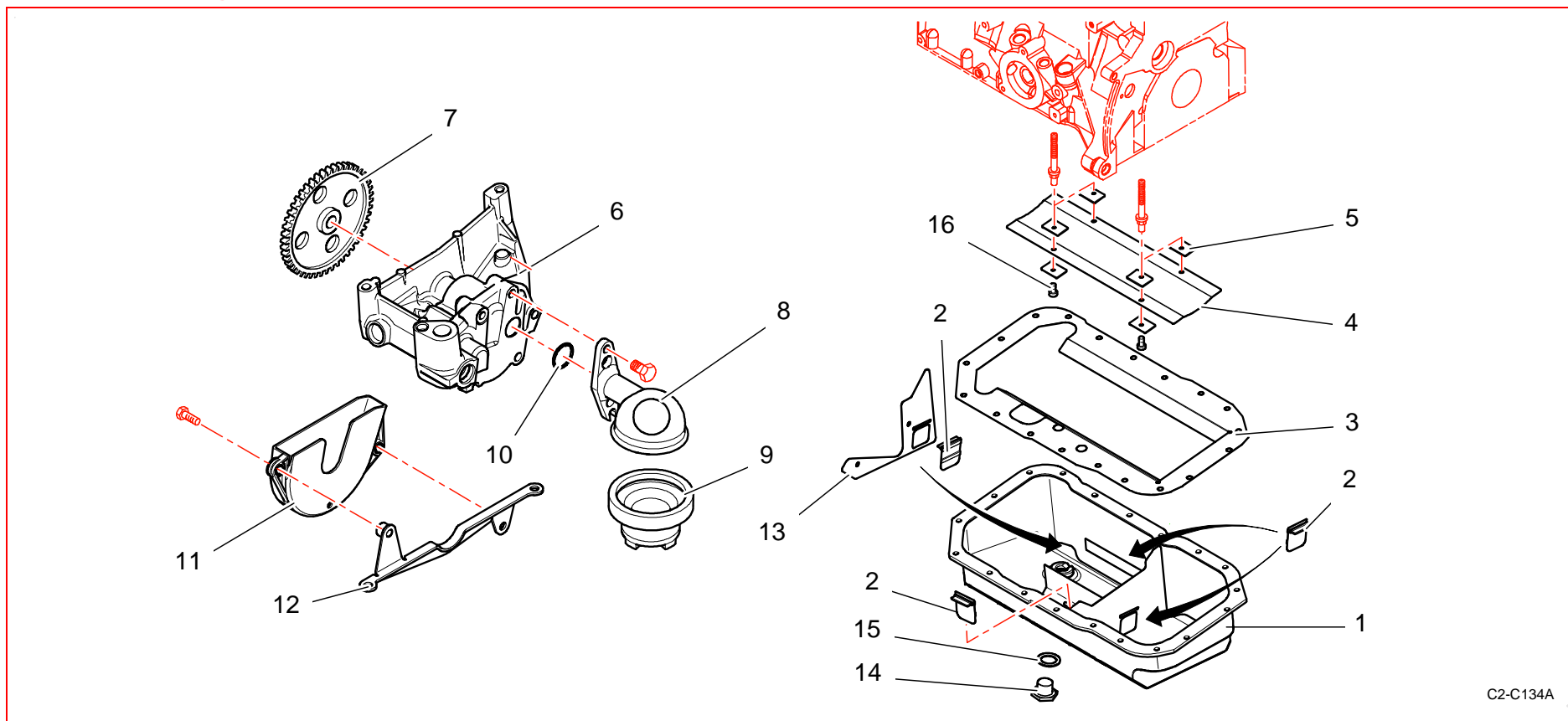


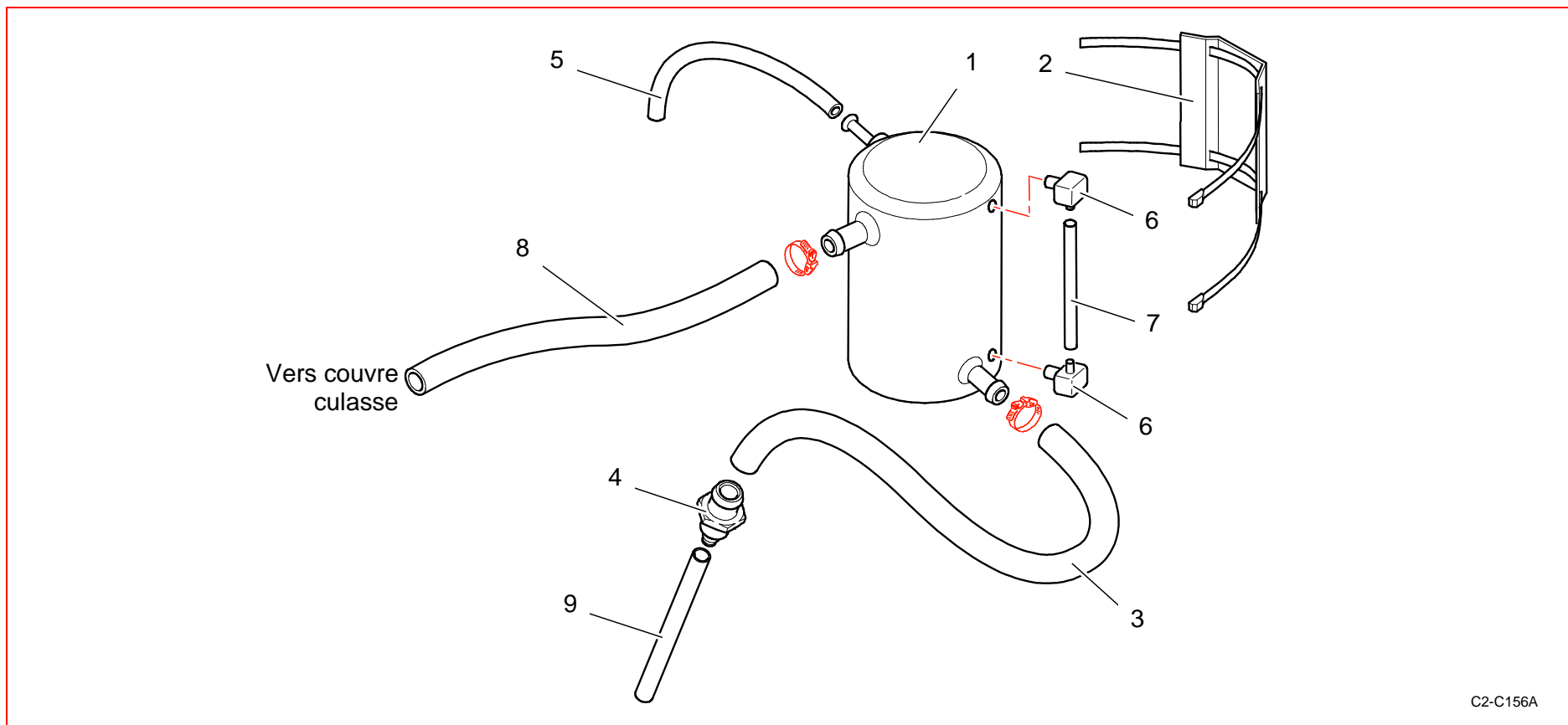
# Catalogue Pièces 2006 / 2006 Part List

## A15 : Graissage / Oil



Rep	Référence	Désignation	Qté	Rep	Référence	Désignation	Qté
1	<b>0A1562218A</b>	Carter huile	1	9	<b>0A1511926A</b>	Tetine de crepine	1
2	<b>0A1506446A</b>	Clapet tole antidéjaugage	7	10	<b>PS77095A10</b>	JOINT TOR A20 T1.5	1
3	<b>0A1511529D</b>	Tole anti-barbotage	1	11	<b>BCSP104708</b>	Carter anti emulsion	1
4	<b>0A1511528D</b>	Tole anti-barbotage centrale	1	12	<b>0A1506229</b>	Support tole anti emulsion	1
5	<b>0A1520477A</b>	Plaquette entretoise	8	13	<b>0A1560909A</b>	Tole anti dejaugage sur ppe huile	1
6	<b>0A1547524B</b>	Pompe à huile modifiée	1	14	<b>BCSP016393</b>	Bouchon fileté M16x150	1
7	<b>0A1560606A</b>	Pignon ppe huile mod	1	15	<b>BCSP016454</b>	Joint D16.7x24 ep 1.5	1
8	<b>0A1560632A</b>	Crépine aspiration	1	16	<b>PS82620A10</b>	VIS CHC M6X100 L15 CL12.9	4

# Catalogue Pièces 2006 / 2006 Part List



Rep	Référence	Désignation	Qté	Rep	Référence	Désignation	Qté
1	<b>0A1511948</b>	Boîte de degazage huile	1	9	<b>0B1360859A</b>	Tube plongeur Tecalan 125 mm	1
2	<b>0A1511949</b>	Berceau boîte degazage	1				
3	<b>0A1549402A</b>	Tuyau dégazage inf	1				
4	<b>0B1360858A</b>	Embout tube plongeur	1				
5	<b>0A1520043</b>	tuyau mise air libre	1				
6	<b>PS73826A10</b>	RACCORD RAPIDE COUDE LCK-1/8-	2				
7	<b>PS69506A10</b>	Tecalán D 6x8 Lg 120 mm	1				
8	<b>0A1549401A</b>	Tuyau dégazage sup	1				