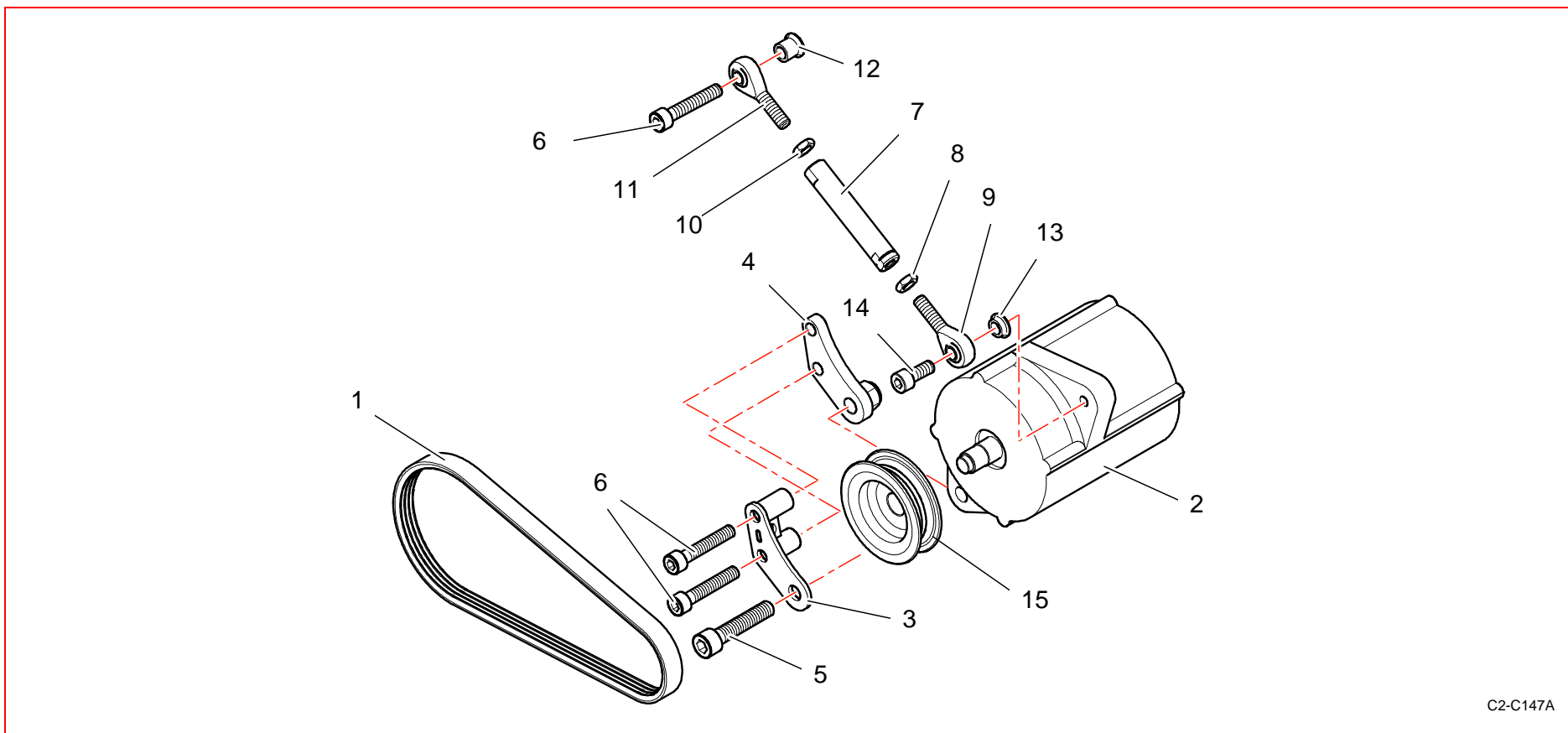


A31 : Alternateur / Alternator



C2-C147A

| Rep | Référence | Désignation | Qté | Rep | Référence | Désignation | Qté |
|-----|-------------------|-----------------------------------|-----|-----|-------------------|------------------------------|-----|
| 1 | 0A3162058B | Courroie alternateur 4PK560 | 1 | 9 | CS450026ST | ROTULE SMEM 8.50 D | 1 |
| 2 | 0A3162270C | Alternateur préparé F type 90 amp | 1 | 10 | PS74064A10 | ECROU Hm M8X125 PAS A GAUCHE | 1 |
| 3 | 0A1860946C | Support alternateur | 1 | 11 | CS450027ST | ROTULE SMEM 8.50 G | 1 |
| 4 | 0A1862243B | Renfort supp alternateur | 1 | 12 | 0A1862068A | Entretoise alternateur L12.5 | 1 |
| 5 | PS82009A10 | VIS CHC M10X150 L45 CL 12.9 | 1 | 13 | 0A1860953A | Entretoise alternateur L5 | 1 |
| 6 | PS82133A10 | VIS CHC M8X125 L50 CL12.9 | 3 | 14 | PS82079A10 | VIS CHC M8X125 L30 CL12.9 | 1 |
| 7 | 0A1860948A | Tendeur alternateur | 1 | 15 | 0A3160949E | Poulie alternateur | 1 |
| 8 | CS230021ST | ECROU Hm M8X125 | 1 | | | | |