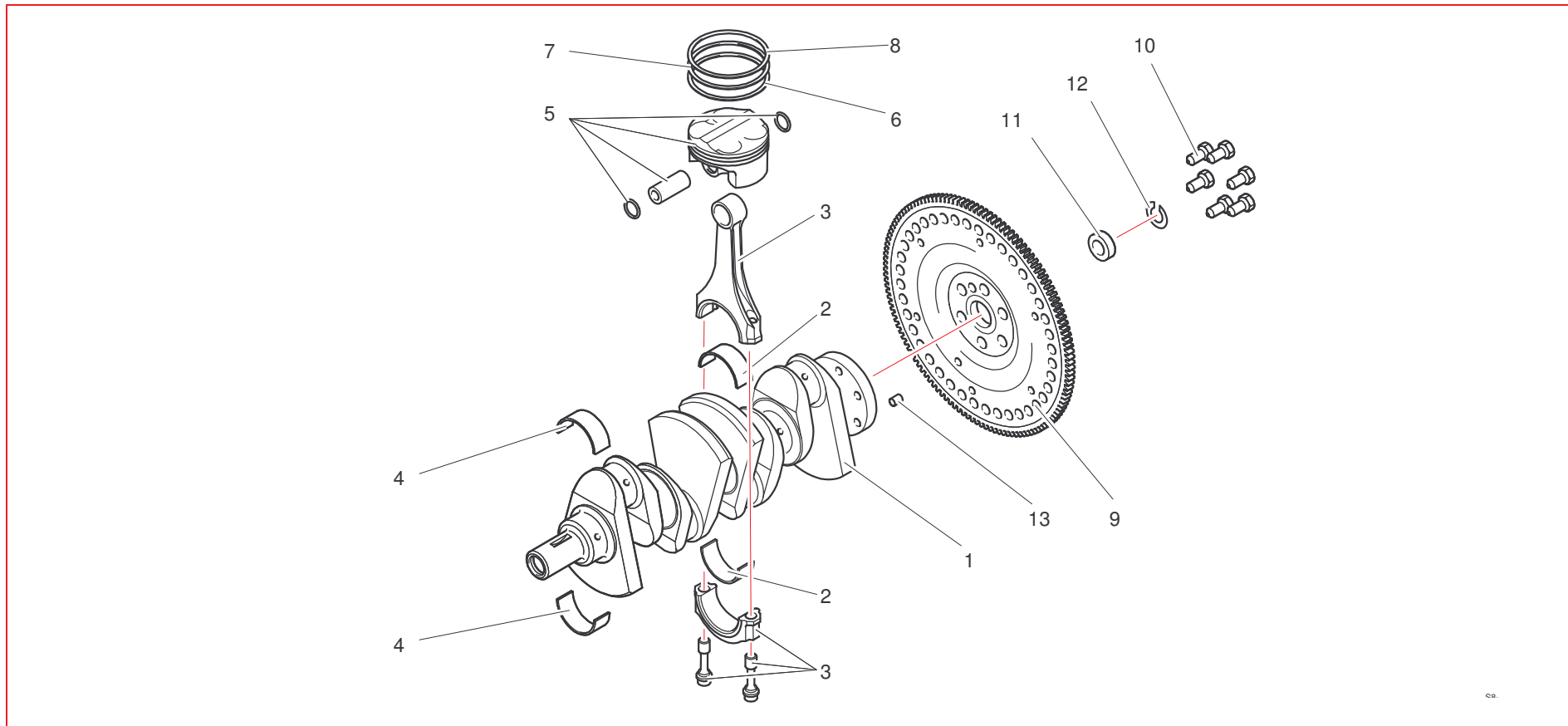


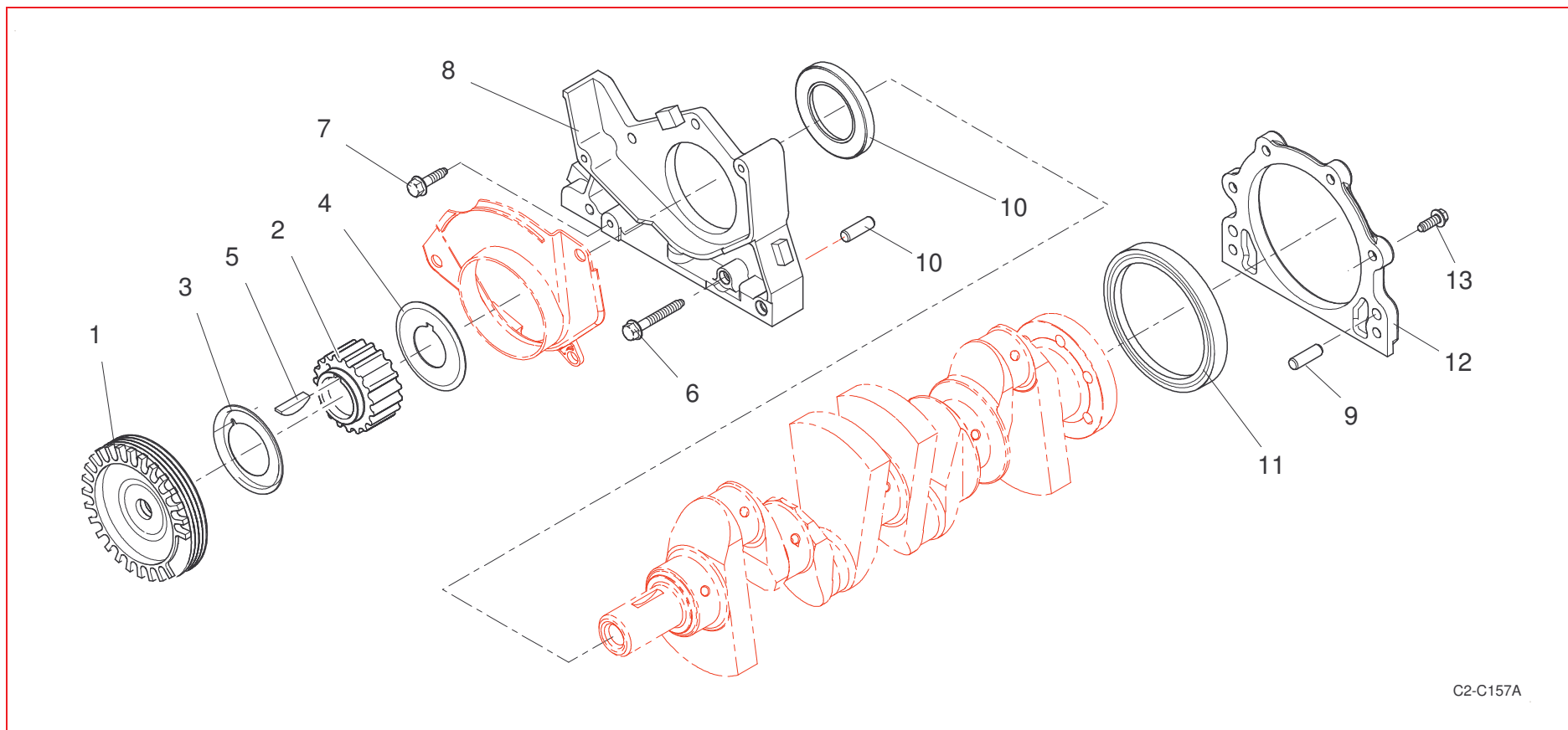
Catalogue Pièces 2006 / 2006 Part List

A12 : Attelage mobile / Crankshaft



Rep	Référence	Désignation	Qté	Rep	Référence	Désignation	Qté
1	0A1244599F	Vilebrequin Course 82	1	7	0A1210834A	Segment Racleur D 78,75 ép 1,9	4
2	0A1244621A	1/2 coussinets bielle	8	8	0A1210833A	Segment Etanchéité D 78,75 ép 1	4
3	0A1244620B	Bielle ass	4	9	0A1247902E	Volant moteur	1
4	0A1210693B	1/2 coussinet (bleu) palier ép: 1,844	10	10	PS82524A10	Vis CHc M10X150 L25 CL12.9	6
"	0A1210694B	1/2 coussinet palier (noir) ép: 1,856	10	11	CS460005ST	ROULT BILLES 15 D28 E7	1
"	0A1210695B	1/2 coussinet (vert) palier ép: 1,869	10	12	PS72513A10	ANNEAU ARRET AI 29	1
5	0A1249110A	Piston Mahle	4	13	BCSP053733	Goupille cyl D8 L15	1
6	0A1210832A	Segment Feu D 78,75 ép 1	4				

Catalogue Pièces 2006 / 2006 Part List



C2-C157A

Rep	Référence	Désignation	Qté	Rep	Référence	Désignation	Qté
1	0A1262247A	Poulie access vilebrequin T4 DP 102	1	8	0A1246272C	Support bague étanchéité 05	1
2	0A1260609A	Pignon distribution T2	1	9	BCSP696882	Goupille cylindrique D8 L12	6
3	0A1262439B	Flasque courroie distrib côté poulie	1	10	BCSP0514A3	Joint double lèvre 42x66 ép 6	1
4	0A1260607A	Flasque courroie distrib coté vilebreq	1	11	BCSP051474	Joint double lèvre 85x109 ép 9	1
5	BCSP051640	Clavette	1	12	BCSP051455	Plaque de joint AR	1
6	BCSP692546	Vis à embase 6x100 L 45	3	13	BCSP030713	Vis à embase M6x100 L 18	6
7	BCSP692545	Vis à embase M6x100 L 25	1				