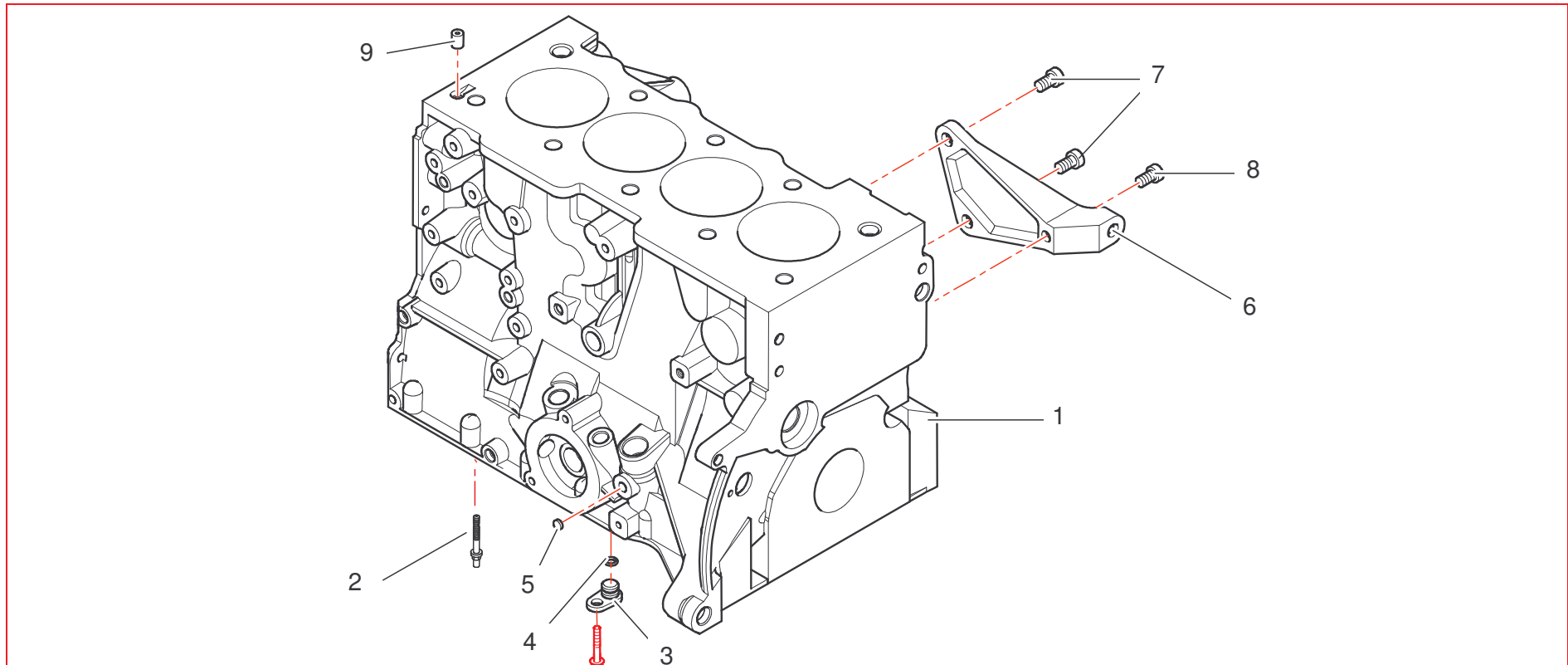


A11 :Carter cylindres / Crankcase



Rep	Référence	Désignation	Qté	Rep	Référence	Désignation	Qté
1	0A1162161C	Carter cylindres	1	9	0A1121571A	Calibre montée huile A=200	1
2	0A1120476	Vis chapeau palier 2-4	4		BCSP030713	Vis à embase M6x100 L18	4
3	BCSP060906	Gicleur fond piston	4		0A1162605A	Insert jauge à huile	1
4	PS77551A10	JOINT TOR A5 T1.5	4		0A1162606A	Joint torique T2 N70	1
5	0A1161362A	Pastille dessablage diam 8	1				
6	0A1145260C	Equerre BV	1				
7	PS82544A10	VIS CHC M8X125 L20 CL12.9	1				
8	PS82013A10	VIS CHC M10X150 L20	2				