



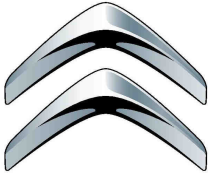
# C2R2MAX

## FICHE DE REGLAGES (SET-UP)

Epreuve	Voiture	R2 MAX	<b>SET-UP Type "ASPHALTE, FORT GRIP"</b>
Date	Surface	Asphalte	
Equipage	Conditions climatiques	Sèches	

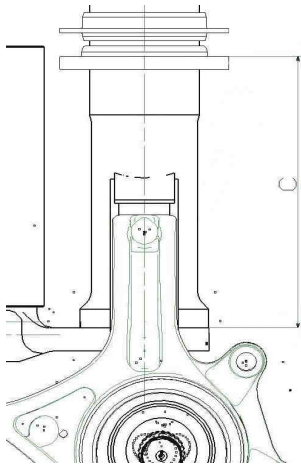
### Spécifications générales

DIMENSIONS	Jantes	6,5 x 16		Cible à chaud (*)		
	Pneumatiques (A)	BF Goodrich	195/50-16	Pression pour set-up	bars 2	AV : 2,4 bars
						AR : 2,2 bars
	(*) : La cible à chaud correspondant à une mesure de pression prise en sortie d'une spéciale de 15 kms environ.					
DIMENSIONS	Poids par roue (avec 20L) 20L=>15kg	kg	AvG	AvD	Détail du lest :	
	Poids de l'équipage	kg	Pilote	Copilote	Centrage Av	%
		kg			Delta G/D	Kg
	Poids total	kg			Delta diago.	Kg
Poids total à vide	kg			Lest	Kg	

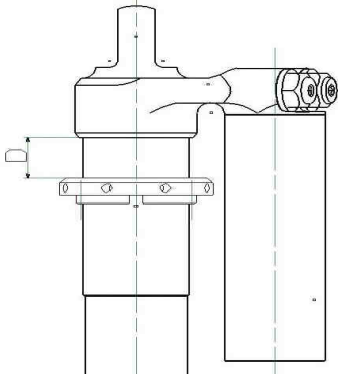


**CITROËN**  
RACING

Hauteur sous coupelle AV



Hauteur sous coupelle AR



### Spécifications du train avant

SUSPENSION	Ressort principal	daN/mm	6				
	Compensateur	daN/mm	0,4				
	Amortisseur	spec	ABO-RA-070097	Pression	bars 12	Clics réf. (c / C / D)	-11 / -15 / -9
	Réglage amortisseur	Butée Hydraulique		-15	Clics		
	Barre anti-roulis	mm	ø 21 pleine				
SUSPENSION	Longueur biellette d'anti-roulis	mm	nominal : 285 mm				
	Cale de voie	mm	Gauche	Non	Droite		

GEOMETRIE	Hauteur de caisse (A)	mm	Gauche	330mm, vis berceau		Droite
	Hauteur de coupelle (C)	mm	Gauche	1 tour => 1,5 mm HdC		Droite
	Réf. aux ailes avec équipage	mm	Gauche	Appui compensateur/ face inf. fourreau		Droite
	Alignement / Parallélisme	mm	Gauche	Total = 0 mm, tendance pince		Droite
	Carrossage	°/°	Gauche	2°50'		Droite
	Débalage rotule de direction	mm	Gauche	1 tour => 4,8 mm / roue		Droite
	Chasse	°/°	Gauche			Droite
GEOMETRIE	Pince ficelle	mm	Gauche	sans point milieu		Droite
	Pince ficelle	mm	Gauche	avec point milieu		Droite

### Spécifications du train arrière

SUSPENSION	Ressort principal	daN/mm	4,5				
	Compensateur	daN/mm	0,5		type S1600		
	Amortisseur	spec	ABO-RA-070079	Pression	bars 12	Clics réf. (c / C / D)	-15 / -15 / -12
	Réglage amortisseur	Butée Hydraulique		-1,5 trs	Clics		
	Traverse Ar (ép. / Ø barre)	mm	5 / 26 plein				
SUSPENSION	Cale de voie	mm	Gauche	Non		Droite	

GEOMETRIE	Hauteur de caisse (B)	mm	Gauche	350mm, brancard arrière		Droite
	Hauteur de coupelle (D)	mm	Gauche	1 tour => 2 mm HdC		Droite
	Réf. aux ailes avec équipage	mm	Gauche			Droite
	Alignement / Para. demande	mm	Gauche	Total = 5 mm pince, tendance +		Droite
	Cale biaise pince	°/°	Gauche	Le "-" enlève de la pince		Droite
	Carrossage	°/°	Gauche	1°50'		Droite
	Cale biaise carrossage	°/°	Gauche	Le "-" enlève du carrossage		Droite
GEOMETRIE	Pince ficelle	mm	Gauche			Droite

### Spécifications du freinage

FREIN	Etrier (Ø piston / nombre)	mm	Avant	44 / 40	4 pistons	31,8	2 pistons	Arrière
	Diamètre / épaisseur (neuf)	mm	Avant	302 / 26		280 / 8		Arrière
	Plaquettes (Marque / modèle)	spec	Avant	Pagid / RS 15		Ferodo DS3000		Arrière
	Maître-cylindre (Ø)	inch	Principal	22 mm		Sans mastervac		0,7"
	Limiteur pression freins AR	spec	90		Coupure	bars		

### Spécifications de la direction

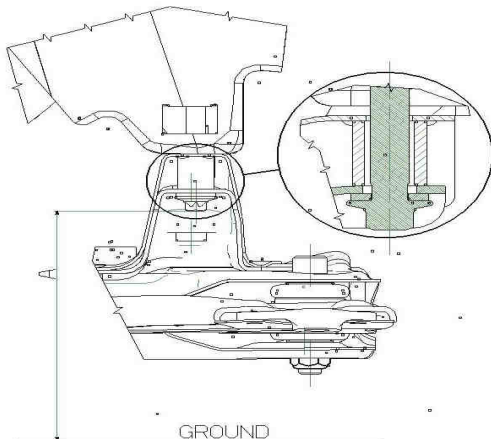
DIR	Crémaillère	spec	Boutique, référence BCSP4000ZN			
	Callage hauteur crémaillère	mm	Gauche			Droite
	Pompe de DA	spec	Boutique, référence BCSP4007ZX			Ø Calibre

### Spécifications de la boîte de vitesses

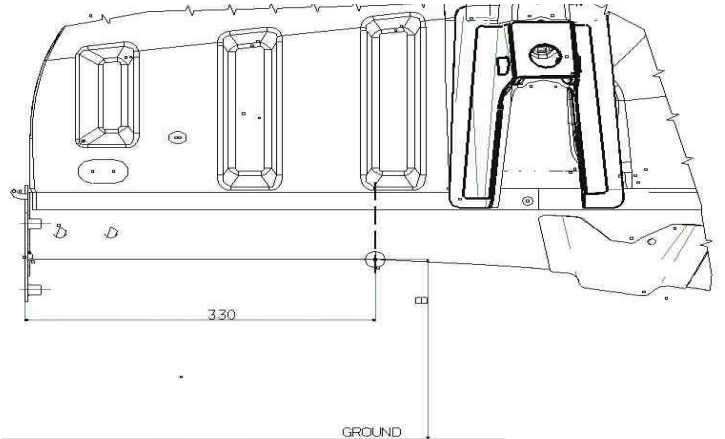
BV	Rapport	12 x 36	16 x 34	17 x 28	20 x 27	21 x 24	
	Couple (vitesse en fonction)	13x54 (long, 195km/h)		12x53 (médium, 183km/h)		12x57 (court, 171km/h)	
	Autobloquant	Accel	30	Deccel	90	Précharge	9 m.daN

**IMPORTANT :** La F.I.A, par le biais du règlement "R", limite la hauteur de caisse basse. Se référer à la fiche 28/02 VR2B (page 1 et 2) de la fiche d'homologation pour connaître les valeurs ainsi que les méthodes et points de mesures.

Mesure de hauteur de caisse AV :



Mesure de hauteur de caisse AR :





# C2R2MAX



## FICHE DE REGLAGE DU POIDS PAR ROUES

### Conditions de configuration :

- 20 litres d'essence dans le réservoir.
- 1 seule roue de secours, fixée à son emplacement.
- 4 roues équipées de pneus racing neufs P = 2 bars.
- Lot de bord installé (outils, crics, makita, pièces spare)
- Barre anti-roulis AV débranchée.
- Pilote (casque, combinaison, chaussures) installé.
- Co-pilote (casque, combinaison, chaussures) installé.

### Poids R2 homologués :

- 1030 kg** à vide en configuration course sans équipage.
- 1180 kg** à vide en configuration course avec équipage.

### LEST :

- Ski :**
- Habitacle :**

### OBJECTIF D'EQUILIBRE DES POIDS SUR L'ESSIEU AVANT : **MOINS DE 1 KG**

**Exemple :** Roue AV gauche 364 kg / Roue AV droite 363,5 kg

AV G	
Masse	Kg
Hauteur de caisse	
Objectif (A)	mm
Mesure (A)	mm
Hauteur sous coupelles	
Mesure (C)	mm



AV D	
Masse	Kg
Hauteur de caisse	
Objectif (A)	mm
Mesure (A)	mm
Hauteur sous coupelles	
Mesure (C)	mm

AR G	
Masse	Kg
Hauteur de caisse	
Objectif (B)	mm
Mesure (B)	mm
Hauteur sous coupelles	
Mesure (D)	mm

AR D	
Masse	Kg
Hauteur de caisse	
Objectif (B)	mm
Mesure (B)	mm
Hauteur sous coupelles	
Mesure (D)	mm

### OBJECTIF D'EQUILIBRE DES POIDS SUR L'ESSIEU ARRIERE : **MOINS DE 5 KG**

**Exemple :** Roue AR gauche 228 kg / Roue AR droite 224 kg

Point de mesure hauteur de caisse AV

Mesure hauteur sous coupelle AV

Point de mesure hauteur de caisse AR

Mesure hauteur sous coupelle AR

