



FEDERATION INTERNATIONALE DE L'AUTOMOBILE

Groupe / Group

R2B

FICHE D'EXTENSION D'HOMOLOGATION HOMOLOGATION EXTENSION FORM

Homologation N°

A-5672

Extension N°

29/03 VR2B

- VR2B** Variante Rallyes R2B / Rallyes Variant R2B
- VR3C** Variante Rallyes R3C / Rallyes Variant R3C

- VR2C** Variante Rallyes R2C / Rallyes Variant R2C

Ces fiches doivent être utilisées avec la fiche de base groupe A correspondante / These forms should be used in conjunction with the corresponding basic Group A form

COPY

Ces éléments figurant dans cette fiche peuvent être utilisés séparément.
The parts featured on this form may be used separately.

Homologation valable à partir du **01 AOUT 2009**
Homologation valid as from

1. GENERALITES / GENERAL

102. Dénomination(s) commerciale(s) - Modèle et type
Commercial name(s) - Model and type

C2 VTS

Versions : **R2 B2 « Base et Max »**

6. TRANSMISSION / POWER TRAIN

606. Arbres
Shafts

a) Type des arbres longitudinaux
Type of longitudinal shafts

b) Matériau des arbres longitudinaux
Material of longitudinal shafts

Diamètre et épaisseur des demi arbres transversaux
Diameter and tickness of transversal half-shafts
G: 26 +/- 0.25 mm
D: 30 +/- 0.25 mm

c) Type des demi-arbres transversaux
Type of transversal half-shafts

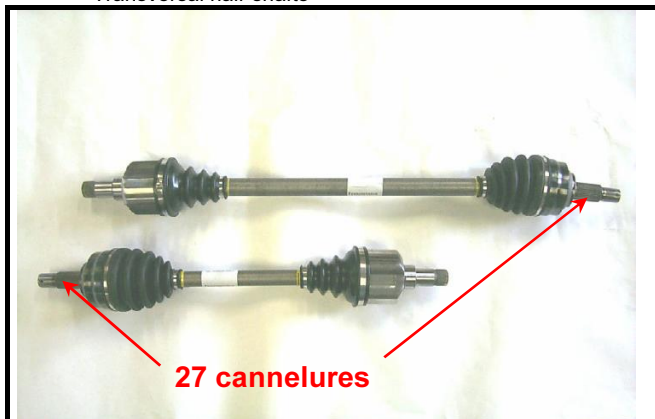
f) Diamètre et épaisseur des arbres longitudinaux
Diameter of longitudinal shafts
/ +/- 0.5 mm

d) Matériau des demi-arbres transversaux
Material of transversal half-shafts

h) Poids des arbres transversaux
Weight of transversal shafts
G : 6,6 +/- 0.5 kg
D : 8,4 +/- 0.5 kg

AT1) Demi-arbres transversaux
Transversal half-shafts

ABILLES
ACIER



Fédération Internationale de l'Automobile
Chemin de Blandonnet, 2
CH-1215 GENEVE 15
Tél.: +41 22 544 44 00
Fax Sport: +41 22 544 44 50

Réf: 90363340 + 90363341

Copyright©2009 by FIA - All rights reserved

A-5672

29/03 VR2B

Marque
Make **CITROEN**

Modèle
Model **C2 VTS**

7. SUSPENSION / SUSPENSION

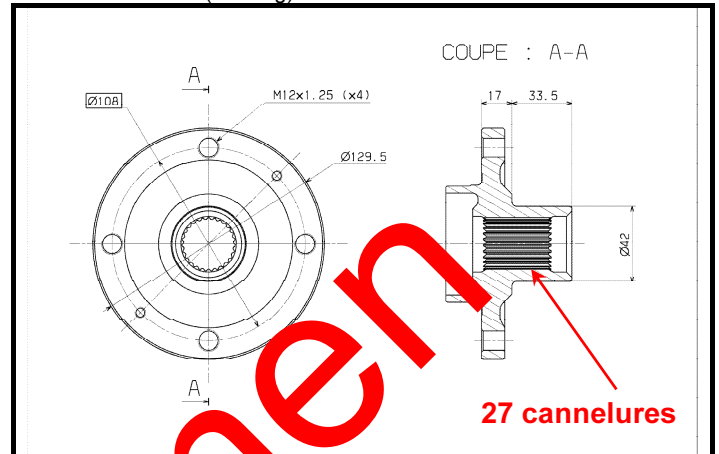
701-b. Moyeux
Hubs

MF-1) Moyeu avant (photo)
Front hub (photo)



Réf: 90363338

MF-2) Moyeu avant (drawing)
Front hub (drawing)

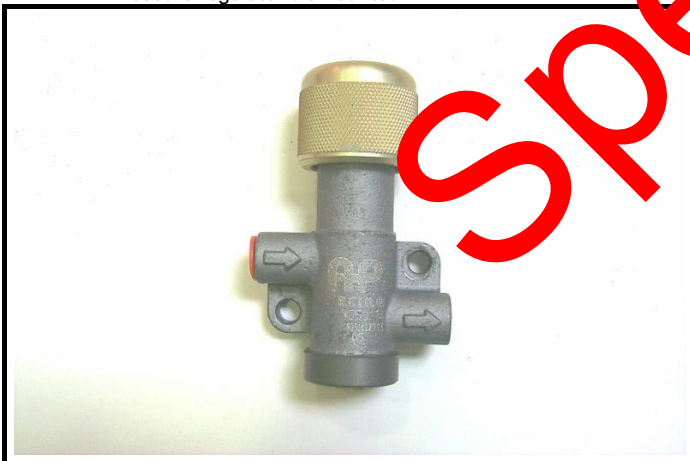


Tolérances : +/- 0.1

8. TRAIN ROULANT / RUNNING GEAR

803d1. Regulateur / limiteur de pression
Pressure regulator / limiter

RP1) Regulateur de pression déposé
Pressure regulator dismounted



Réf: 90363638

RP2) Regulateur de pression monté
Pressure regulator mounted

