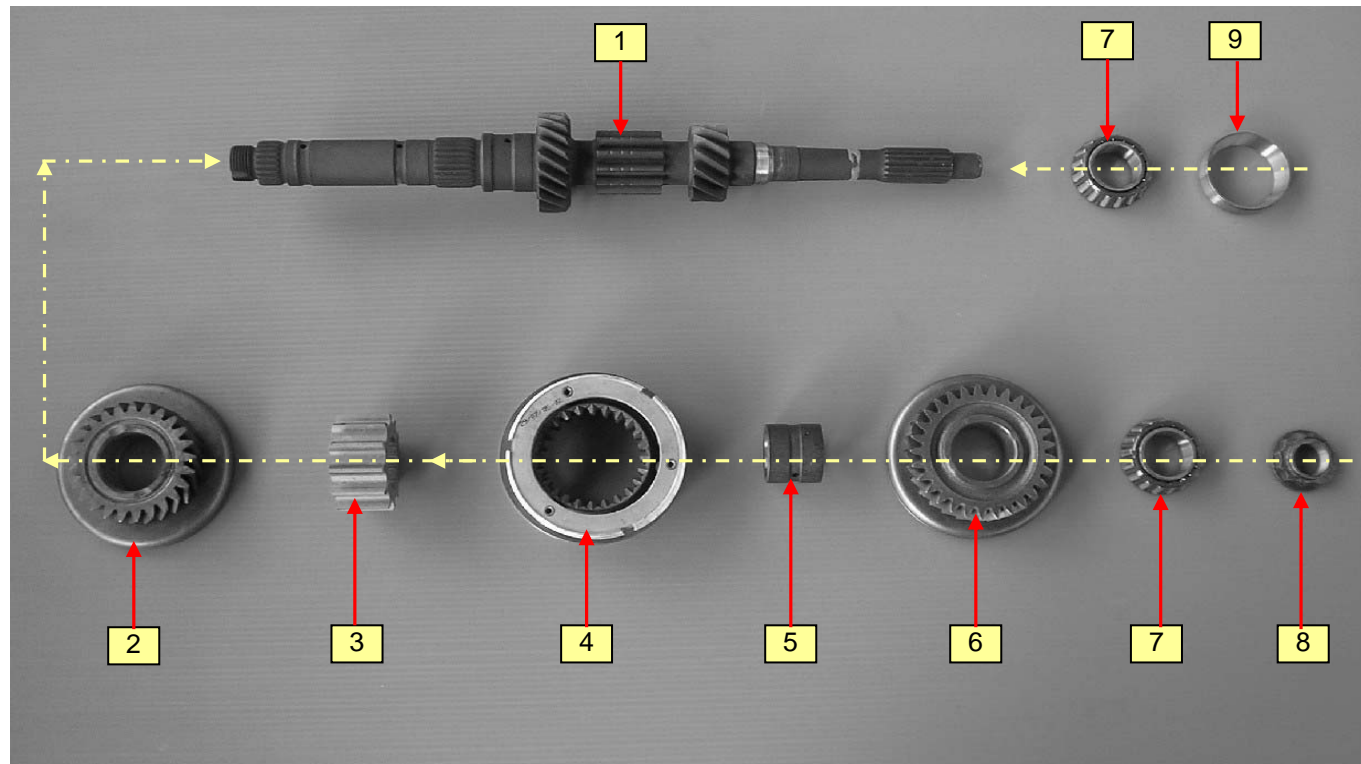
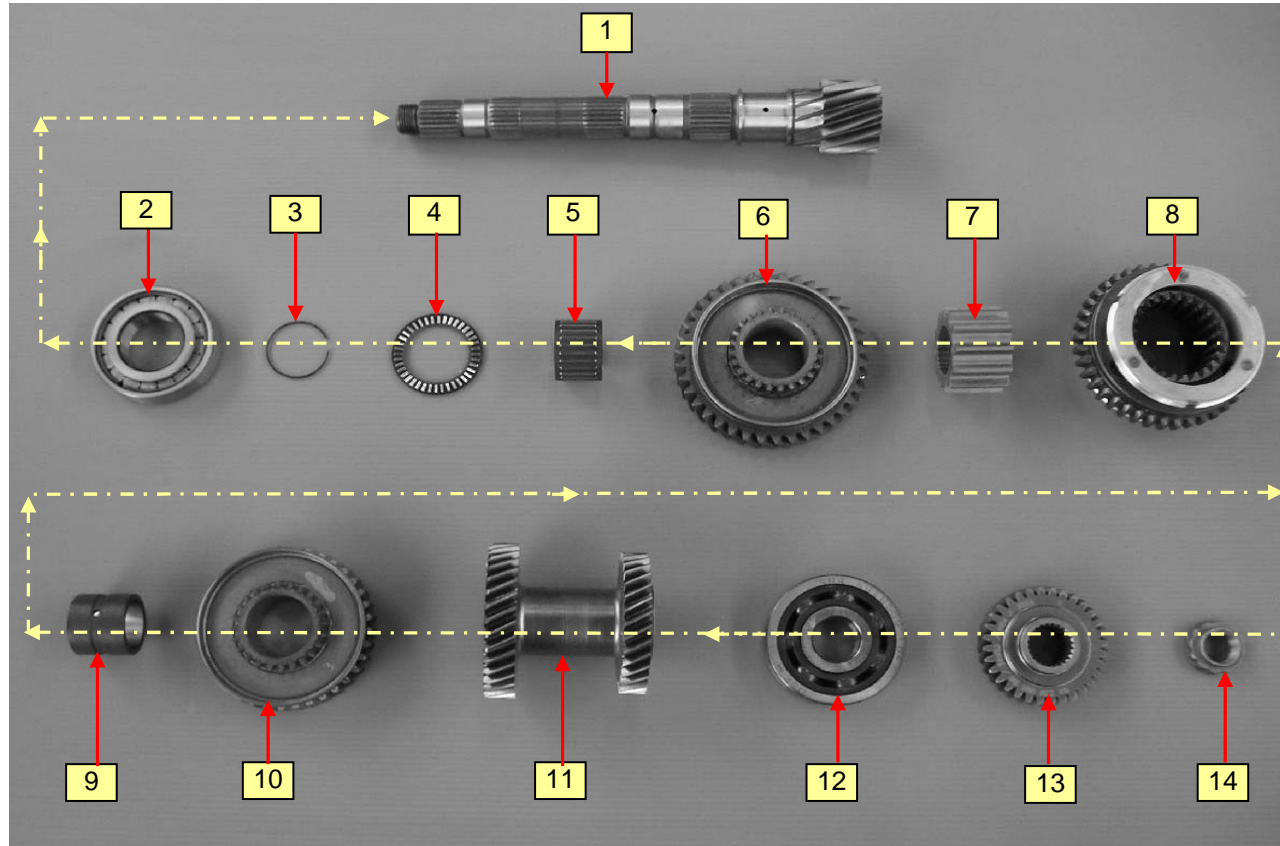


ARBRE PRIMAIRE



N°	DESIGNATION	N° ARTICLE	Nb	Etagère
1	Arbre Primaire 13x38/20x37	59 210 001 AA	1	ZE
2	PM3 (25x34)	59 210 002 AA	1	C4
3	Moyeu 3/4 T	59 210 026 AA	1	D3
4	Synchro 3/4 Double Armement	59 210 026 AA	1	F3
5	Bague sous PM4 - PM5	59 210 029 AA	1	G4
6	PM4 (29x31)	59 210 003 AA	1	C3
7	Cône roulement AP Ø47	96 224 294 80	1	POE3
8	Ecrou M20x1,5	59 310 008 AA	1	POE3
9	Cuvette roulement AP Ø47	96 224 293 80	1	POE3

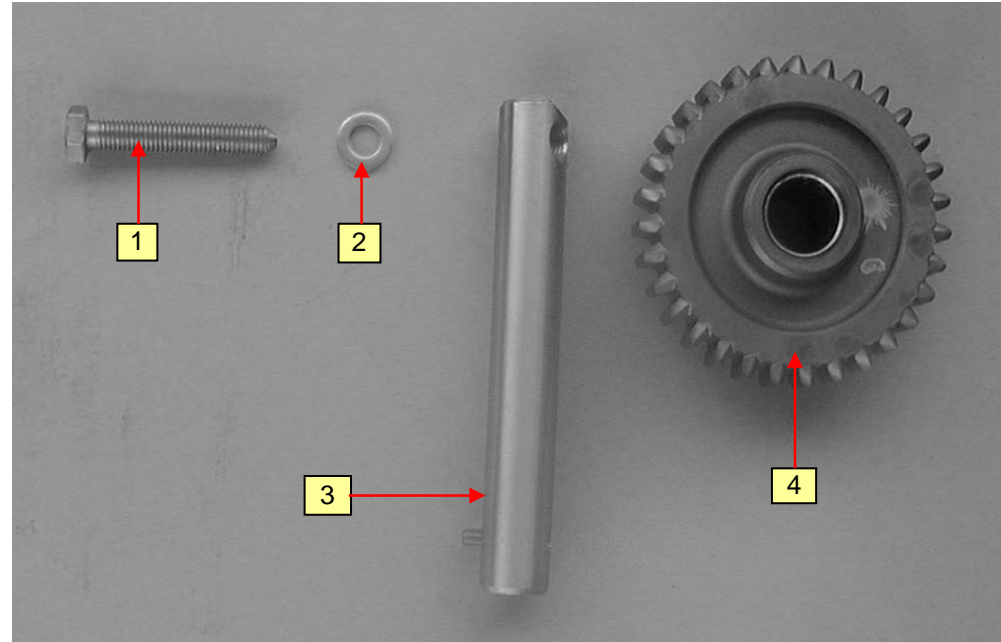
ARBRE SECONDAIRE



N°	DESIGNATION	N° ARTICLE	Nb	Etagère
1	Arbre Secondaire DC BE4 13x68	59 220 001 AB	1	J4
2	Roulement Galet AS Coté 1 ^{ère}	96 342 182 80	1	POE3
3	Jonc D'arrêt roult Côté 1 ^{ère}	79 030 661 97	1	POE3
4	Butée à aiguilles	97 511 466 80	1	POE3
5	Cage à aiguilles sous PR1	59 220 007 AA	1	POE3
6	PR1 (13x38)	59 220 002 AA	1	A4
7	Moyeu 1/2 T	59 220 009 AA	1	D3

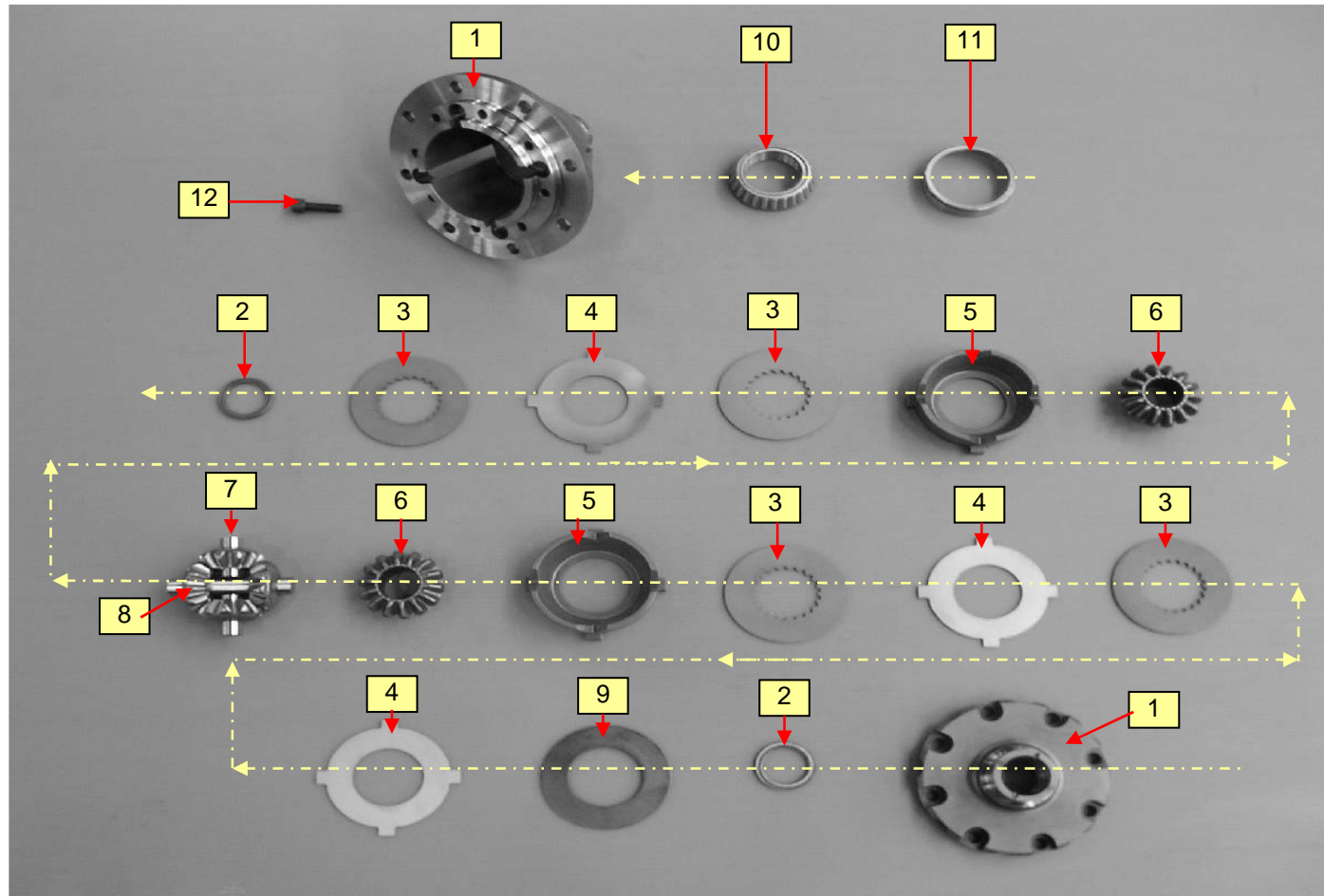
N°	DESIGNATION	N° ARTICLE	Nb	Etagère
8	Synchro 1/2 Double Armement	59 220 032 AA	1	F3
9	Bague sous PR2	59 220 037 AA	1	G4
10	PR2 (20x37)	59 220 003 AA	1	A3
11	PR3/4 DC BE4 (25x34/29x31)	59 220 004 AA	1	B4
12	Roulement billes côté 5ème	96 319 487 80	1	POE3
13	PR5 BE4 (36x32)	59 220 005 BA		B3
14	Ecrou M20x1,5	14 719 650 80	1	POE3

BALADEUR MAR



N°	DESIGNATION	N° ARTICLE	Nb	Etagère
1	Vis de Baladeur Mar M8 L 50	79 032 011 56	1	POE2
2	Joint de Cuivre 8,2 X 15 X 2	00 815 085 00	1	POE2
3	Axe Renvoi de Mar	97 500 325 80	1	POE2
4	Baladeur de Mar 21°	96 238 992 80	1	POE2

ENSEMBLE DIFFERENTIEL JB2

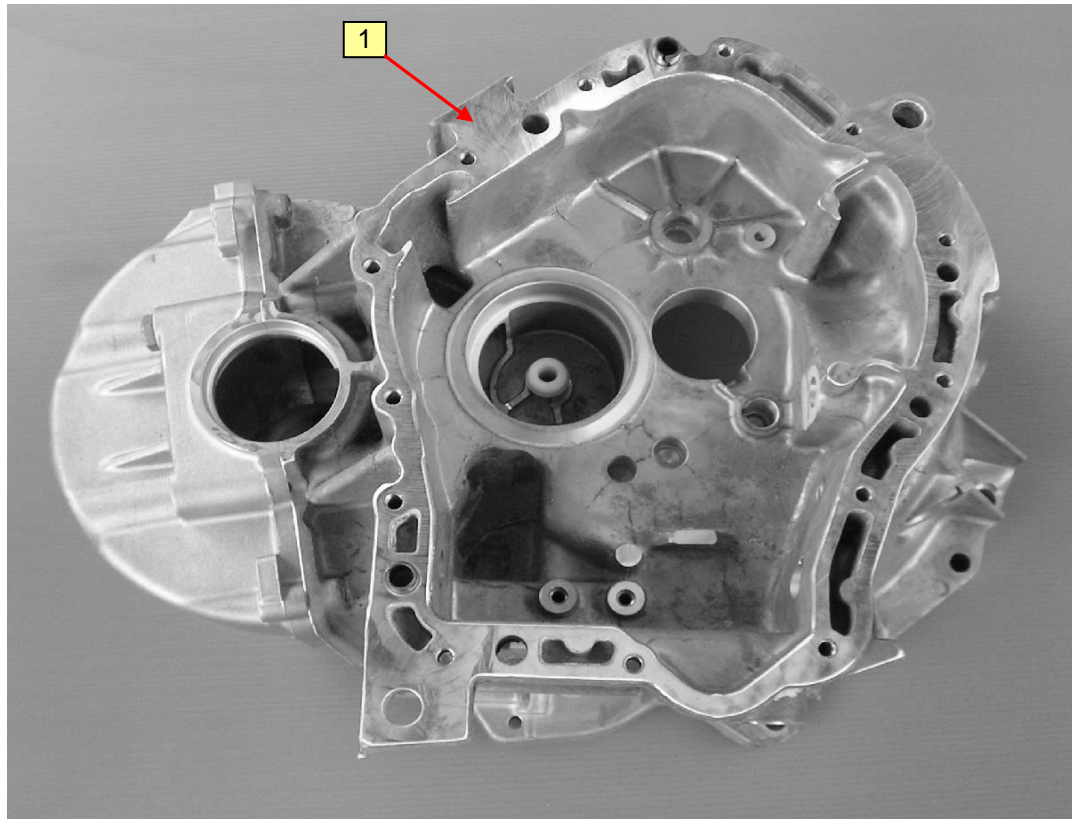


N°	DESIGNATION	N° ARTICLE	Nb	Etagère
1	Boitier Trans de Série JB2 Nu	59 260 002 AA	1	ZE
2	Rondelle D'appui Planétaire 3mm	59 260 003 AA	2	POE4
3	Disque de friction Cannelé	59 260 013 AA	4	POE4
4	Disque Lisse Epais 1,9	59 260 010 AA	3	POE4
5	Coquille 45/45	59 260 016 AA	2	POE4
6	Planetaire UMV Type ZF	59 260 022 AA	2	POE4
7	Axe Satellite 45° Symétryque	59 260 006 AA	2	POE4
8	Satellites Type MA	59 260 021 AA	4	POE4

N°	DESIGNATION	N° ARTICLE	Nb	Etagère
9	Rondelle de Belleville Epais 2mm	59 260 014 AA	1	POE4
10	Roulement Conique Ø 63	96 287 781 80	2	POE3
11	Cage à roult Conique Ø 63	96 297 782 80	2	POE3
12	Vis CHC M8 x 125 -25 boitier	59 000 024 AA	8	POE1

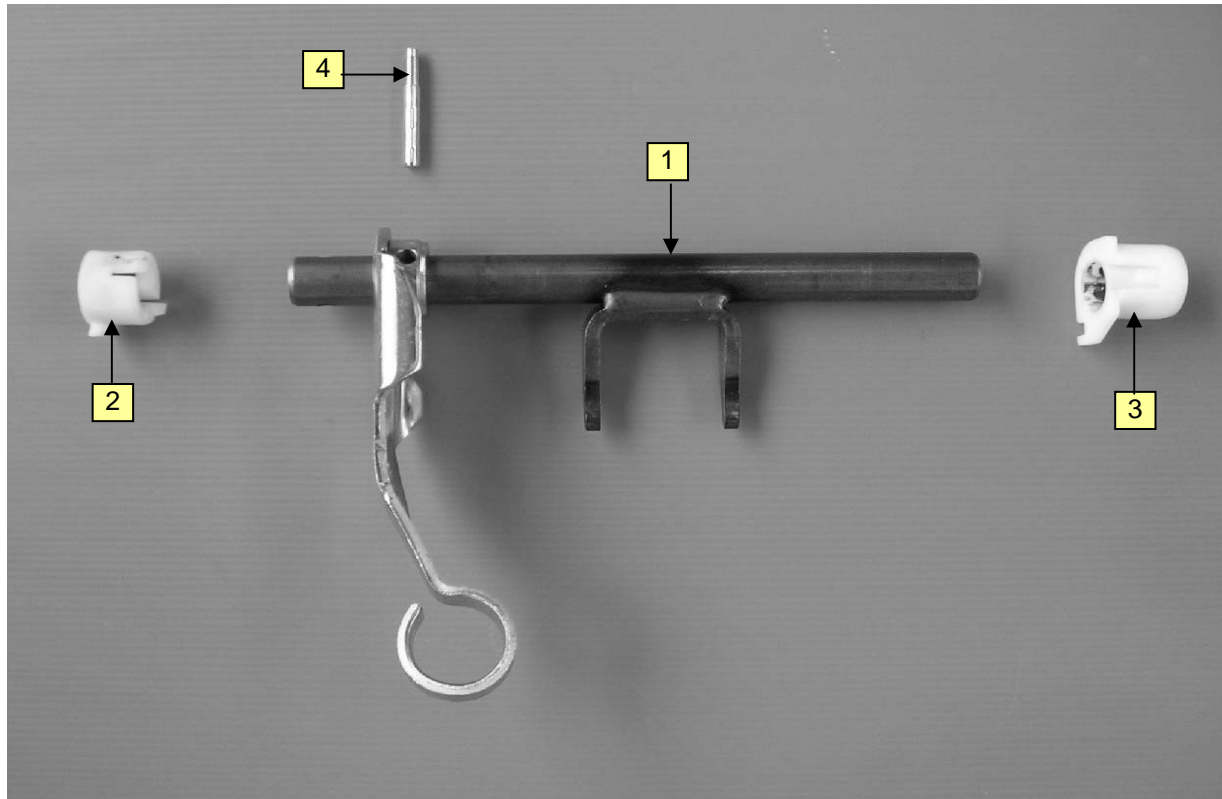
4	Disque Lisse Epais 2	59 260 011 AA	1	POE4
4	Disque Lisse Epais 2,1	59 260 012 AA	1	POE4

CARTER EMBRAYAGE



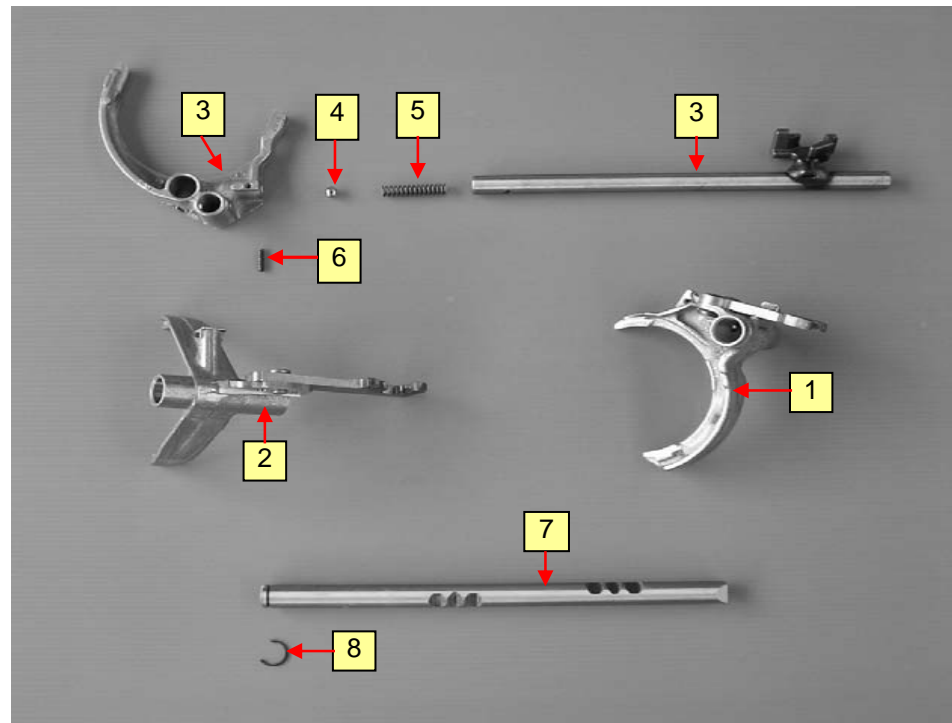
N°	DESIGNATION	N° ARTICLE	Nb	Etagère
1	Carter Embr/Pont Moulé	59 000 068 AA	1	ZE

Cde à Axe



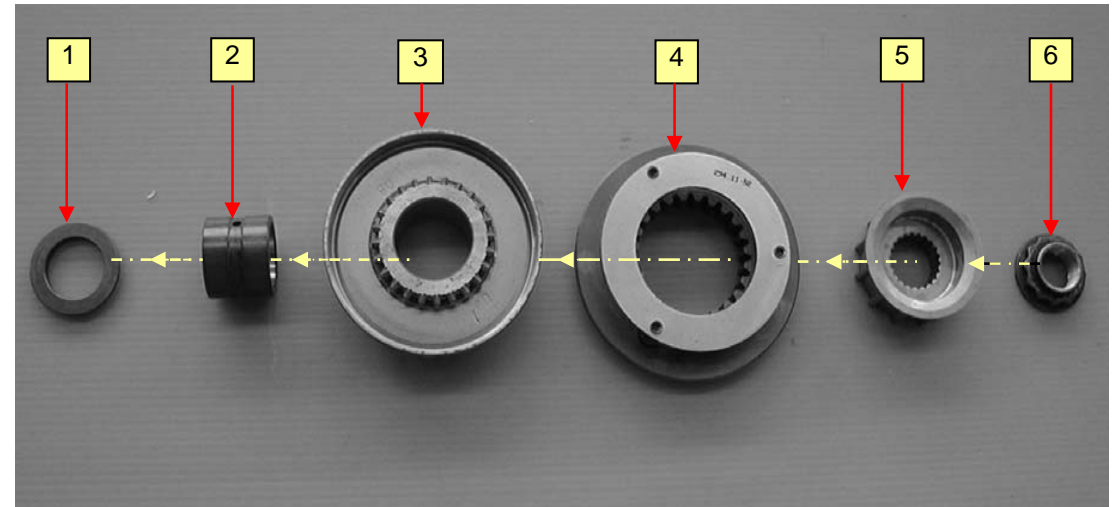
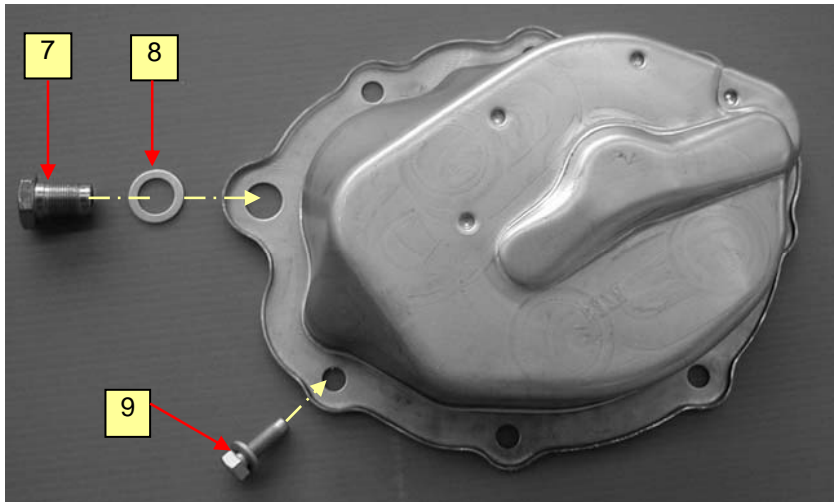
N°	DESIGNATION	N° ARTICLE	Nb	Etagère
1	Cde à Axe Poussée 2,52	96 151 654 80	1	POE2
2	Bague Supérieure Palier 2,52	97 532 100 80	1	POE2
3	bague Inférieure Palier 2,52	96 021 053 80	1	POE2
4	Goupille Cde Ftte D'ébrayage	96 052 214 80	1	POE2

ENSEMBLE FOURCHETTES



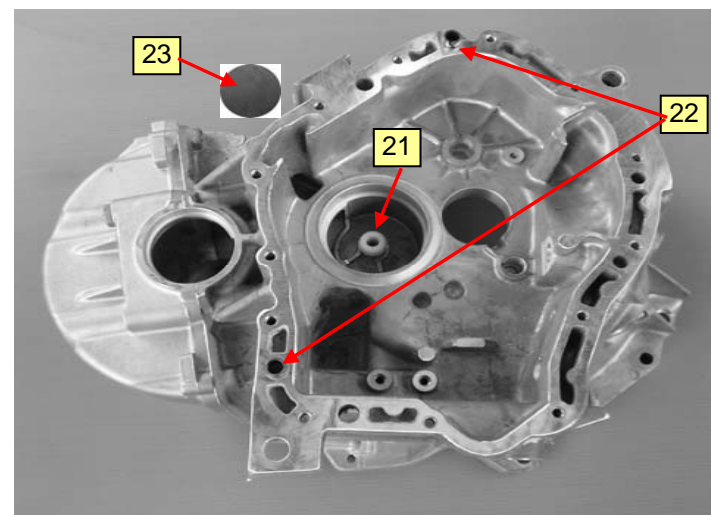
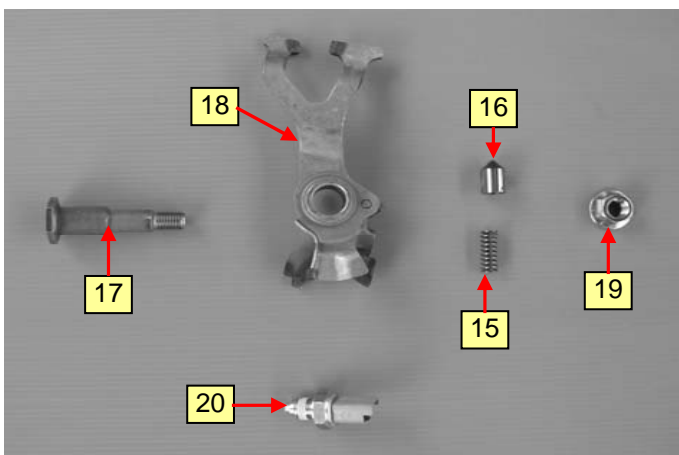
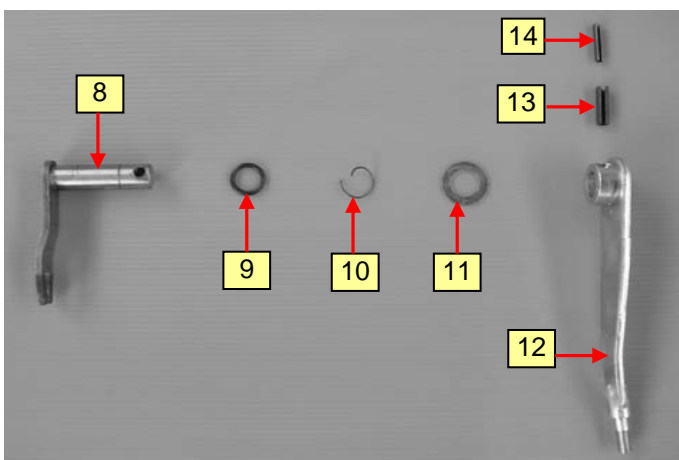
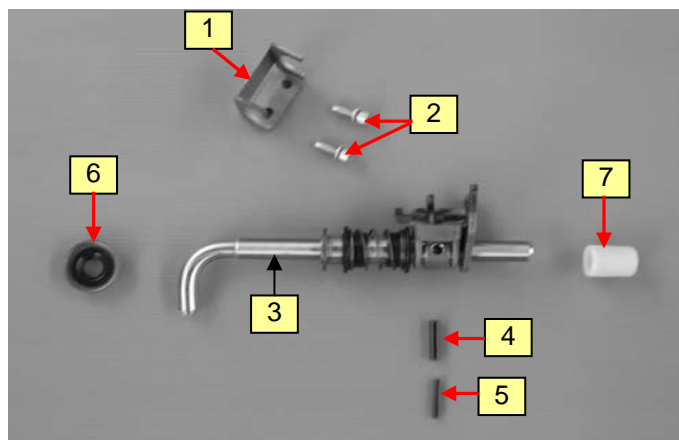
N°	DESIGNATION	N° ARTICLE	Nb	Etagère
1	Fourchette 1/2	59 230 001 AA	1	C1
2	Fourchette 3/4 3 Patins	59 130 003 AA	1	B1
3	Fourchette 5 ^{eme}	59 230 005 AA	1	D1
4	Billes Ø 8 Fourchette 5 ^{eme}	79 030 900 22	1	POE2
5	Ressort Fourchette 5 ^{eme}	96 300 008 80	1	POE2
6	Goupille Ø3 Fourchette 5 ^{eme}	96 354 699 80	1	POE2
7	Axe fixe	96 280 061 80	1	POE2
8	Anneaux d'arrêt de 13	96 035 244 80	1	POE2

ENSEMBLE 5^{eme} CARTER TOLE



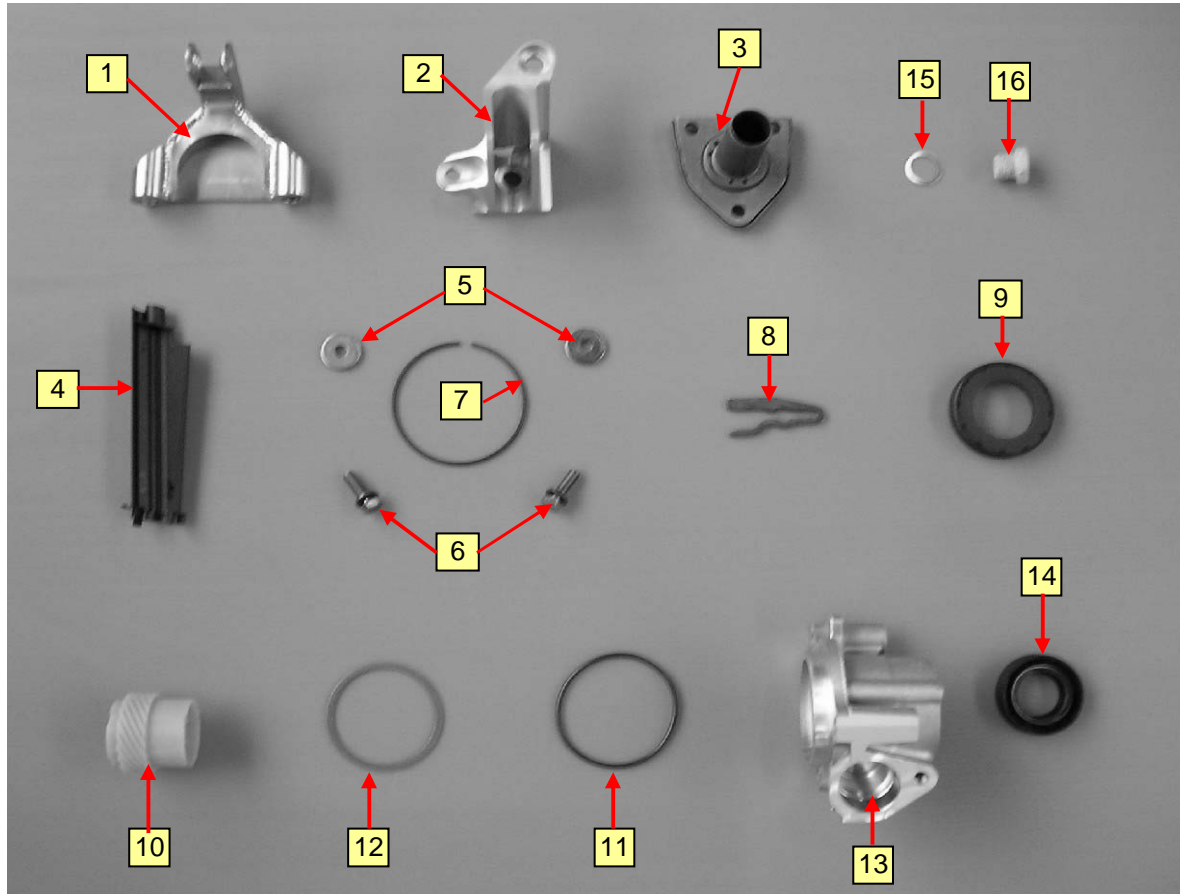
N°	DESIGNATION	N° ARTICLE	Nb	Etagère
1	Rondelle Entretroise PM5	96 285 283 80	1	POE2
2	Bague Sous PM5	59 210 029 AA	1	G4
3	PM5 (36x32)	59 210 004 AA	1	D4
4	Synchro 5 eme	97 500 284 80	1	POE3
5	Moyeu 5 eme Traité	59 210 008 AA	1	D3
6	Ecrou Jupe AP M20 X 150	14 719 650 80	1	POE2
7	Bouchon Niveau commun M14	97 535 802 80	1	POE1
8	Joint en Alu	79 030 020 30	1	POE1
9	Vis H M7x100 lg 22 - cl 10,9	96 255 835 80	7	POE1
10	Vis Chc M7x100 lg 22 - cl 10,9	97 599 241 80	1	POE1
11	Carter Tôle	96 319 816 10	1	POE1

ENSEMBLE AXE PASSAGE / SELECTION / MAR



N°	DESIGNATION	N° ARTICLE	Nb	Etagère
1	Support Ressort Renforcé	59 240 011 AA	1	D2
2	Vis Chc M7 X 100 lg 22	97 599 241 80	2	POE2
3	Axe Passage Vitesse Ass	59 140 006 AA	1	F5
4	Goupille Axe passage Ø7X30	79 030 670 74	1	W1
5	Goupille Axe passage Ø4,5X30	97 599 251 80	1	W1
6	Joint à Lèvre D'axe Passage	96 153 717 80	1	POE2
7	Protecteur Axe Passage	97 512 501 80	1	POE2
8	Axe et Levier de Sélection	59 340 002 AA	1	F5
9	Joint Torique Axe de Sélection	96 200 756 80	1	POE2
10	Ressort Axe de Sélection	97 532 121 80	1	POE2
11	Rondelle Axe de Sélection 16/28/1	97 532 122 80	1	POE2
12	Levier de Sélection		1	F5
13	Goupille de Sélection Ø7 X 25	79 030 670 38	1	POE2
14	Goupille de Sélection Ø4,5 X 25	79 030 670 37	1	POE2
15	Ressort de M .ARR	96 039 985 80	1	POE2
16	Doigt Verrouillage M .ARR	97 517 580 80	1	POE2
17	Axe Basculeur	96 012 834 80	1	POE2
18	Basculeur M. ARR	96 246 142 80	1	POE2
19	Ecrou à Embase M12 X 150	96 020 369 80	1	POE2
20	Contacteur Feux de Recul	96 612 835 80	1	POE2
21	Rejet d'huile	96 277 923 80	1	POE2
22	Goupille Centrage Carter BV	79 030 670 33	2	POE2
23	Pavé Magnetique	97 505 109 80	1	POE2

PIECES DIVERSES



N°	DESIGNATION	N° ARTICLE	N°	Etagère
1	Support Bielle de Réartion	D115	1	E3
2	Support Anti Couple	D 116	11	E3
3	Douille Monobloc	96 298 604 80	1	POE2
4	Goulotte D'amenée D'huile	96 270 708 25	1	POE2
5	Rondele Plate de 7 épais 3 mm	79 030 534 80	2	POE2
6	Vis M RDL M7 x 100 lg 22	00 806 246 00	2	POE2
7	Anneau D'arrêt de 76 AC	79 030 661 24	1	POE2
8	Plaque D'arrêt Axe Fixe	97 500 328 80	1	POE2
9	Joint à Lèvre Ø 40	96 323 492 80	1	POE2
10	Vis Tachy 19 Dents	97 518 190 80	1	POE2
11	Joint Totique Prolonge	96 260 695 80	1	POE2
12	Cale differenciel 1,20	79 030 534 28	1	POE2
13	Prolonge Retouchée Bossage	59 000 003 AA	1	ZE
14	Joint à Lèvre Ø 30	96 460 675 80	1	POE2
15	Joint Cuivre Ø16 X 22 X 1	96 380 055 80	1	POE2
16	Bouchon de Vidange	79 030 750 88	1	POE1